

Solid Edge · Femap

## Equipos Nucleares S.A.

Для разработки критически важных узлов  
2D-технологий проектирования недостаточно

### Отрасль

Атомная промышленность

### Бизнес-инициативы

- Разработка новых изделий

### Проблемы

- Высококонкурентная отрасль Заказчики требуют сокращения сроков разработки
- Требования к поставкам документации в 3D

### Ключи к успеху

- Переход с 2D -проектирования наSolid Edge®
- Быстрое получение чертежей
- Интеграция CAD-системы с Word и Excel
- Анализ методом конечных элементов
- Техническая поддержка от Pixel Sistemas

### Достигнутые результаты

- Solid Edge успешно внедрен во всех подразделениях ENSA
- В одном из отделов сроки сократились примерно на 50%
- Повышение точности критически важных деталей

**Solid Edge и Femap гарантируют 100% точность, необходимую при разработке оборудования для атомных станций**

### Оборудование для атомных электростанций

Компания Equipos Nucleares S. A. (ENSA) может похвастаться более чем 30-летним опытом работы в атомной промышленности. Компания была создана в 1973 г. и специализируется на проектировании и изготовлении узлов для АЭС, например, корпусов реакторов, компенсаторов давления, трубопроводов и парогенераторов. С тех пор ENSA укрепила свои позиции на рынке, став одним из мировых лидеров в производстве такого оборудования. Сегодня компания поставляет продукцию в США, Китай, Южную Африку и ряд европейских стран.

Со временем изменились запросы заказчиков, а высокий уровень конкуренции в отрасли подтолкнул компанию к модернизации процессов проектирования изделий.

«Наши заказчики хотят получить 3D-представление конечного изделия, чтобы применить его в своих АЭС», – поясняет Луис Деметрио Угалде (Luís Demetrio Ugalde), ответственный за CAD/CAM-системы в ENSA. «Применявшийся нами подход на основе 2D-моделирования не отвечал таким требованиям».

При выборе 3D CAD-системы для ENSA была важна универсальность решения и поддержка различных процессов конструирования и изготовления изделий. «В нашу группу компаний входят различные подразделения, в частности, Special



Services (специализированные услуги), Automation and Robotics (автоматизация и робототехника), Tools (инструменты) and Manufacturing Design (проектирование технологической оснастки). Нам был нужен продукт, работающий во всех этих областях», – говорит Деметрио.

После оценки ряда 3D-систем компания ENSA нашла требуемую функциональность в решении Solid Edge от Siemens PLM Software. Solid Edge дает возможность проектировать корпуса, кабельные галереи, создавать технологические чертежи и презентации. «Solid Edge разрешил множество проблем, с которыми мы сталкивались», – отмечает Деметрио. В первую очередь система была вне-

«При моделировании в Solid Edge модели словно сделаны из пластилина, потому что их форму очень легко менять».

Луис Деметрио Угалде (Luís Demetrio Ugalde), ответственный за CAD/CAM-системы в ENSA

дрена в техническом отделе подразделения Services. Затем, после первого успеха, продукт был установлен в отделе конструирования и CAD/CAM-систем, а также в подразделении Tools.

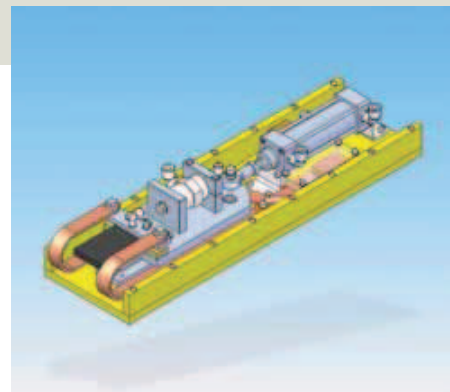
#### Преимущества во всем

Компания ENSA считает, что внедрила Solid Edge в рекордно короткие сроки. Немалый вклад в этот успех внесли и собственные усилия компании. Всего за пару месяцев, работая с учебными материалами, конструкторы изучили все необходимое для работы в системе. Но надо отдать должное и консультационной фирме Pixel Sistemas. «Благодаря их помощи в решении возникавших вопросов и проблем мы никогда не сталкивались с непреодолимыми препятствиями», – отмечает Деметрио. Компания ENSA убеждена в эффективности непрерывного обучения и постоянно обеспечивает проведение учебных курсов. «Сотрудники задают вопросы по новым версиям, и мы проводим курсы по каждой области применения», – добавляет Деметрио.

В большинстве проектов ENSA применяются предоставляемые заказчиками данные. Solid Edge не только способен работать с такими данными, но и обеспечивает быстрое внесение изменений, если это необходимо ENSA. «Solid Edge дает нам колоссальную гибкость при разработке проектов», – подчеркивает Деметрио.

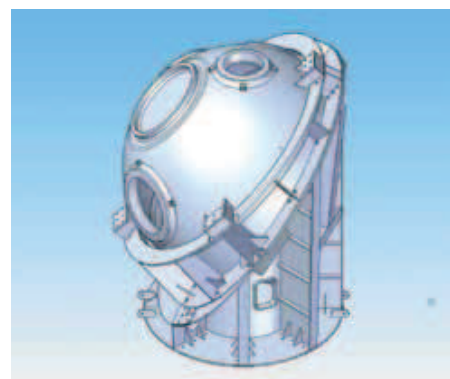
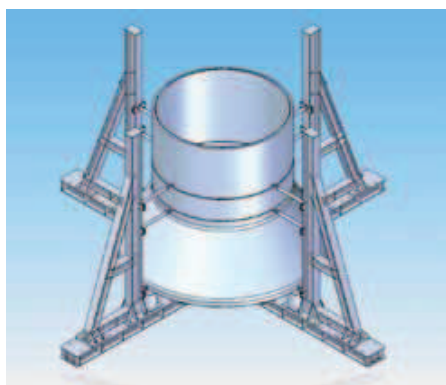
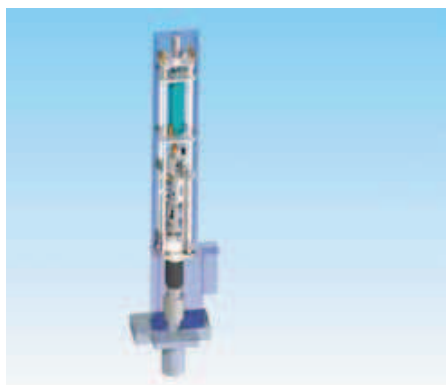
Основная проблема, с которой сталкивался отдел конструирования и CAD/CAM-систем при работе в 2D – это создание технологических чертежей конструкции. В этом плане преимуществами Solid Edge являются быстрое создание чертежных видов, документирование чертежей и интеграция с другими программами, например, с Word и Excel. Благодаря применению Solid Edge отделу конструирования и CAD/CAM-систем удается избежать возникновения проблем на этапах изготовления и сборки. Кроме того, созданные в Solid Edge модели используются в презентациях для заказчиков и для маркетинговых целей.

После внедрения SolidEdge технический отдел подразделения Services добился сокращения сроков проектирования при-



мерно на 50%. «Мы каждый раз сталкиваемся с новыми задачами, и Solid Edge оказывается способен решить их все», – отмечает Хосе Рамон Теран Лопез (José Ramón Terán López), начальник отдела. В результате удается представлять проекты заказчику в минимальные сроки при обеспечении высокой надежности. Он также добавляет, что еще одно преимущество Solid Edge состоит в решении часто встречающейся проблемы: ранее, когда инженер проектировал детали в 2D, ему приходилось прилагать немалые умственные усилия, чтобы преобразовать 3D-замысел в форму 2D-проекции. «С Solid Edge работать очень просто», – утверждает Теран. «Деталь создается так же, как я ее замыслил. Это экономит время, а внесение изменений оказывается очень простым делом».

В подразделении Tools под руководством Рогелио Мунилла Арсе (Rogelio Munilla Arce) в настоящее время проводится работа по переходу на Solid Edge и преобразованию 2D-моделей станков в 3D. По словам Мунилла, они уже выявили одно существенное преимущество Solid Edge. Система экономит массу времени, позволяя избежать пересечения деталей в сборке.



### Решения/Услуги

Solid Edge [www.siemens.com/solidedge](http://www.siemens.com/solidedge)

[www.siemens.com/plm/solidedgefreetrial](http://www.siemens.com/plm/solidedgefreetrial)

### Основной вид деятельности клиента

Equipos Nucleares S.A. (ENSA) проектирует и изготавливает узлы и корпусные конструкции для АЭС.

[www.ensa.es](http://www.ensa.es)

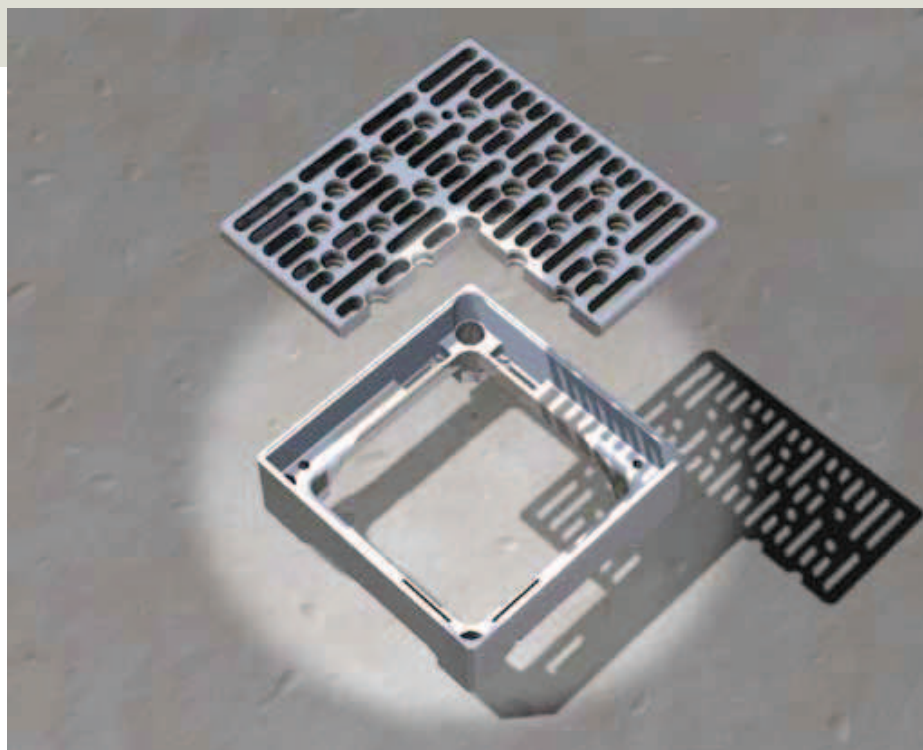
### Адрес клиента

Малиано, Кантабрия  
Испания

### Партнер

Pixel Sistemas

[www.pixelsistemas.com](http://www.pixelsistemas.com)



### Фемар дополняет процесс

Для достижения еще более впечатляющих результатов компания ENSA внедрила пре- и постпроцессор Femar® для конечноэлементного анализа. Теран отмечает, что Femar – отличный дополнительный инструмент конструктора для работы с созданными в Solid Edge моделями. Femar производит количественную оценку нагрузок на несущие узлы. Внедрив Femar, компания ENSA отметила значительную экономию времени в ходе разработки, а также повышение точности моделей изделий.

«Поскольку у нас есть Solid Edge и Femar, а также отличные компьютеры и квалифицированные техники, мы знаем, что способны работать лучше всех и на высоком уровне конкурировать с другими фирмами», – говорит в заключение Деметрио.

### Siemens PLM Software в России:

115184 г. Москва  
ул. Большая Татарская, 9  
тел. +7 (495) 223 36 46  
факс +7 (495) 223 36 47

[www.siemens.ru/plm](http://www.siemens.ru/plm)

© 2012 Siemens Product Lifecycle Management Software Inc. All rights reserved. Siemens и логотип Siemens являются зарегистрированными торговыми марками Siemens AG. D-Cubed, Femar, Geolus, GO PLM, I-deas, Insight, JT, NX, Parasolid, Solid Edge, Teamcenter, Tecnomatix и Velocity Series являются торговыми марками или зарегистрированными торговыми марками Siemens Product Lifecycle Management Software Inc. или ее филиалов в США и других странах. Все прочие упомянутые логотипы, торговые марки, зарегистрированные торговые марки являются собственностью их владельцев.  
Z6 27227 3/12 C