

SIEMENS



[www.siemens.com/solidedge](http://www.siemens.com/solidedge)

## Solid Edge

Solid Edge с синхронной технологией – будущее 3D-моделирования уже сегодня

[www.siemens.ru/plm](http://www.siemens.ru/plm)

<b>1. ВВЕДЕНИЕ</b> .....	<b>4</b>
<b>2. ВОПРОСЫ, СТОЯЩИЕ ПЕРЕД СОВРЕМЕННЫМ МАШИНОСТРОИТЕЛЬНЫМ ПРЕДПРИЯТИЕМ</b> .....	<b>5</b>
<b>3. ЗАДАЧИ, РЕШАЕМЫЕ С ПОМОЩЬЮ SOLID EDGE®</b> .....	<b>6</b>
3.1. Синхронная технология — основа высокопроизводительного 3D-моделирования .....	6
3.2. Каким образом синхронная технология ускоряет процесс конструирования? .....	8
3.3. Работа с большими сборками .....	10
3.4. Вариантное проектирование .....	14
3.5. Анализ собираемости изделия .....	16
3.6. Сквозная параметризация сборок .....	16
3.7. Библиотеки компонентов .....	16
3.8. Обработка деталей в сборке .....	18
3.9. Компоновки и эскизное проектирование .....	19
3.10. Управление процессом проектирования .....	22
3.11. Проектирование деталей сложной формы .....	28
3.12. Проектирование изделий из листового материала .....	30
3.13. Проектирование электрической части изделия .....	32
3.14. Проектирование оснастки для производства пластмассовых деталей .....	34
3.15. Проектирование конструкций из прокатного профиля .....	35
3.16. Конечноэлементный анализ конструкций и инженерные расчеты .....	36
3.17. Уникальный интерфейс с системой CAD верхнего уровня NX™ .....	40
3.18. Работа с “чужими” моделями, импортированными из других CAD .....	41
3.19. Выпуск чертежей .....	46
3.20. Использование имеющихся плоских CAD, инструменты пакетного преобразования данных .....	48
3.21. Стратегия перехода от плоского к трехмерному моделированию .....	48
3.22. Сквозная цепочка проектирования и принцип Мастер-модели .....	49
3.23. Локализация SOLID EDGE .....	50
<b>4. ОБЛАСТИ ПРИМЕНЕНИЯ SOLID EDGE</b> .....	<b>51</b>
<b>5. НОВЫЕ ВОЗМОЖНОСТИ, РЕАЛИЗОВАННЫЕ В ПОСЛЕДНИХ ВЕРСИЯХ</b> .....	<b>57</b>
5.1. Интегрированная технология моделирования .....	57
5.2. Новые типы связей в синхронном моделировании .....	59
5.3. Новые типы процедурных конструктивных элементов .....	60
5.4. Автоматизированное добавление транзитивных связей .....	62
5.5. Новые возможности редактирования сборки с помощью рулевого колеса .....	63
5.6. Интерфейс .....	64
5.7. Создание сварных конструкций .....	65
5.8. Конфигурации отображения .....	65
5.9. Детали переменной формы и динамические сборки .....	66
5.10. Листовая деталь .....	67
5.11. Среда Трубопровод и Рамные конструкции .....	67
5.12. SOLID EDGE SIMULATION .....	69
5.13. Библиотека стандартных деталей .....	72
5.14. Среда Чертеж и оформление по ЕСКД .....	73
5.15. Прочие улучшения .....	79
<b>6. СОСТАВ SOLID EDGE</b> .....	<b>80</b>
<b>7. КРАТКИЙ ОБЗОР ДРУГИХ КОМПОНЕНТОВ ЛИНЕЙКИ VELOCITY SERIES™</b> .....	<b>85</b>
7.1. TEAMCENTER® .....	85
7.2. CAM EXPRESS .....	88
7.3. FEMAP® .....	91

# 1. Введение

**Solid Edge** – это базовый продукт из линейки продуктов **Velocity**, полнофункционального решения по поддержке жизненного цикла изделий. Революционное решение **Velocity Series** гарантирует нашим заказчикам простую установку, легкое освоение и быстрый возврат инвестиций, обеспечивающие в итоге низкую стоимость владения. В состав **Velocity Series** кроме **Solid Edge** входит PDM/PLM система Teamcenter Express® для обеспечения совместной работы и управления проектами, **Simulation Express, Simulation** или **FEMAP** для конечно-элементного анализа деталей и сборочных единиц, **CAM Express** для разработки управляющих программ для станков с ЧПУ.

Solid Edge — это ультрасовременная система параметрического/гибридного 3D моделирования, объединившая в себе самые последние достижения индустрии CAD. Анонсированная в 2008 г. синхронная технология открывает новые возможности по моделированию деталей и сборок за счет совмещения гибкости и удобства средств прямого моделирования с точностью и размерным контролем параметрических систем. Неоспоримым преимуществом синхронной технологии является одинаково продуктивная работа как с данными, созданными непосредственно в Solid Edge, так и с данными, импортированными из любых других MCAD. Solid Edge использует новейшие возможности, предоставляемые геометрическим ядром Parasolid и 2D/3D решателем связей D-CUBED: PLM-компонентами, лицензируемыми у Siemens PLM Software многими независимыми производителями специализированного программного обеспечения в области САПР и инженерных расчетов. В новейших версиях Solid Edge сделан еще один существенный шаг вперед: теперь синхронная и параметрическая среда моделирования объединены в единое целое, что дает пользователю еще большую свободу действия и выводит производительность на новый, недостижимый для конкурентов уровень. Более подробно об этом см. в Главе 5.

Имея встроенные инструменты управления проектами, Solid Edge устанавливает новый стандарт интеграции систем управления и систем проектирования. Теперь пользователь может самостоятельно выбрать необходимый ему уровень автоматизации управления проектами из предлагаемого списка интегрированных и масшта-

бируемых решений. Если вам требуется автоматизировать совместную работу рабочей группы, выбирайте Solid Edge Insight, реализованный на Microsoft SharePoint. Для наглядного управления данными различных приложений на всем предприятии или управления проектами, в которых участвуют несколько компаний или распределенных подразделений, вам поможет Teamcenter. Solid Edge Insight обеспечивает совместную работу отдельных подразделений, работающих преимущественно в Solid Edge и Microsoft Office. Teamcenter позволит обеспечить сквозное взаимодействие в рамках всего предприятия и полную интеграцию между различными приложениями. Любые команды по созданию и изменению данных доступны пользователям Solid Edge непосредственно в интерфейсе программы. Все операции Solid Edge по созданию, редактированию и получению данных связаны с системой PDM и не требуют от конструктора дополнительных действий. Конструктор выполняет только свою прямую работу в системе проектирования. Дополнительные преимущества наши клиенты имеют, получив PDM/PLM и CAD от одного производителя. Это гарантирует полную совместимость продуктов и согласованность при выходе новых версий.

На протяжении последних лет Solid Edge поддерживает традицию интенсивного наращивания функциональности от версии к версии. Каждая новая версия дает нашим пользователям новые эффективные средства, позволяющие упростить работу над постоянно усложняющимися проектами. Команда разработчиков всегда прислушивается к запросам пользователей и старается максимально их удовлетворить. Хорошим примером может служить выпуск Solid Edge ST3: функционал системы включил более 2000 пожеланий пользователей. Сейчас наши клиенты имеют не отдельный продукт, а комплексное решение — **Velocity Series**. Мы предлагаем согласованный и масштабируемый набор инструментов. Все продукты, вошедшие в это решение, разработаны одним производителем, что обеспечивает глубокую интеграцию и синхронизацию всей линейки при выходе новых версий. Проектирование, управление информацией и знаниями теперь доступно даже небольшим предприятиям. Система способна развиваться вместе с ростом вашего предприятия, не становясь препятствием для развития.

## 2. Вопросы, стоящие перед современным машиностроительным предприятием

### Как сократить время проектирования?

Широкие функциональные возможности Solid Edge позволяют значительно ускорить все этапы проектирования изделия: от эскизного и рабочего проектирования до выпуска чертежей и последующей модификации изделий. Использование синхронной технологии значительно сократит проектирование широкой номенклатуры деталей и сборочных единиц, а также существенно упростит внесение изменений в уже созданные модели. Встроенные средства управления данными вместе с широким набором приложений для инженерного анализа и подготовки производства позволяют Solid Edge поддерживать изделия на протяжении всего производственного цикла, а также организовывать коллективную работу над проектами.

### Сколько будет стоить еще не созданное изделие?

Работая в Solid Edge на ранних этапах проектирования, можно с высокой степенью точности оценить стоимость будущего изделия. Использование технологии виртуальных компонентов и вариантного проектирования позволяет уточнить состав изделия и произвести предварительную оценку стоимости в минимальные сроки. Значительное сокращение времени эскизного проектирования, например, за счет использования синхронной технологии, позволит быстрее реагировать на запросы клиентов, что крайне важно для работы компаний в условиях высокой конкуренции и динамичности рынка.

### Как редактировать данные, поступающие от субподрядчиков и созданные в других CAD?

Любое предприятие, работающее с внешними 2D/3D данными, сталкивается с необходимостью их редактировать. В этой области Solid Edge может предложить лучшие инструменты в своем классе: большой набор трансляторов (с возможностью пакетной трансляции), мастер преобразования формата DXF/DWG, автоматизированное добавление сборочных связей, прямое редактирование. Отдельно стоит отметить синхронную технологию, позволяющую работать с геометрией напрямую, без обращения к истории ее создания, что позволяет быстро вносить изменения, не обращаясь к субподрядчику с просьбой об изменении в «родной» CAD и не тратя на это лишнее время.

### Как снизить затраты на внедрение автоматизированной системы?

Solid Edge позволяет сократить как прямые, так и косвенные затраты на внедрение и сопровождение. Все продукты Velocity Series работают под Windows и имеют простой и понятный интер-

фейс, встроенную систему обучения с большим количеством детально описанных примеров. Модульность программных продуктов дает возможность приобретать только ту функциональность, которая необходима в данный момент, и наращивать ее по мере необходимости. Простые процедуры инсталляции Solid Edge и других продуктов Velocity сократят затраты на оплату услуг сторонних специалистов и ваши внутренние затраты на содержание высококвалифицированного персонала в штате предприятия. Широкая сеть партнеров обеспечит поддержку продуктов непосредственно на вашем предприятии в минимальные сроки.

### С чего начать внедрение? Как развивать автоматизацию предприятия?

Система Solid Edge рассчитана на широкий круг пользователей с самым разным уровнем компьютерной подготовки и обеспечивает одинаково эффективную работу как в 2D, так и в 3D. Для начинающих пользователей будет целесообразно начать освоение системы с 2D инструментов, например, установив бесплатный пакет Solid Edge 2D Drafting. Для конструкторов, имеющих опыт работы в других системах, будет целесообразно начать изучение системы с базовых средств 3D-моделирования. Стоит отметить, что очень эффективными являются упражнения для самообучения, а также встроенные средства подсказок. Типовой план внедрения предполагает планомерное увеличение количества рабочих мест по мере освоения продукта. Одновременно решается и задача управления проектированием, организация совместной работы коллектива. Вместе с уникальными возможностями работы в локальных и глобальных вычислительных сетях это дает возможность планомерного увеличения количества автоматизированных рабочих мест на предприятии при одновременном повышении качества проектирования и обеспечении управляемости продуктом.

### Что делать, если у нас уже есть одна или несколько систем от другого поставщика?

Чертежи и модели, сделанные в других системах, не будут потеряны. Solid Edge не только обладает достаточным набором трансляторов, позволяющих импортировать данные различных систем, как плоских, так и трехмерных, в процесс проектирования, но и предлагает специальные средства гибридного моделирования для совместной работы нескольких систем. Solid Edge может работать не вместо, а вместе с имеющимися системами, что позволит избежать перестройки рабочего процесса и одновременного переучивания всех специалистов и, в конечном счете, защитит уже сделанные инвестиции.

## 3. Задачи, решаемые с помощью Solid Edge

Solid Edge — это процессо-ориентированный программный продукт для решения прикладных задач проектирования. Solid Edge обладает обширной и гибкой функциональностью для выполнения проектов в различных отраслях промышленности. Рассмотрим типовые задачи, успешно решаемые с помощью Solid Edge.

### 3.1. Синхронная технология — основа высокопроизводительного 3D-моделирования

Solid Edge устанавливает новые стандарты в проектировании за счет реализации нового подхода в 3D-моделировании — синхронной технологии. Рассмотрим подробнее, что же такое синхронная технология и как ее использование может значительно ускорить проектирование общемашиностроительных изделий.

До создания синхронной технологии существовали два основных способа 3D моделирования. Исторически первыми были параметрические системы с деревом построения, например, Solid Edge, Pro/ENGINEER, Inventor, SolidWorks и многие другие. Моделированию с деревом построения уже более 30 лет и данный метод хорошо знаком большинству конструкторов. Второй вариант — системы без дерева построения или системы прямого моделирования, такие, как CoCreate или IronCad.

В системах с деревом построения модель в процессе ее создания и редактирования подразделяется на конструктивные элементы, которые управляются размерами и геометрическими связями (параметрами), находящимися в эскизах этих элементов. Эти конструктивные элементы по мере построения модели последовательно добавляются в так называемое дерево построения и связываются отношениями «родитель-потомок». В связи с этим изменения геометрии сводятся к изменению заранее predetermined параметров и за счет этого оказываются надежными и предсказуемыми. Однако достижение такой предсказуемости поведения модели требует предварительного планирования построения с учетом того, как именно будет редактироваться модель, и любые незапланированные изменения могут потребовать значительных переделок и больших затрат времени на пересчет всего дерева построения.

Системы прямого моделирования не используют конструктивные элементы и практически не поддерживают управление моделью при помощи размеров и геометрических взаимосвязей. Однако такие системы работают быстро и гибко, особенно при проведении самых различных изменений, разумеется, если их геометрическое ядро способно их выполнить.

Очевидно, что каждая из таких систем имеет как преимущества, так и существенные недостатки. Например, системы параметрического моделирования на основе дерева подразумевают жесткую привязку конструктора к этому дереву, а также совершенно ясное понимание того, каким образом была построена модель, какие связи есть между элементами, какие параметры являются управляющими и т.п. Вследствие этого любое изменение в такую модель, во-первых, занимает достаточное время в связи с неизбежным перестроением (т.к. в режиме редактирования дерево построения находится в состоянии «отката»), во-вторых, оно может привести к полному «краху» модели и потребовать значительное время на исправление. Более того, относительно сложные модели может править только тот конструктор, который является создателем этой модели. Если встает задача редактирования чужой модели, то подчас конструктору гораздо проще построить ее заново, чем пытаться ее отредактировать. Все это подразумевает достаточно высокую квалификацию конструкторов, работающих в системах с деревом построения.

Системы прямого моделирования, хотя и имеют большую гибкость и позволяют быстро вносить изменения в геометрию, испытывают трудности с геометрически сложными элементами (например, сложные отверстия, массивы по кривым, тонкостенные оболочки и т.п.) и с точным размерным контролем геометрии, т.к. такие системы не обладают достаточным набором инструментов для параметрического редактирования.

Синхронная технология — это новый инновационный и уникальный подход, реализованный только в продуктах Siemens PLM Software (Solid Edge и NX™). Синхронная технология объединяет скорость и гибкость прямого моделирования с точностью параметрического, что сокращает затраты времени на создание и редактирование моделей, т.е. в ней реализованы лучшие стороны как параметрического моделирования, так и прямого (Рисунок 1).

Синхронная технология — это, в основном, технология прямого моделирования для простых операций (типа перетаскивания или поворота граней модели) с элементами параметрического моделирования для геометрически более сложных конструктивных элементов, а также с возможностью точного размерного контроля за счет управляющих 3D-размеров и геометрических взаимосвязей между 3D-объектами. В основе синхронной технологии лежит синхронный решатель. Данный уникальный решатель синхронно и в реальном масштабе времени контролирует геометрические взаимосвязи (касание, концентричность, копланарность и т.д.), конструктивные элементы, управляющие 3D-размеры и всю геометрию, что предостав-



Рисунок 1. Синхронная технология объединяет лучшие черты моделирования на основе дерева построения со свободой прямого моделирования

ляет грандиозные возможности создания и редактирования моделей. Уникальная технология Текущих правил анализирует грани 3D-модели, затронутые операцией редактирования (Рисунок 2), автоматически вычисляет возможные геометрические связи (А) и автоматически их поддерживает, что позволяет абсолютно точно сохранять геометрический «замысел» модели. В синхронной среде Solid Edge можно добавлять управляющие 3D-размеры (размерные связи) непосредственно на 3D-геометрию, минуя создание 2D-эскизов (В).

В Solid Edge с синхронной технологией конструктивные элементы хранятся в коллекции, а не в линейном дереве, как это реализовано в традиционных САПР на основе дерева, и представляют собой всего лишь набор граней (Рисунок 3). Элементы геометрии можно выделять, редактировать

или удалять без ущерба для скорости перестроения всей модели. В процессе изменения перетаскиванием грани или вводом нового значения 3D-размера перестраивается только необходимая часть геометрии, а не вся модель. Поскольку пересчет выполняется локально, скорость редактирования существенно возрастает и не зависит от сложности модели и количества конструктивных элементов.

Конструктивные элементы в синхронной среде называются процедурными элементами. Еще одним преимуществом синхронной технологии является возможность работать с конструктив-

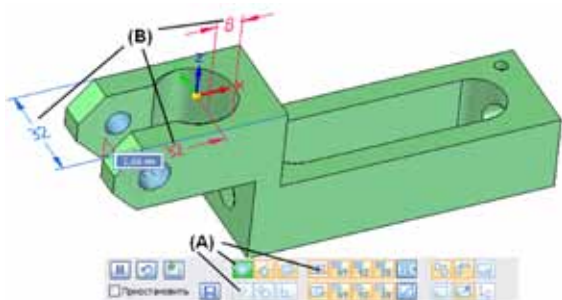


Рисунок 2. Текущие правила и управляющие 3D-размеры – уникальные инструменты синхронного моделирования

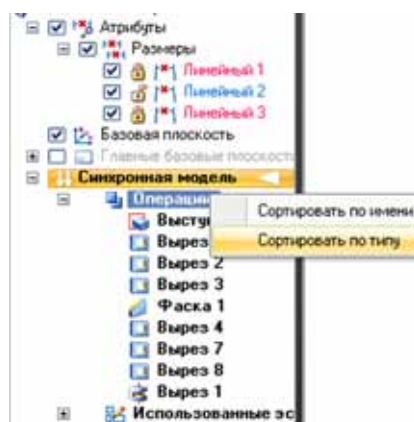


Рисунок 3. Коллекция синхронных конструктивных элементов, являющихся набором граней. Их можно сортировать, менять порядок без последствий для 3D-модели

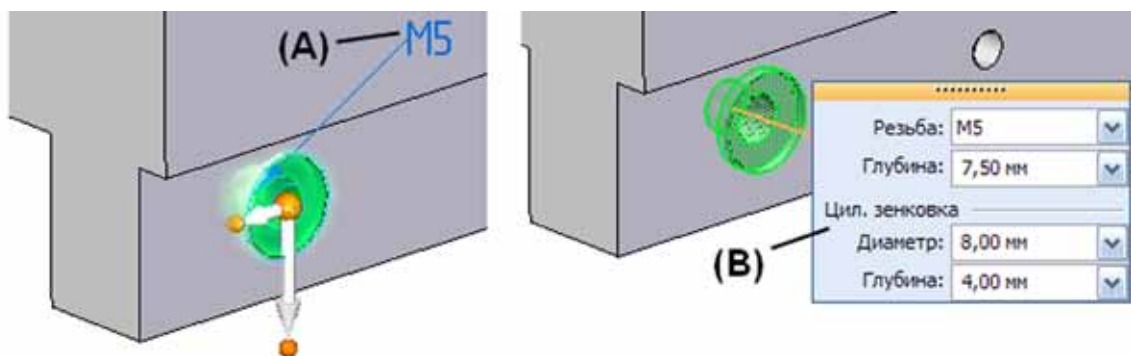


Рисунок 4. Процедурные элементы – полный аналог конструктивных элементов в параметрических системах

ными (процедурными) элементами тогда, когда это необходимо. Например, наиболее сложные элементы строятся именно с использованием этого подхода. К ним относятся отверстия, тонкостенные оболочки, массивы, фаски/скругления и некоторые другие элементы, которые, опять же, не связываются друг с другом отношениями «родитель-потомок». При этом для редактирования этих элементов конструктор использует возврат к диалогу задания их параметров, а не инструменты прямого редактирования (Рисунок 4). Чтобы отредактировать такой элемент, достаточно его выбрать и щелкнуть мышью на появившийся элемент редактирования (маркер) (A), что вызовет диалог параметров этого элемента (B). Выбирая новое значение параметра, конструктор изменяет этот элемент. Таким образом, синхронная технология содержит элементы параметрического моделирования, что значительно упрощает ее изучение для тех, кто имеет навыки работы с параметрическими системами.

Важной особенностью синхронной технологии является возможность копирования/вставки трехмерных объектов (наборов граней и конструктивных элементов) между разными деталями, либо в пределах одной детали. Этот процесс предельно

прост и очень напоминает таковой в системах 2D-черчения.

### 3.2. Каким образом синхронная технология ускоряет процесс конструирования?

Прежде всего, в синхронной среде простые элементы (выдавливание/вырез или круговое выдавливание/вырез) не создаются поэтапно, т.е. выбором плоскости эскиза, построением профиля, выбором направления и величины выдавливания. Вместо этого инструменты построения 2D-эскизов объединены с командами 3D-моделирования. Это означает, что эскизы можно строить прямо в трехмерном пространстве, добавляя необходимые взаимосвязи, а затем вытягивать или вдавливать полученные формы для создания 3D геометрии. Процесс добавления 2D-взаимосвязей ничем не отличается от такового в параметрической среде: конструктор использует те же самые связи, на экране он видит точно такие же значки связей. По завершении построения эскиза все замкнутые части эскиза распознаются как регионы (A) (Рисунок 5).

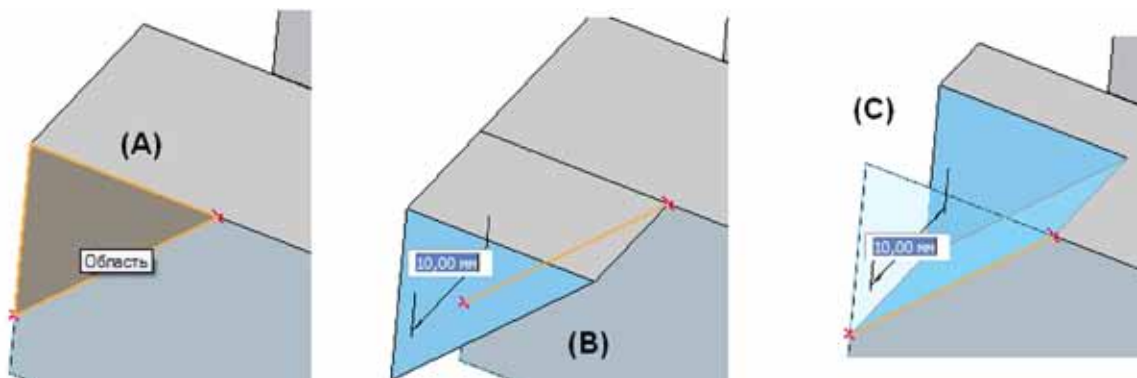


Рисунок 5. Распознавание замкнутых областей дает возможность быстро добавлять или удалять геометрию

Регионы – это области в эскизе, которые можно превратить в 3D-геометрию (В) или вычесть из уже созданной модели (С). При указании такого региона появляется инструмент-манипулятор, с помощью которого можно выполнять операции добавления/удаления материала. В зависимости от указания направления курсором мыши, геометрия добавляется или удаляется.

По мере создания 3D-геометрии, 2D-эскизы «поглощаются» 3D-моделью и помещаются в определенное место Навигатора модели. Все размеры, заданные конструктором в эскизе, переходят в 3D-модель и становятся управляющими, т.е. конструктор может с помощью них управлять геометрией, не обращаясь к эскизу. Он больше не является управляющим для 3D-геометрии, его можно просто удалить либо использовать для других операций. В этом проявляется фундаментальное отличие от систем с деревом построения — для редактирования достаточно просто выбрать нужную геометрию и переместить, повернуть или скопировать ее, либо изменить значение управляющего 3D-размера. В системе же с деревом построения пришлось бы войти в режим редактирования элемента, а затем перейти к этапу создания профиля, после чего потребовалось бы перестроение модели. В принципе, конструктор может и не добавлять размеры в 2D-эскизе, а добавить управляющие 3D-размеры сразу в 3D-модель на

завершающем этапе создания, когда ее форма уже в основном определена. Синхронная технология тем и замечательна, что не предписывает конструктору, в каком порядке добавлять размеры и связи — это можно делать в любое время. Управляющие 3D-размеры могут быть фиксированными, свободными, вычисляться по формулам, браться из внешних таблиц Excel, что позволяет создавать модификации деталей самыми различными способами.

Более того, конструктор не ограничен строгим выбором базы и направления изменения 3D-размеров. В моделировании конструкторам часто приходится сталкиваться с ситуацией, когда заданную на промежуточном этапе построения модели базу для размеров необходимо «перезавязать» и сделать зависимой от другого элемента, добавленного позже других. Рассмотрим простейший пример: имеется пластина с двумя добавленными отверстиями, модель состоит из двух конструктивных элементов (Рисунок 6). Добавлен габаритный управляющий 3D-размер пластины 140 мм и размер 30 мм, задающий положение отверстия относительно края пластины (А). Т.е. положение отверстия **зависит** от габаритного размера пластины. Используя синхронную технологию, можно легко сделать отверстие управляющим для габаритов пластины. Для этого всего лишь необходимо сделать размер 140 мм свободным и,

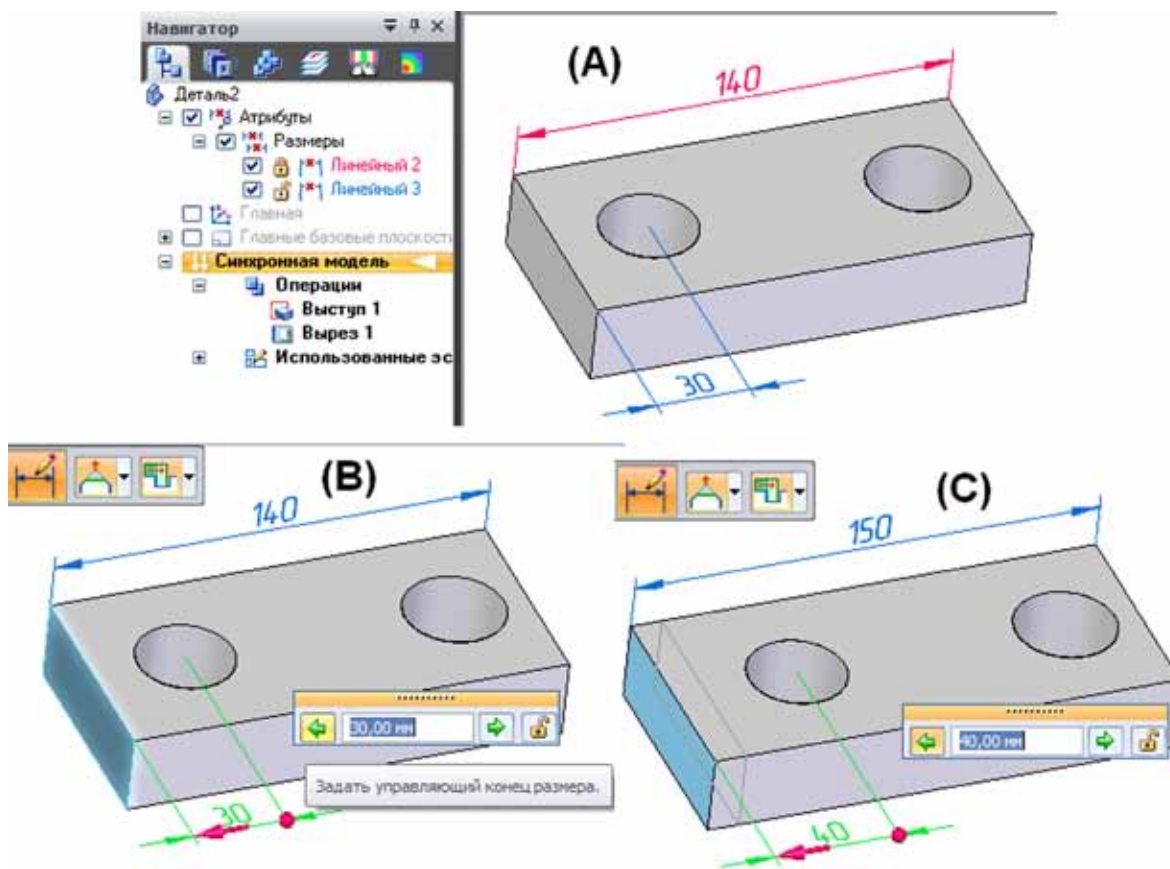


Рисунок 6. Базовые грани в синхронной среде легко превратить в зависимые



к примеру, увеличить размер с 30 до 40 мм с выбором отверстия в качестве базы (В, С). Красная объемная стрелка покажет направление изменения размера, сфера — базу размера. С помощью зеленых стрелок можно легко переключать базу и направление изменения. Данная возможность практически полностью устраняет необходимость предварительного планирования процесса построения модели.

Такой прием в принципе невозможен в параметрических системах: поскольку отверстие создано позже пластины, в процессе редактирования эскиза пластины, эскиз отверстия просто недоступен, т.к. конструктивный элемент отверстия находится в состоянии отката.

### 3.3. Работа с большими сборками

С самого начала Solid Edge разрабатывалась как система для проектирования сборочных узлов и изделий. Особое внимание разработчиков постоянно уделяется улучшению работы с большими сборками, типичными для изделий машиностроения. На сегодняшний день самые большие сборки, созданные в Solid Edge, содержат сотни тысяч деталей. Рассмотрим более подробно, какие инструменты и технологии использует Solid Edge для работы с большими сборками.

- Технология упрощения деталей и сборочных единиц. Эта технология подразумевает хранение двух представлений компонента в одном файле. Для детали в режиме упрощения доступны как команды добавления, так и удаления геометрии, а также некоторые команды прямого моделирования. В этом режиме конструктор может удалять мелкие элементы модели, влияющие на производительность (фаски, скругления, мелкие отверстия и т.д.),

а также добавлять геометрию, «зашивая» тем самым внутренние полости детали, имеющие сложные контуры. Механизм упрощения сборочных единиц работает немного по-другому: система собирает информацию о внешних гранях, видимых в данный момент времени на экране и добавляет их в упрощенное представление сборки. Конструктор может изменять положение модели сборки и помечать новые грани для добавления в упрощенное представление (Рисунок 7). Физически, оно представляет собой дополнительный элемент в Навигаторе. Это означает, что исходная геометрия деталей не меняется и, следовательно, все связи и зависимости в сборке продолжают работать. Есть возможность управлять детализацией сборки, например, исключать крепеж и другие мелкие детали, которые могут существенно влиять на производительность системы. За это отвечает параметр **Исключить детали**. Отсюда следует, что упрощению очень хорошо поддаются сборки, которые содержат множество деталей внутренней «начинки» (например, двигатели, редукторы, приборы и т.п.). Конструктор по своему желанию может в любой момент переключаться между разными представлениями как сборочных единиц, так и деталей в общей сборке.

- Активизация и деактивизация компонентов сборки. Любой компонент в сборке может иметь два состояния: активизированное либо деактивизированное. В активизированном состоянии вычислены и обновлены все внутренние и внешние связи для каждого компонента, а также графическое BREP-представление для вывода компонента на экран. В деактивизированном же состоянии вычислено только BREP-представление и координаты позиционирования компонента относительно «нуля» сборки. Остальная «математика» (дерево модели, транзитивные связи, сборочные связи и т.п.) не об-

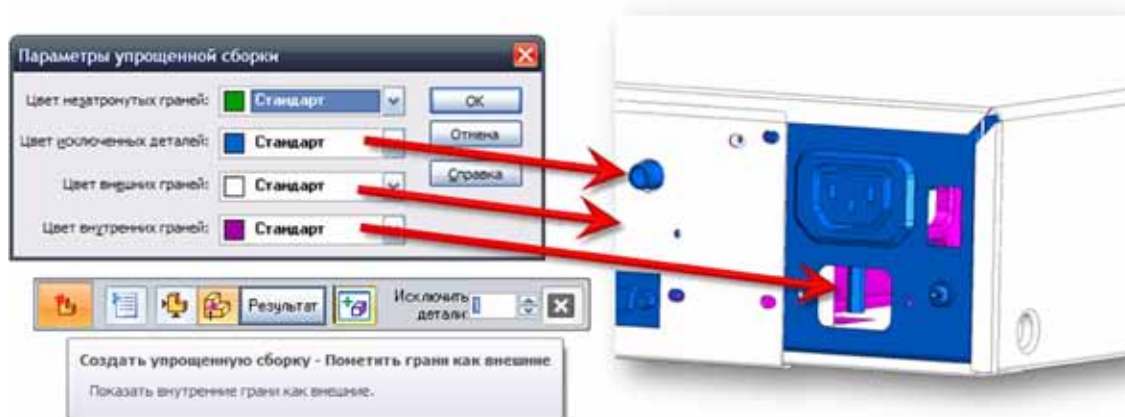


Рисунок 7. Создание упрощенного представления сборки

новляется. Это позволяет в некоторых случаях высвободить до 30% оперативной памяти, что, в свою очередь, дает возможность работать со сборками с большим количеством компонентов. Конструктор в любой момент времени может менять состояние объектов с помощью команд контекстного меню, кроме того, есть дополнительная настройка, позволяющая Solid Edge деактивизировать неиспользуемые ком-

боте с массивными сборочными чертежами. Механизм работы с зонами очень похож на работу с конфигурациями с той лишь разницей, что список компонентов зоны задается не произвольно, а выбором с помощью замкнутого объема. Конструктор может работать с одной или несколькими зонами, при этом отобразить видимые границы других зон (Рисунок 9).

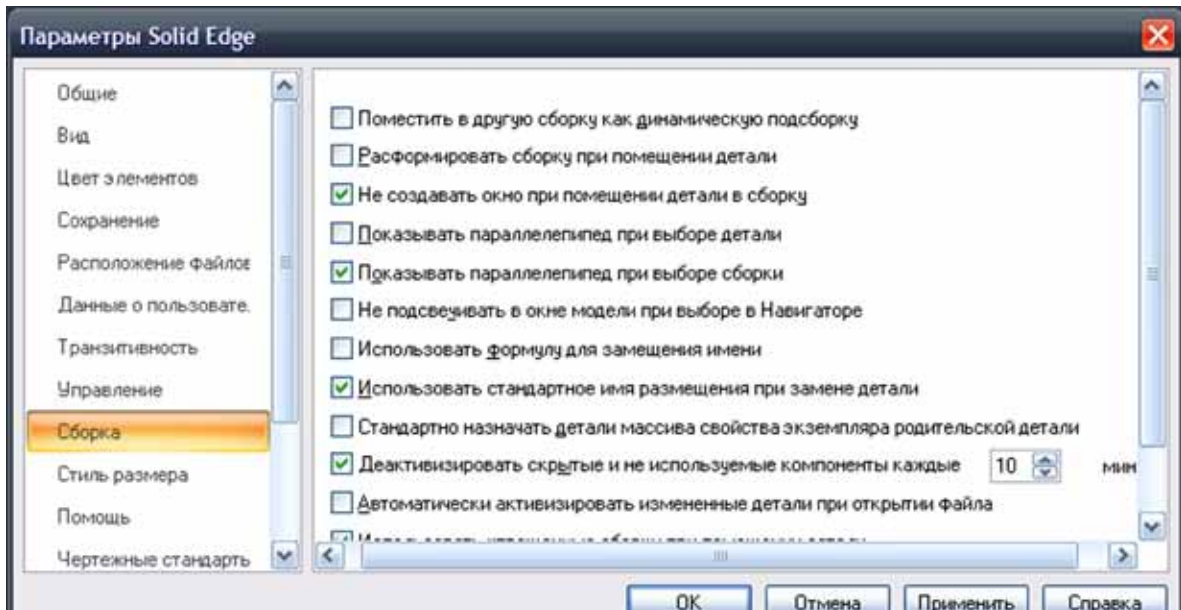


Рисунок 8. Параметр автоматической деактивизации компонентов сборки

поненты через заданный промежуток времени (Рисунок 8).

- Использование конфигураций отображения и зон. Конфигурации отображения — базовый инструмент управления производительностью при работе с большими сборками. Как правило, работая со сборкой, конструктор манипулирует лишь определенным набором компонентов, остальные компоненты в данном случае не задействованы и только «съедают» оперативную память и процессорное время на загрузку и обработку. Диспетчер конфигураций Solid Edge позволяет не только создавать конфигурации отображения, но и оперативно отслеживать все изменения в сборке и автоматизированно добавлять/удалять детали из существующих конфигураций. Набор компонентов, определенный в конфигурации, можно автоматически отобразить на чертежном виде, что очень полезно при ра-

- Гибкий диалог загрузки сборки. Solid Edge предлагает несколько параметров в диалоге открытия сборки, специально предназначенных для управления производительностью при открытии большихборок (Рисунок 10). Конструктор может выбрать заранее опреде-

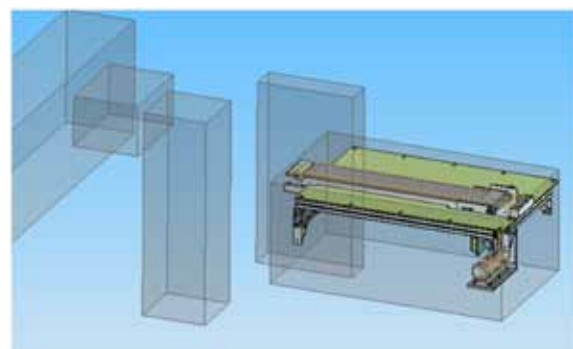


Рисунок 9. Использование зон

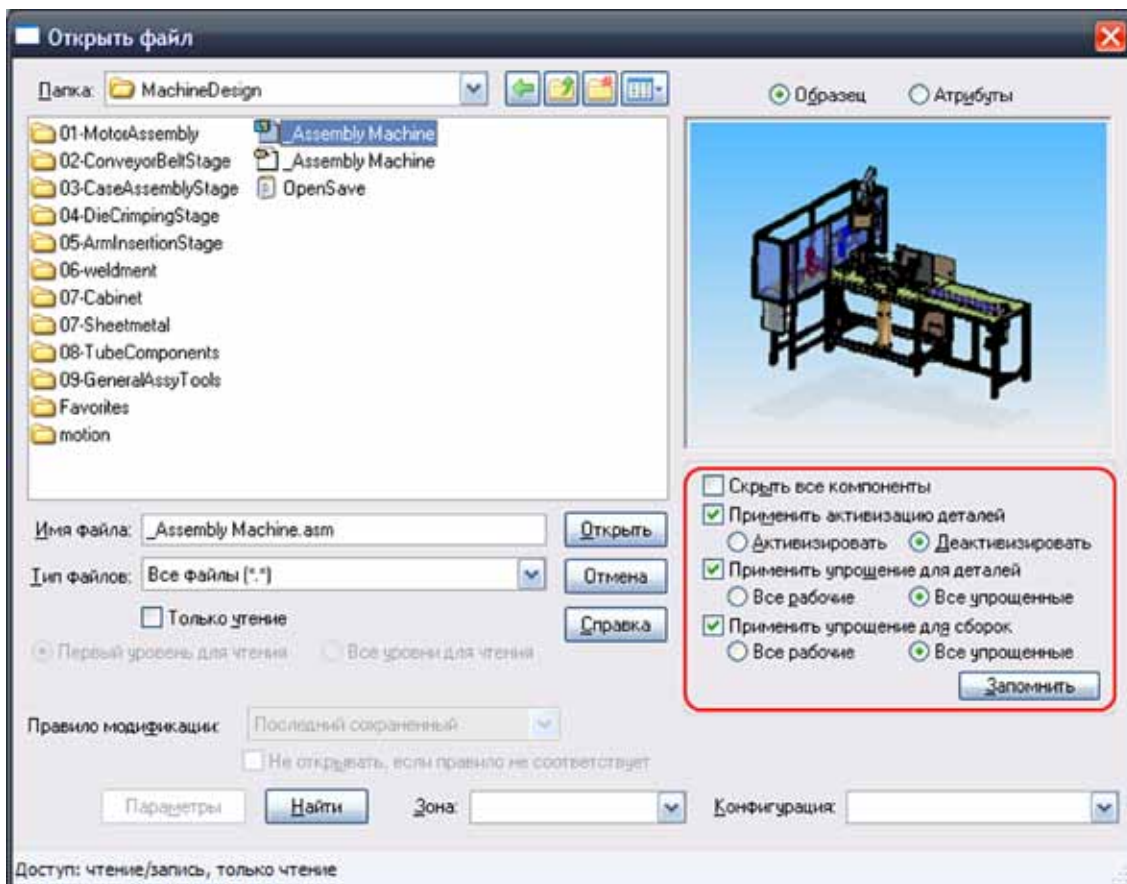


Рисунок 10. Параметры управления производительностью в диалоге открытия сборки

ленную конфигурацию либо зону, что даст возможность загружать только те компоненты, которые определены для этой конфигурации/зоны. Очевидно, что это уменьшает время загрузки и объем использованной оперативной памяти. Еще один параметр, влияющий на время загрузки — задание состояния компонента после открытия: активизированный или деактивизированный. Кардинально уменьшить время загрузки позволяет параметр **Скрыть все компоненты**. В этом случае будет загружен только состав (дерево) сборки верхнего уровня без загрузки геометрии. После загрузки дерева конструктору требуется найти нужные компоненты и отобразить их, чтобы продолжить работу. Загрузка упрощенных представлений для деталей и сборочных единиц также предусмотрена. С помощью кнопки **Запомнить** можно настроить умолчательные значения параметров загрузки.

- Управление графической производительностью. В настройках Solid Edge есть несколько параметров, позволяющих оптимально настроить производительность при обработке большого количества деталей в сборке. Это,

например, параметр **Огрубление** (Рисунок 11), дающий возможность аппроксимировать (огрублять) сложную геометрию сборки в процессе динамических операций с моделью сборки (поворот, сдвиг, увеличение/уменьшение). Параметры **Обработка невидимых линий при изменении вида** и **Показать тени при изменении вида** также существенно влияют на производительность при динамических операциях. Параметры управления отображением позволяют оптимально настроить графическую производительной видеоподсистемы. В большинстве случаев Solid Edge определяет максимально возможную производительность видеоадаптера и выбирает оптимальный режим вывода графики, обеспечивающий наилучшее соотношение качество/производительность.

- Управление созданием сборочных чертежей больших сборок. После того, как создан цифровой макет сборки, неизбежно встает вопрос получения сборочных, габаритных и детализированных чертежей. Solid Edge предлагает несколько технологий, упрощающих и ускоряющих процесс получения таких черте-

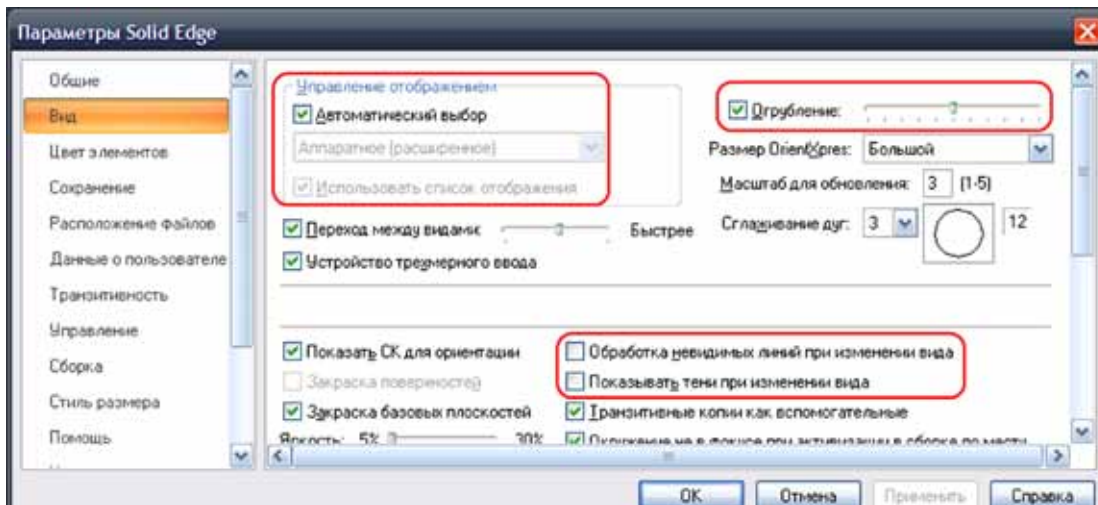


Рисунок 11. Параметры управления графическим отображением

жей. В первую очередь, следует отметить, что процесс создания чертежного вида использует все возможности многоядерных процессоров. Поэтому использование современных графических станций с мощными процессорами значительно ускорит этот ресурсоемкий процесс. Все настройки по управлению созданием чертежных видов хранятся в Мастере чертежных видов (Рисунок 12). Значительно ускорит (до 7–8 раз) получение чертежных видов по массивной сборке режим создания **Быстрых**

**проекций**. Этот режим дает возможность генерировать чертежные виды чернового качества с полными возможностями аннотирования и образмеривания, экономя при этом ресурсы рабочей станции. В любой момент вид чернового качества можно преобразовать в полную проекцию (например, перед выводом на печать или сохранением в PDF). Здесь же можно указать, какое представление компонентов использовать (полное или упрощенное). Очевидно, что выбрав упрощенное представление,

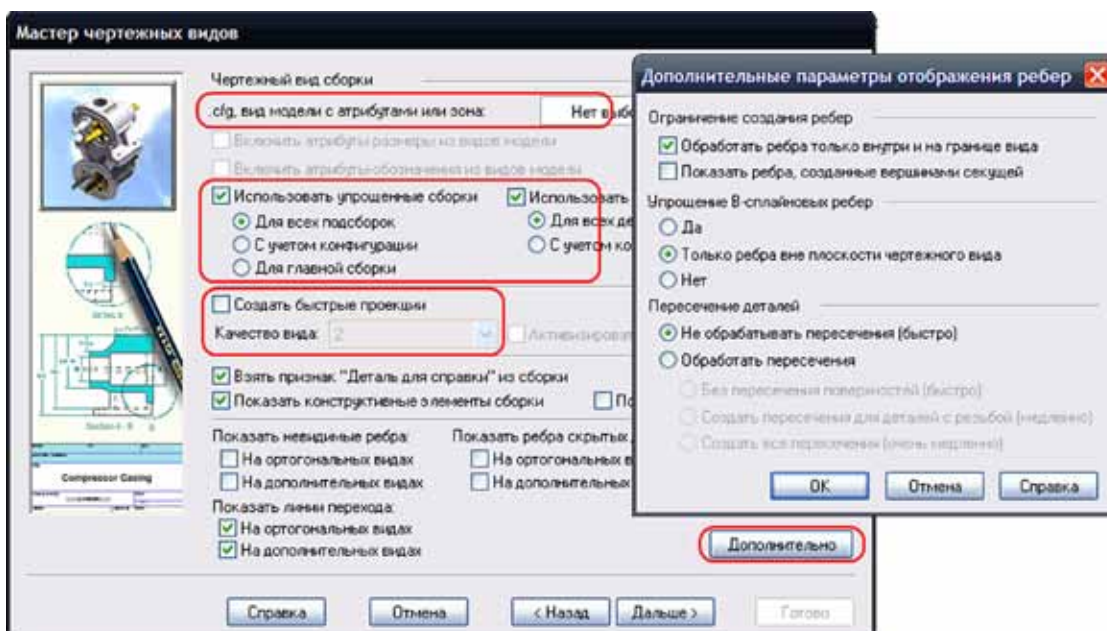


Рисунок 12. Настройки создания чертежных видов для большой сборки

конструктор ускорит генерацию чертежных видов. Тонкие настройки по обработке ребер сборки хранятся в отдельном окне.

### 3.4. Вариантное проектирование

Семейства деталей и сборок Solid Edge облегчают конструирование модификаций или различных исполнений изделия. Уникальные средства табличного конфигурирования позволяют автоматически генерировать модели с десятками исполнений. Причем таблица конфигурирования не требует наличия внешних приложений типа Excel: все данные для управления конфигурациями конструктор вводит непосредственно в Solid Edge, как для деталей, так и для сборок (Рисунок 13). Очевидно, что это гораздо удобнее, так как создание таблиц исполнений подразумевает использование не только числовых, но и логических переменных (например, вкл./откл. выбранный конструктивный элемент, использовать список замены для компонента в сборке и т.п.).

Кроме инструментов семейства деталей и сборок, существуют весьма продвинутые средства динамического управления переменными компонентами, которые определяют то или иное исполнение компонента, или же различное состояние компонента, требующееся на разных этапах его изготовления. К этим средствам в Solid Edge следует отнести механизм деталей переменной формы и динамических сборок.

Функционал деталей переменной формы позволяет указать одну или несколько переменных в детали и связать ее с любой переменной в сборке. Возможно и непосредственное задание значения переменной в процессе помещения детали переменной формы в сборку. Таким образом, переменные, определяющие переменную форму детали, вычисляются либо задаются на уровне сборки; это дает возможность иметь несколько одинаковых деталей с разными значениями переменных в одной сборке на одном уровне. Т.е., если изменяется положение деталей в сборке, изменяется и зависящая от них переменная форма детали. Возможна

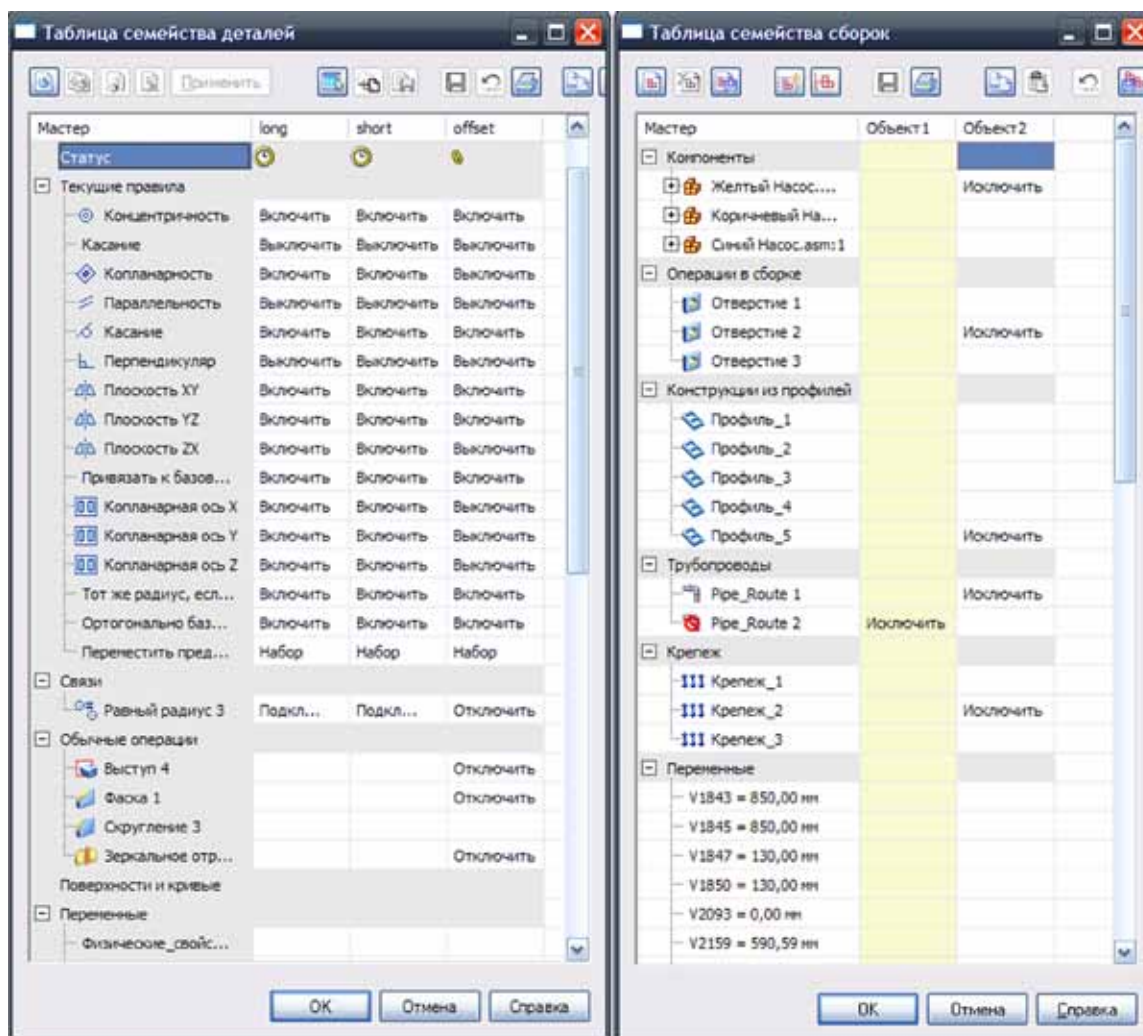


Рисунок 13. Таблицы семейства деталей и сборок

и обратная ситуация, когда деталь переменной формы управляет положением деталей (а точнее, их связями) в сборке. Пользователь выбирает нужный режим размещения детали переменной формы в момент ее помещения в сборку (Рисунок 14).

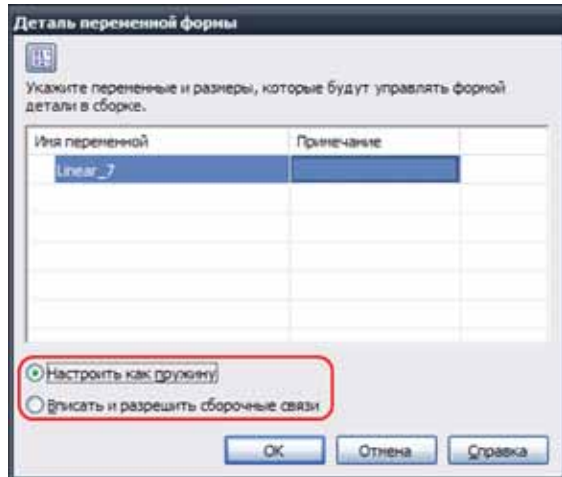


Рисунок 14. Режимы создания деталей переменной формы

Функционал динамических сборок дает возможность конструктору более гибко работать со сложными сборками различных механизмов, где важно в процессе проектирования в любой момент времени оценить кинематику этого механизма. Конструктор создает правильную структуру сборки механизма с точки зрения технологии ее изготовления, при этом, не нарушая возможности посмотреть в динамике, как он работает. Рисунок 15 показывает пример простейшей сборки «Качалка», где применен механизм динамических сборок. Здесь под сборки цилиндров являются динамическими, что дает возможность управлять их сборочными связями в сборке верхнего уровня. В обычном режиме, т.е. когда под сборки «статические» (A), их внутренние связи недоступны для управления, что затрудняет кинематический анализ всей сборки с учетом ее состава. В динамическом режиме (B), конструктор имеет возможность управлять внутренними связями под сборки в сборке верхнего уровня «Качалка». При этом существующие внутренние связи в подсборках цилиндров временно отключаются, и конструктор определяет

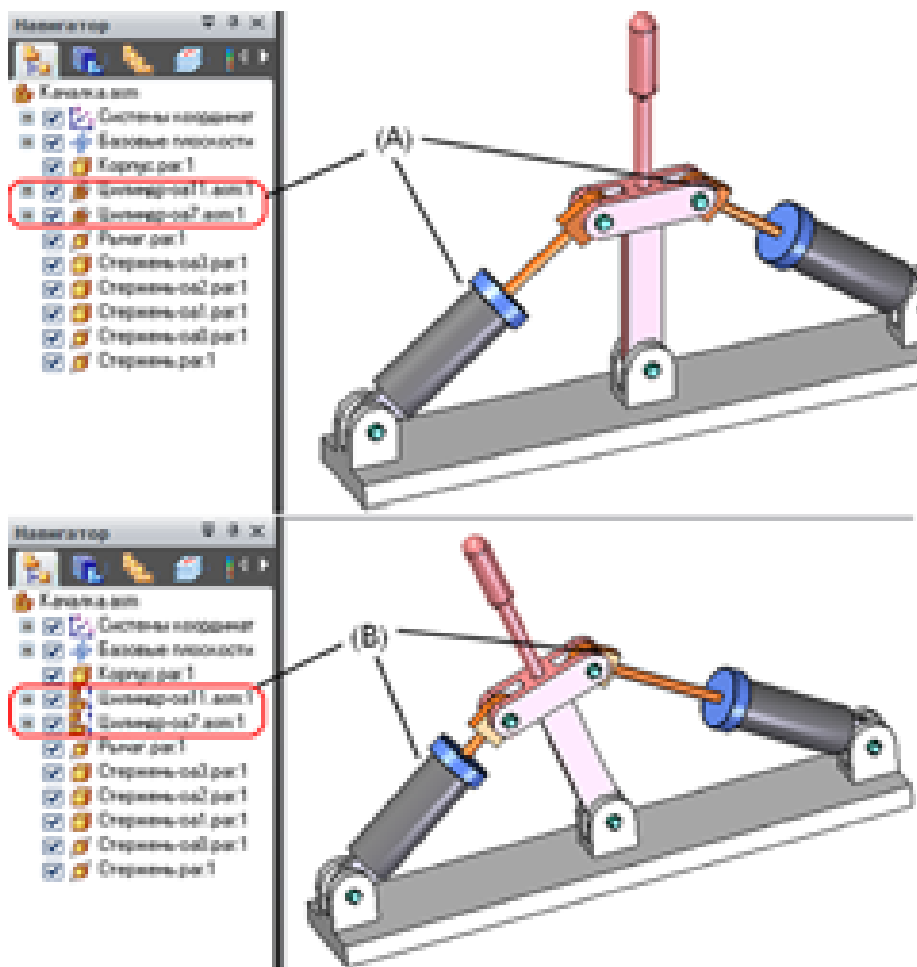


Рисунок 15. Режим динамических подборок дает возможность управлять их внутренними связями, находясь на уровне главной сборки

связи для отдельных деталей этой под сборки (например, для штока) уже в сборке верхнего уровня.

### 3.5. Анализ собираемости изделия

Solid Edge позволяет анализировать модель всего изделия на собираемость. В отличие от плоских чертежей, трехмерная модель позволяет подробно в разных ракурсах рассмотреть модель — результат конструирования. Кроме того, средства проверки взаимных пересечений деталей позволяют устранить малозаметные на чертежах ошибки конструктора до изготовления опытного образца изделия. С помощью аппарата сенсоров конструктор может вести непрерывное измерение критических параметров проекта (контроль допустимых расстояний между деталями, массовых характеристик и пр.). С помощью инструментов проверки кинематики конструктор проанализирует работу созданного механизма, выявит места столкновения компонентов и своевременно их устранит. Все это дает возможность сократить затраты на изготовление опытных образцов или снизить стоимость сборки единичных изделий, особенно если сборка происходит на территории заказчика.

### 3.6. Сквозная параметризация сборок

Solid Edge обладает наиболее развитым функционалом параметризации и ассоциативного (транзитивного) управления геометрией сборки среди CAD среднего уровня. Система содержит достаточный набор команд, как для прямого ассоциативного копирования, так и транзитивного в контексте сборки. Ассоциативное копирование геометрии окружающих деталей в контексте сборки позволяет проектировать по месту составные части сборки и гарантирует правильное поведение всей конструкции при изменении формы и размеров отдельных деталей или управляющих эскизов. Есть несколько возможностей создавать транзитивные связи между геометрическими элементами — поверхностями, ребрами, эскизами:

- Команда **Копировать эскиз** с параметром **Поместить связь**. Создает ассоциативную связь между ребрами эскизов в двух разных компонентах сборки. Команда очень удобна для проектирования в режиме «сверху-вниз».
- Команда **Транзитивная копия**. В режиме редактирования детали копирует одну или несколько граней из одной детали и помещает их в другую как вспомогательную геометрию, ассоциативно связанную с источником копирования.
- Команда **Включить** в режиме редактирования профиля (эскиза). Проецирует ребра одной или нескольких деталей в другую деталь. Полученные ребра ассоциативно связаны с исходной геометрией.

- Команда **Создать транзитивные связи** для синхронных деталей в сборке. В полуавтоматическом режиме создает транзитивные связи между синхронными деталями в сборке. Целесообразно использовать для создания ассоциативных связей в импортированных сборках.

Прямое ассоциативное копирование деталей (команда **Копия детали**) дает возможность наиболее полно реализовать принцип Мастер-модели в процессе проектирования изделия, что существенно сократит ошибки в проектировании и дублирование данных. В Solid Edge также предусмотрена возможность связывания переменных из таблицы переменных с другими деталями, а также с внешними электронными таблицами Excel. Это дает возможность подключать к процессу проектирования собственные разработки, содержащие уникальные методики и алгоритмы расчета.

Весьма существенным преимуществом Solid Edge является возможность временной заморозки транзитивных связей, что позволяет управляемо проводить изменения в геометрии сборки и полноценно использовать возможности коллективной работы над общим цифровым макетом изделия.

### 3.7. Библиотеки компонентов

Уникальный инструмент **Библиотеки компонентов** расширяет понятие библиотек деталей и сборочных узлов. В распоряжении конструктора есть интеллектуальные средства размещения деталей с одновременным изменением геометрии окружающих деталей. Например, при вставке электрического разъема в корпус прибора будут автоматически созданы необходимые вырезы в корпусе, как для самого разъема, так и для крепежа. Поэтому, в момент определения библиотечных компонентов конструктор может указывать не только отдельные детали, но и сборочные единицы и зависимые (ассоциативные) конструктивные элементы (Рисунок 16, (B)), при условии, что в набор компонентов входит родительская деталь. Также, автоматически запоминаются сборочные связи между компонентами, которые определяются в качестве библиотечных. Рисунок 16 демонстрирует пример, где в библиотечный набор входит электрический разъем и набор крепежных деталей (A), два конструктивных элемента **Вырез 7** и **Отверстие 4** в корпусной детали (B), которые ассоциативно связаны с соответствующей геометрией в разъеме, и, наконец, внутренние сборочные связи между разъемом и крепежными деталями и внешние сборочные связи, определяющие положение разъема относительно компонентов сборки (C). После того, как указан необходимый набор данных для создания библиотечного компонента, появляется финальное окно (D), где конструктор должен задать папку сохранения этого компонента, его наименование и шаблон.

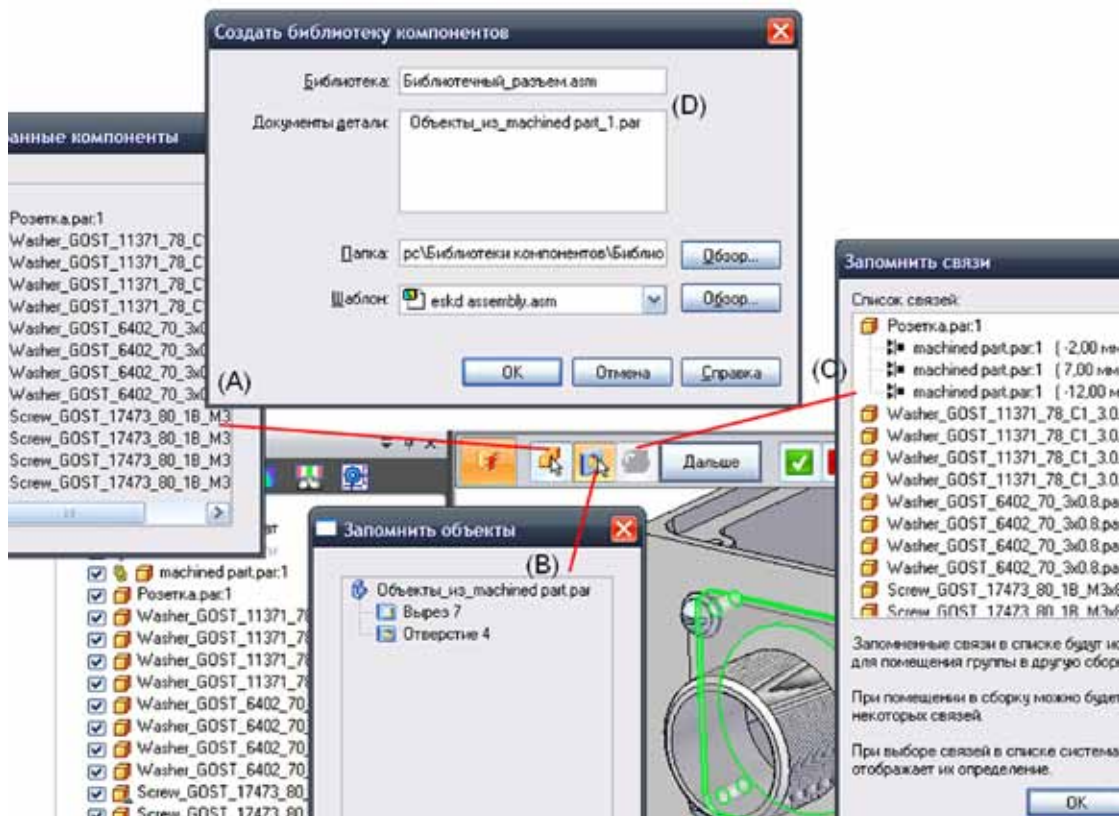


Рисунок 16. Определение набора библиотечных компонентов

В момент размещения такого библиотечного компонента конструктор последовательно указывает грани сборки, которые были указаны при размещении разъема (по ним были созданы внешние сборочные связи) и плоскость для

размещения ассоциативных конструктивных элементов (Рисунок 17). При этом конструктор может пропустить добавление некоторых внешних связей, задав их после размещения библиотечного компонента.

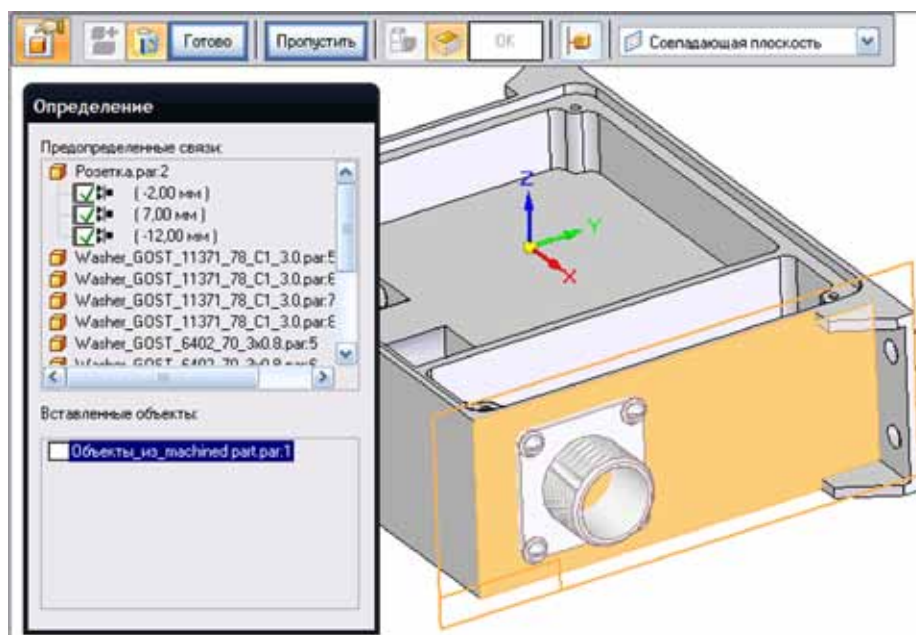


Рисунок 17. Порядок размещения библиотечного компонента



### 3.8. Обработка деталей в сборке

Средства групповой обработки и сварки деталей в сборке позволяют конструктору осуществлять моделирование в соответствии с технологией изготовления деталей, дорабатывать детали после сборки. Так, часто токарная обработка, сверление или шлифование деталей выполняется уже после выполнения сборочных операций. Solid Edge предоставляет уникальную возможность использовать и отображать на чертежах детали и сборочные единицы в том виде, какой они имели как до, так и после обработки.

Все это обеспечивает набор конструктивных элементов сборки, к которым относится и сварочные операции (Рисунок 18).

Solid Edge поддерживает два способа создания конструктивных элементов сборки: простое и ас-

социативное (Рисунок 19). Конструктор выбирает нужный ему способ создания конструктивных элементов на первом шаге. Причем этот выбор

касается только команд, связанных с удалением материала (**Вырез, Круговой вырез, Отверстие**). Простой конструктивный элемент записывается в файл сборки и не изменяет затрагиваемые файлы детали. Простой пример: сквозное отверстие как простой элемент через две плиты будет добавлено только на уровень сборки. Если после этой операции открыть файлы этих плит по отдельности, то они будут без отверстий. Ассоциативный же конструктивный элемент требует доступ на запись ко всем деталям, которые он затрагивает, т.к. информация о нем записывается на уровень детали, но все его параметры управляются с уровня сборки. Более того, ассоциативный конструктивный элемент добавляет ассоциативную связь между сборкой и затрагиваемыми деталями. В том же примере с отверстием в двух плитах, если принять, что отверстие — ассоциативный конструктивный элемент, и если открыть файлы

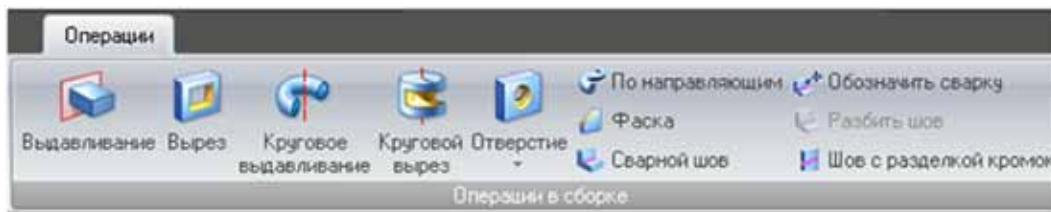


Рисунок 18. Панель конструктивных элементов в сборке

социативное (Рисунок 19). Конструктор выбирает нужный ему способ создания конструктивных элементов на первом шаге. Причем этот выбор

этих плит отдельно, то они обе будут с отверстиями. За счет транзитивной связи параметры этих отверстий будут автоматически отслеживаться и обновляться в случае, если конструктор изменяет их в сборке.



Рисунок 19. Выбор типа конструктивного элемента (простой или ассоциативный)

Конструктивные элементы с добавлением материала рассматриваются Solid Edge как команды создания сварных швов. По умолчанию эти команды активны только в шаблоне **Сварная сборка**. Чтобы активировать команды добавления сварных швов для любой сборки, необходимо указать, что текущая открытая сборка — сварная и задать параметры сварного шва на закладке **Сервис** (наименование, плотность и стиль отображения сварного шва) (Рисунок 20).

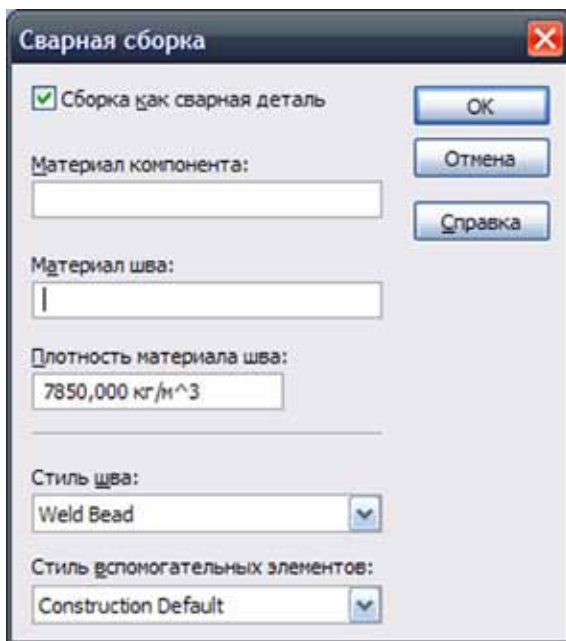


Рисунок 20. Активирование режима сварной сборки и задание параметров сварного шва

и параметры обозначения (Рисунок 21), которые полностью соответствуют стандартам ЕСКД. Благодаря параметру плотности сварного шва (см. Рисунок 20) возможно вычисление его массы, а, следовательно, и общей массы всех сварных швов в сборке, что позволяет оценить общий расход электродов для сварки. Обозначение любого сварного шва, добавленного в сварную 3D-сборку, можно автоматически извлечь на сборочном чертеже. Естественно, при этом поддерживается ассоциативность обозначения: если конструктор меняет параметры шва в сборке, то они автоматически будут обновлены и на чертеже.

### 3.9. Компоновки и эскизное проектирование

Solid Edge поддерживает также традиционный способ проектирования, при котором сначала выполняется компоновка в виде плоских эскизов, а затем раздаются задания на проектирование. Эта технология получила название «Zero-D», или «нуль-мерное проектирование», или технология виртуальных компонентов.

Solid Edge дает возможность строить компоновочные эскизы непосредственно в файле сборки.

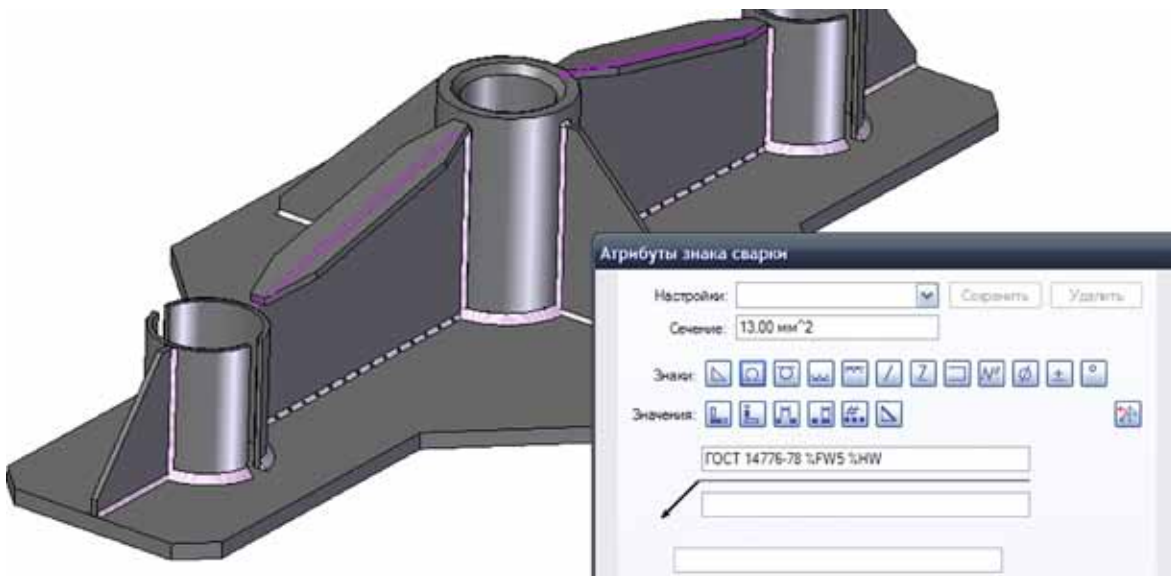


Рисунок 21. Параметры обозначения сварного шва

Solid Edge поддерживает несколько типов сварных швов: обычный с заданным катетом, прерывистый, шов с разделкой кромок, а также только обозначения сварного шва без добавления материала. Команда сварного шва добавляет не только физические его параметры (например, размеры катета или его сечение), но

Параллельно конструктор начинает строить виртуальную структуру изделия — дерево сборки, определяя основные узлы и агрегаты и используя редактор структуры виртуальных компонентов (Рисунок 22). Созданная в Редакторе структура сборки таким же образом отображается и в Навигаторе.

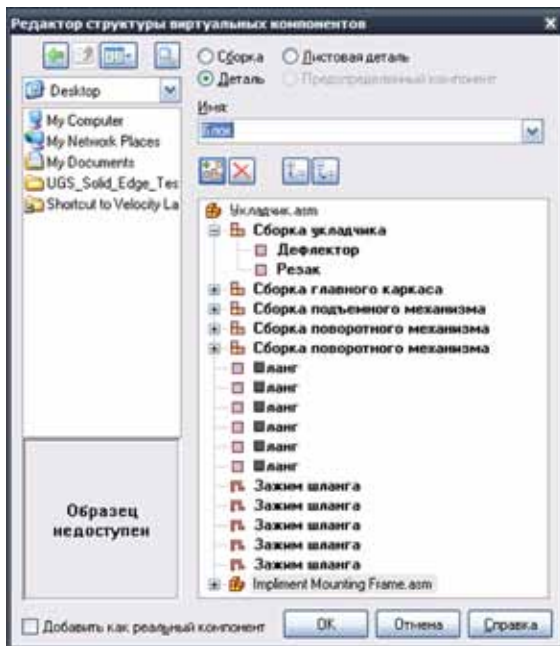


Рисунок 22. Редактор структуры виртуальных компонентов

Solid Edge имеет уникальные средства, позволяющие конструктору связать геометрические элементы на эскизе с элементами дерева виртуальной сборки: деталями и узлами. Уже на этапе компоновки конструктор может использовать имеющиеся трехмерные модели, размещая их на эскизах. При этом можно использовать как 3D-представление таких моделей, так и специально созданное облегченное 2D-представление (картинка компонента). Добавляя готовые 3D-модели в режиме компоновки, конструктор может по своему выбору указать способ управления положением этого компонента относительно эскиза компоновки: либо 3D-компонент управляет эскизом, либо наоборот. Во втором случае, конструктор может добавлять сборочные связи для управления положением компонента, используя команды 2D связей (совпадение точек, параллельность и т.п.).

По окончании компоновки выполняется процедура публикации, и на жестком диске создаются файлы деталей и узлов в соответствии с деревом сборки. Каждый файл содержит соответствующую часть эскизов — готовое задание для дальнейшей проработки и детального проектирования (Рисунок 23).

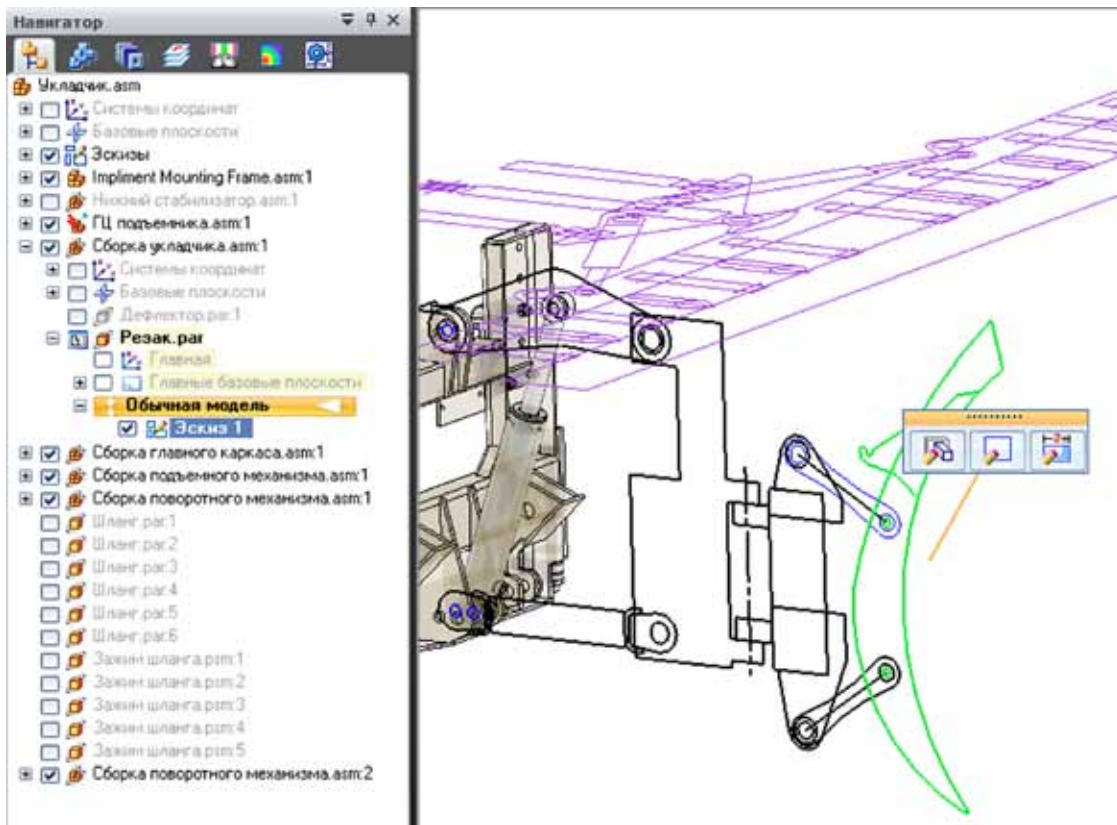


Рисунок 23. Эскиз — основа моделирования деталей после публикации виртуальной структуры

Существует еще один способ проектирования с использованием эскизных компоновок. В отличие от технологии виртуальных компонентов, структура будущей сборки создается ведущим конструктором вручную, с использованием команды «Создать по месту». Затем с помощью специализированной команды части компоновочного эскиза ассоциативно копируются в созданные по месту компоненты, которые пока еще не содержат геометрии (Рисунок 24). Эти компо-

ненты и будут заданием на проектирование для проектантов отдельных узлов изделия. За счет ассоциативной связи между компоновочным эскизом и компонентами сборки, а также появившейся недавно возможности заморозки/разморозки этих связей, ведущий конструктор может управлять обновлением сборки всего изделия, что существенно снижает количество ошибок и позволяет проработать большее количество вариантов изделия.

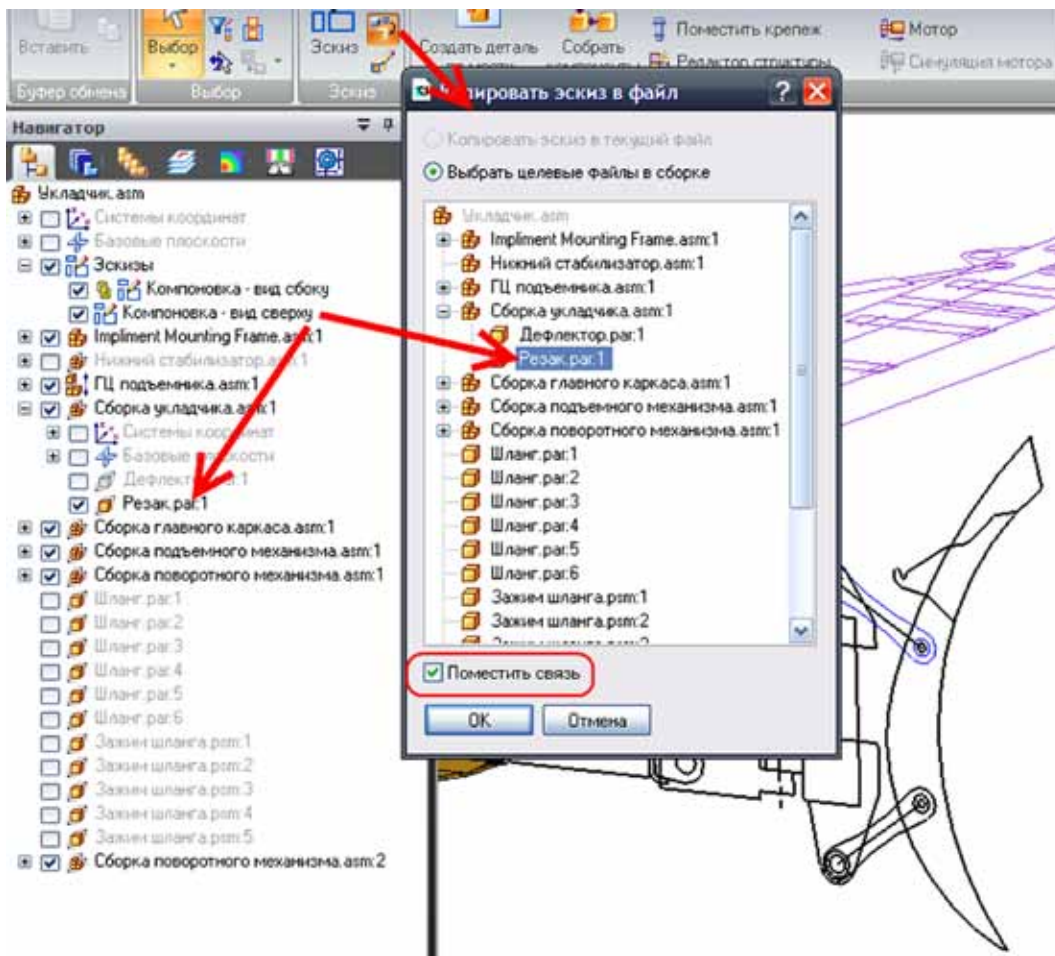


Рисунок 24. Команда «Копировать эскиз» помещает ассоциативную копию компоновочного эскиза на уровень компонента

Рассмотренные выше технологии проектирования с использованием эскизных компоновок позволяют использовать богатый опыт работы наиболее квалифицированных специалистов по компоновке, не ломая сложившейся методики их работы.

### 3.10. Управление процессом проектирования

Solid Edge — это единственная система в своем классе, имеющая встроенные средства управления проектами. Такой подход задает новый стандарт взаимодействия систем проектирования и систем управления. Два уровня управления проектами реализованы в Solid Edge.

Для коллективной работы небольших рабочих групп можно использовать Solid Edge Insight. Он позволяет работать с распределенными данными, геометрическими моделями, чертежами, файлами Microsoft Office и другими документа-

ми, которые содержат информацию о проекте, что позволяет инженерной команде быстро находить, группировать и использовать проектно-конструкторскую информацию. Solid Edge Insight автоматизирует управление версиями и изменениями, ведет структуру изделия, обеспечивает гибкие средства настройки процессов движения информации. Базируясь на стандартной технологии совместного доступа (Microsoft Sharepoint), встроенные средства управления данными Insight дают конструктору удобные инструменты управления статусом документа (заблокирован, сдан, выпущен и т.п.), проведения инженерных изменений, управления файлами и перекрестными ссылками в рамках локальной сети компании.

Другим уровнем управления знаниями предприятия является программный комплекс Teamcenter. Он обеспечивает совместную работу над общими проектами в рамках всего предприятия, может объединить различные подразделения, даже если они территориально разделены. Teamcenter обеспечивает практически неограниченную масшта-

бируемость, являясь де-факто промышленным стандартом в мире.

Практика использования Teamcenter на различных предприятиях показывает, что максимальной эффективности применения PDM/PLM системы можно добиться при ее предварительной настройке. Прежде всего, необходимо выполнить настройки, которые обусловлены структурой и спецификой данного предприятия. Например, ввести структуру подразделений предприятия, создать структуру классификатора стандартных элементов, прописать шаблоны рабочих процессов и т.д. Помимо этого, как правило, определяются новые типы элементов Teamcenter, новые связи, отношения, наборы значений переменных, атрибуты, типы наборов данных, типы статусов и прочие настройки. Вся совокупность этих настроек и элементов называется **моделью данных**. Модель данных разрабатывается и при-

Siemens PLM Software было разработано **Стандартное решение** (модель данных) для системы Teamcenter, максимально ориентированное на отечественные стандарты ЕСКД и потребности российских машиностроительных предприятий. Программный комплекс Teamcenter поставляется в виде предварительно сконфигурированной cPDM среды, что позволяет быстро начать эксплуатацию, упростив или полностью исключив конфигурирование системы для решения задач конструкторской подготовки производства.

Предварительно сконфигурированная среда включает в себя ряд компонентов:

- Настроенные с учетом требований ЕСКД типы объектов, соответствующие конструкторским элементам, которые составляют содержимое конструкторской спецификации (Таблица 1);

Назначение Item	Тип Item (обозначение в среде Teamcenter)	Назначение
Деталь	DET	Для ЭМ чертежных и бесчертежных деталей
Сборка	ASM	Для ЭМ сборочных единиц
Покупные изделия	PKI	Для габаритных ЭМ покупных изделий
Стандартное изделие	STD	Для ЭМ стандартных изделий
Комплекс	COMPLEX	Для ЭМ комплекса
Комплект	COMPLECT	–
Материал	MATERIAL	Для включений в состав изделия информации о материалах
Документ	DOC	Для чертежей электронных
Директивный документ	DirDoc	Для управляющих директивных документов – извещений
Прочие данные	Item	Для прочих видов ДТЭ

Таблица 1. Типы объектов по ЕСКД в модели данных Стандартного решения

меняется для реализации управления данными, описывая в абстрактных терминах и элементах Teamcenter различные объекты реальной информации и связи между ними, используемые на предприятии.

Опыт внедрения и использования Teamcenter на территории России выявил тенденцию, которая указывает, что на различных предприятиях выдвигаются схожие требования к базовому функционалу PDM/PLM систем. В значительной степени эти требования предполагают реализацию в рамках системы поддержки стандартов ГОСТ и ЕСКД в частности, в той или иной степени. В результате чего специалистами российского подразделения

- Для каждого типа объекта обеспечивается хранение геометрических данных (например, 3D-модель Solid Edge) или организационно-распорядительных документов (в формате MS Excel, MS Word, PDF и т.п.). Для этих целей добавлены новые типы наборов данных (Рисунок 25);
- Каждый конструкторский элемент имеет набор атрибутов, представленных в соответствующих ему учетных карточках (Рисунок 26);
- Настроенные правила разграничения прав доступа к хранящимся в системе данным для соответствующих пользователей, групп, ролей;

Иконка в Teamcenter	Имя набора данных	Назначение
	DirectModel	Для хранения файлов JT (*.jt)
	Image	Для хранения графических файлов в форматах (*.tiff, *.bmp, *.png, *.jpg, *.gif)
	MSExcel	Для хранения файлов MS Excel 2003 (*.xls)
	MSExcelx	Для хранения файлов MS Excel 2007 (*.xlsx)
	MSPowerPoint	Для хранения файлов MS PowerPint 2003 (*.ppt)
	MSPowerPointX	Для хранения файлов MS PowerPint 2007 (*.pptx)
	MSWord	Для хранения файлов MS Word 2003 (*.DOC)
	MSWordX	Для хранения файлов MS Word 2007 (*.DOCx)
	PDF	Для хранения файлов Adobe Acrobat (*.pdf)
	Text	Для хранения текстовых файлов (*.txt)
	SE SheetMetal	Для хранения моделей SE из листового металла
	SE Part	Для хранения моделей SE
	SE Assembly	Для хранения сборок SE
	SE Draft	Для хранения чертежей SE
....	....	....

Рисунок 25. Наборы данных Стандартного решения

Рисунок 26. Карточка изделия типа Деталь

- Для реализации связи различных конструкторских элементов добавлены новые типы отношений Teamcenter (Таблица 2);
- Автоматизированное формирование печатных форм спецификаций в соответствии с ГОСТ 2.106-96 Форма 1а, Форма 1б (Рисунок 27);
- Автоматизированную передачу атрибутивной информации между системой Teamcenter и Solid Edge, например такой, как информация в основной надписи чертежа, геометрические и массоинерционные характеристики трёхмерных моделей, производственная информация PMI и т.д.

Связь	Назначение
«Изготавливается из»	Для связи детали и геометрического материала с материалом, из которого она изготавливается
«Материал замены»	Для связи детали с материалом замены
«Материал покрытия»	Для связи детали с материалом покрытия
«Основные изделия»	Для связи чертежа с моделью, на которую разработан чертеж
«Описание изменения»	Для связи моделей и графических рисунков, описывающих изменения
«Выпущен по»	Для связи модели с извещением, по которому выпущена модель

Таблица 2. Типы отношений Teamcenter

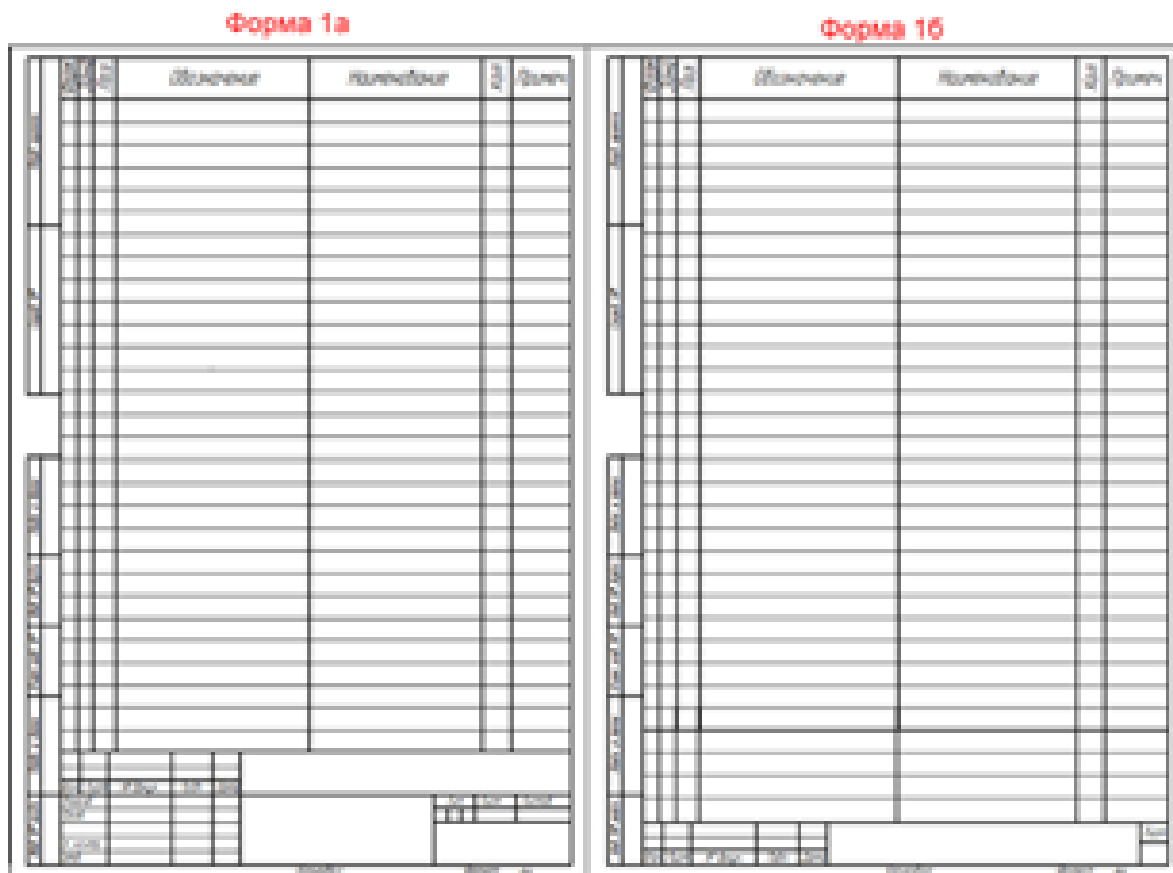


Рисунок 27. Формы спецификаций в соответствии с ГОСТ 2.106-96

Пользователь, работая в Teamcenter со Стандартным решением, может автоматизировано формировать отчетную конструкторскую документацию в соответствии с ЕСКД. Формирование документации производится на основе данных об изделии, хранящихся в системе, в первую очередь, на основе электронной структуры изделия. В электронную структуру изделия, помимо непосредственно компонентов сборки (сборочной

единицы), входят также стандартные изделия, материалы, документация, комплекты и т.д.

Для получения спецификации на изделие сначала формируется его электронная структура. Пример такой структуры представлен на Рисунок 28.

Затем пользователь запускает модуль формирования спецификации. В окне предварительного

Заголовок строки спецификации	Тип изделия	Позиция	Количество	Примечание	Зона	Конфигу...	Единицы измерения
300000.0300.0100-Отсек приборный	Сборочная...	1	4	37,090	11A 11B	Рабочая	каждый
300000-0300-50/00-Панель	Сборочная...	2	20	23,340	5B	Рабочая	каждый
300000-6112-0-02/00-Пирозамок	Сборочная...	3	40	1,320 тиснол.	8A	Рабочая	каждый
300000-99-10/00-Колпачок предохранительный	Сборочная...	4	80,000	Поставка по ...	5B 9B	Рабочая	каждый
300000.00.300/00-Корпус отсека приборного	Сборочная...	5	22,360		7A	Рабочая	каждый
300000-0300-11/00-Обод наружный	Деталь	6	24	0,576	7A	Рабочая	каждый
300000-0300-13/00-Углок. #10603 D16T OST 1 90113-06 In...	Деталь	7	2	0,150	8A	Рабочая	каждый
300000-0300-14/00-Углок. Лист D16T 5,01 100x110 ГОСТ ...	Деталь	8	4	0,013	15A	Рабочая	каждый
Болт OST1 10569-72 6-16д-Ан.Окс./00	Стандартн...	9	48	0,254	13A	Рабочая	каждый
Болт OST1 10569-72 6-30д-Ан.Окс./00	Стандартн...	10	4			Рабочая	каждый
300000-0000-08C/00-Ведомость спецификаций	Документ	11	104	0,603	9A 11A	Рабочая	каждый
Болт OST1 10575-72 6-42д-Ан.Окс./00	Стандартн...	12	40	0,242	8A 9B	Рабочая	каждый
Болт OST1 10575-72 6-44д-Ан.Окс./00	Стандартн...	13	32	0,051	8A	Рабочая	каждый
Гайка 6-Ц-OST1 33059-60/00	Стандартн...	14	40	3,480	5B	Рабочая	каждый
Персональный датчик-оборудован ПДО-2 черт. ПДО.000-01/00	Покупное ...	15	0,050000			Рабочая	кг
Клей ЭПК-1 OST92-0949-74/00	Материал	16	0,020000			Рабочая	кг
Порошок никелевый ПНЧ-115 ГОСТ 9722-97/00	Материал	17	0,050000			Рабочая	кг
Эмаль ХС-973 серия ТУ 6-21-16-90/00	Материал	18	0,010000			Рабочая	кг
Эмаль ЗП-140 титано-красная ГОСТ 24709-81/00	Материал	19		5,524		Рабочая	каждый
300000-0300-140/00-Балка	Деталь	20				Рабочая	каждый
300000-0000-01657/00-Защита изделия от воздействия ста...	Документ	21				Рабочая	каждый
300000-0000-01674/00-Применение токопроводящих клеев...	Документ	30				Рабочая	каждый

Рисунок 28. Пример электронной структуры изделия



№...	З...	Поз...	Обозначение	Наименование	Кол...	Примечание
14	11A	1	XXXXXX-0300-50	Панель	4	37,080
14	5B	2	XXXXXX-6112-0-02	Пирозамок	20	23,340
14	8A	3	XXXXXX-99-10	Колпачок	40	1,320
				предварительный		технич.
14	5B	4	XXXXXX.00.000	Корпус отсека приборного	1	80,000
						Поставка по кооперации
<b>Детали</b>						
14	7A	5	XXXXXX-0300-11	Обод наружный	1	22,360
14	7A	6	XXXXXX-0300-13	Уголок 410603 Д167	24	0,576
				ОСТ 1 90113-86 И101		
14	8A	7	XXXXXX-0300-14	Уголок Лист Д167 5,01	2	0,150
				100x110 ГОСТ 21631-76		
<b>Стандартные изделия</b>						
	15A	8		Болт ОСТ1 10569-72 6-16Д-Ан.Окс.	4	0,013
	15A	9		Болт ОСТ1 10569-72 6-30Д-Ан.Окс.	48	0,254
	9A	10		Болт ОСТ1 10575-72 6-42Д-Ан.Окс.	104	0,603
	11A					

Рисунок 29. Окно просмотра содержания будущей спецификации

просмотра можно ознакомиться с содержанием спецификации и до ее формирования внести необходимые изменения (Рисунок 29).

Сформированную спецификацию система сохраняет в формате PDF (Рисунок 30) или формате электронных таблиц XLS. Спецификация готова.

№ докл.	Подл. и дата	Стр. №	Пере. Примеч.	<b>Документация</b>	
				Обозначение	Наименование
				XXXXXX-0300-0BC	Ведомость спецификаций
				XXXXXX-0000-0I157	Защита изделия от воздействия статического электричества.
					Инструкция
				XXXXXX-0000-0I174	Применение токопроводящих клеев.
					Инструкция.
				XXXXXX-0300-0CB	Сборочный чертеж
					179,37
					*) A4, A1
<b>Сборочные единицы</b>					
	A4	11A	1	XXXXXX-0300-50	Панель
					4 37,080
		11B			
	A4	5B	2	XXXXXX-6112-0-02	Пирозамок
					20 23,340
	A4	8A	3	XXXXXX-99-10	Колпачок
					40 1,320

Рисунок 30. Готовая спецификация в формате PDF

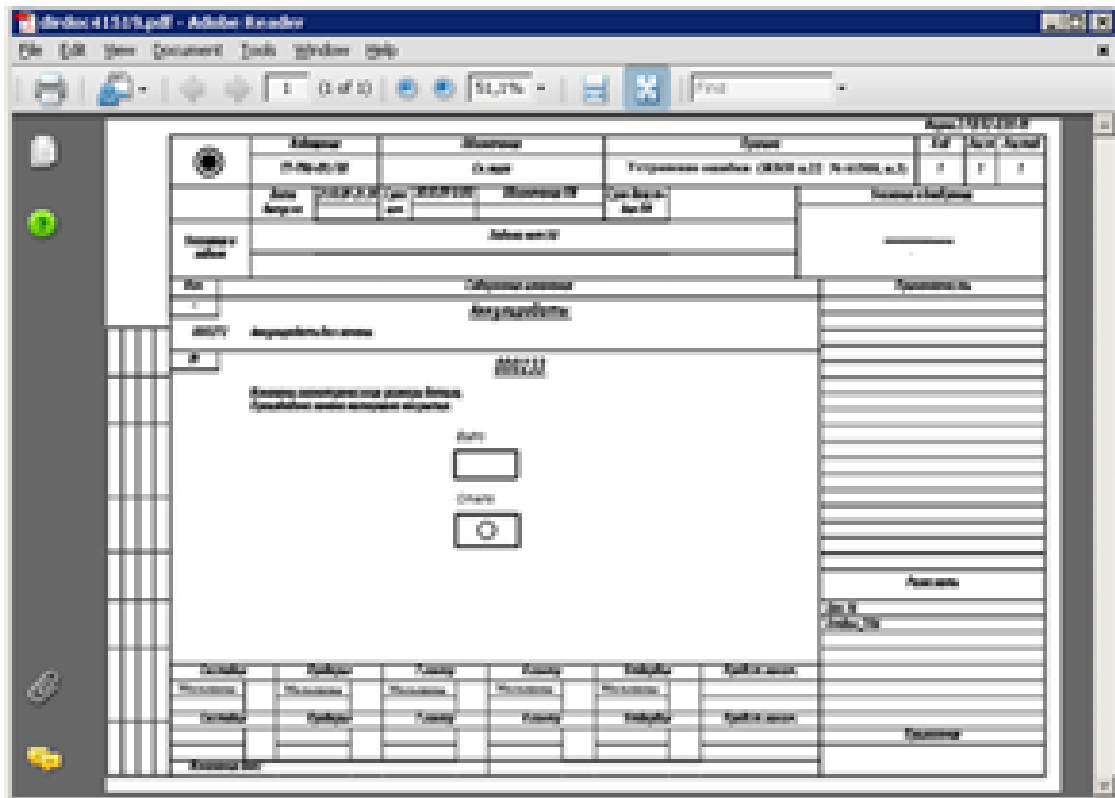


Рисунок 31. Извещение об изменении в формате PDF

Также предусмотрено и автоматизированное формирование Извещения об изменении. Все необходимые для данного документа атрибуты пользователь вносит в систему при проведении рабочего процесса внесения изменений. Для

управления этим типом данных создан специальный тип изделия в среде Teamcenter. Рисунок 31 демонстрирует пример сформированного извещения об изменении в формате PDF.

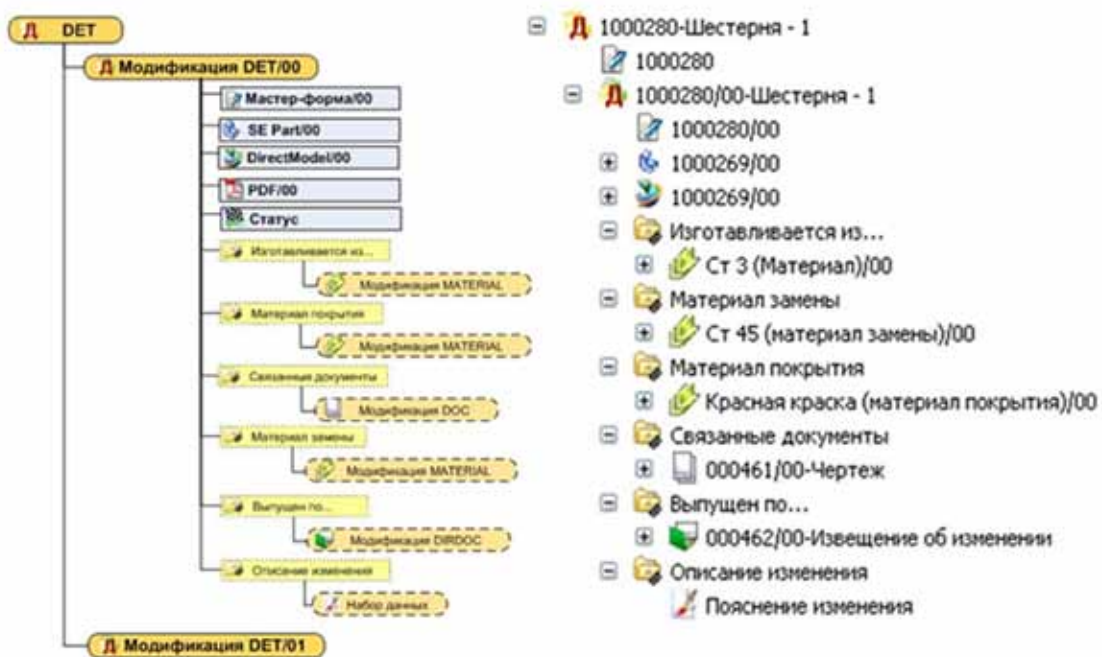


Рисунок 32. Структура изделия типа «Деталь» и пример ее наполнения

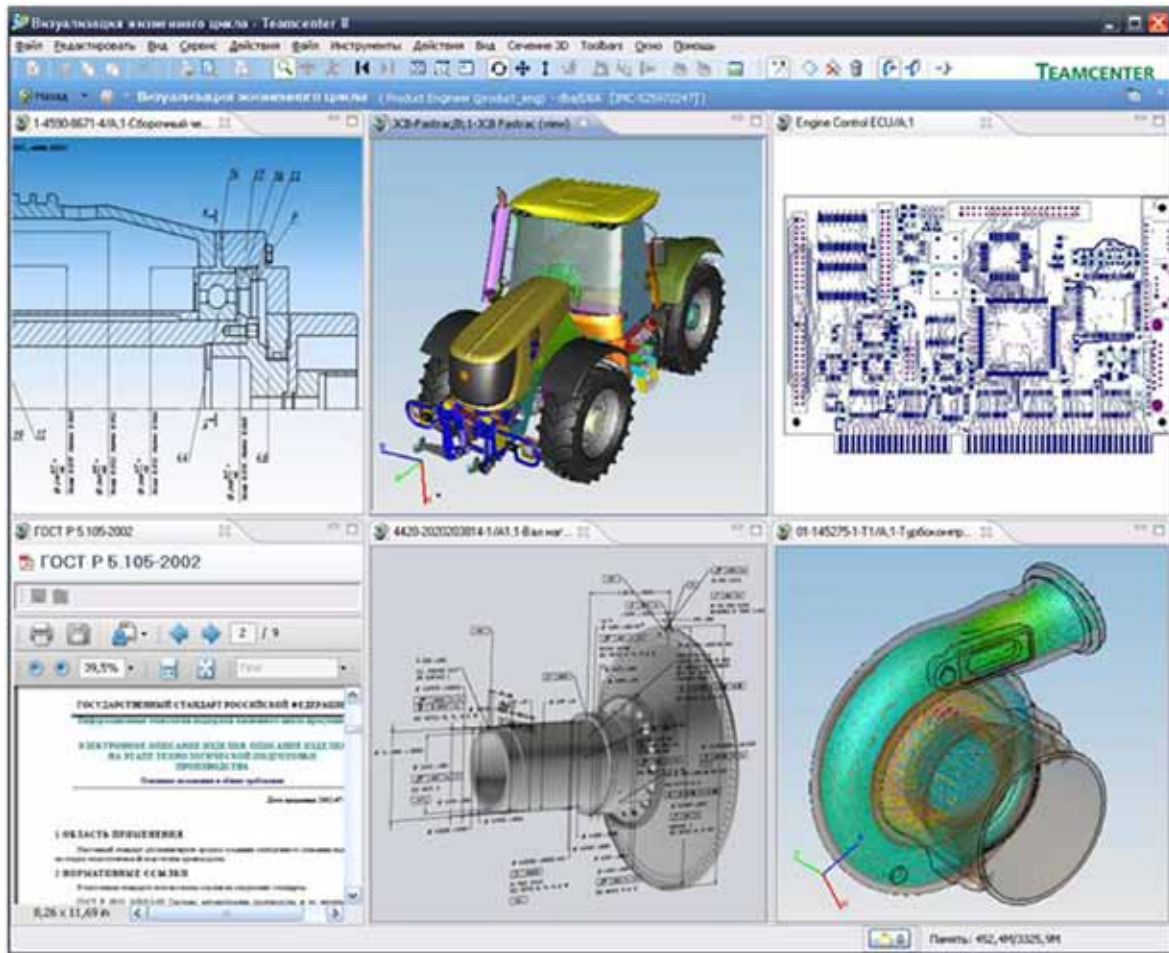


Рисунок 33. Визуализация данных в Teamcenter

В соответствии со всеми внесенными изменениями, в Стандартном решении изделия Teamcenter изменили свой вид и структуру. Рисунок 32 показывает общую структуру изделия типа Деталь (DET), а также пример ее заполнения.

Функциональные возможности комплекса логически объединяют различные отделы организации для работы над общими проектами и автоматизируют их взаимодействие.

Инструменты визуализации в Teamcenter улучшают взаимодействие между участниками проекта, в том числе, с непроизводственными отделами, такими как плановый, снабжения, маркетинга (Рисунок 33). При сохранении трехмерных моделей деталей и сборок Solid Edge в базу данных Teamcenter, автоматически происходит генерация легковесного JT-представления для визуализации.

Таким образом, программный комплекс Teamcenter со Стандартным решением объединяет всю информацию об изделии, предоставляя возможность быстрого доступа к ней, поиска, управления и конфигурирования, что позволит автоматизировать и ускорить разра-

ботку, оптимизировать производство и сопровождение продукции.

### 3.11. Проектирование деталей сложной формы

Solid Edge предлагает пользователю полный набор инструментов для проектирования и подготовки производства деталей сложной формы, получаемых литьем пластика или металла, сложной механообработкой.

Возможность строить параметрические B-сплайны в 2D-режиме дают пользователю полный контроль формы кривой. Эпюра кривизны наглядно показывает качество кривой, позволяя добиваться заданных характеристик всей поверхности. Важной особенностью работы с 2D-кривыми является возможность преобразования любого отрезка или дуги в сплайн, что дает еще большую гибкость при построении.

Элементы моделирования поверхностей свободной формы — одна из сильных сторон Solid Edge. Эта технология носит название **RapidBlue** и вклю-

чает две команды: **Поверхность общего вида** и **Общая точка**. Их особенностью является возможность использования различных кривых в качестве направляющих и сечений для создания сложных поверхностей. Эти кривые могут находиться в разных эскизах и не иметь общих точек, но, тем не менее, быть пригодными для построения требуемой поверхности. Во многом этому способствует команда **Общая точка**, с помощью которой конструктор может соединить две кривые, принадлежащие разным эскизам, создавая, таким образом, исходную геометрию (сечение и направляющую) для построения поверхности. При этом, по желанию конструктора, может быть добавлено произвольное количество дополнительных направляющих и сечений с автоматическим добавлением точек их пересечения. Управляя перемещением этих точек, конструктор добивается той формы поверхности, которая требуется (Рисунок 34).

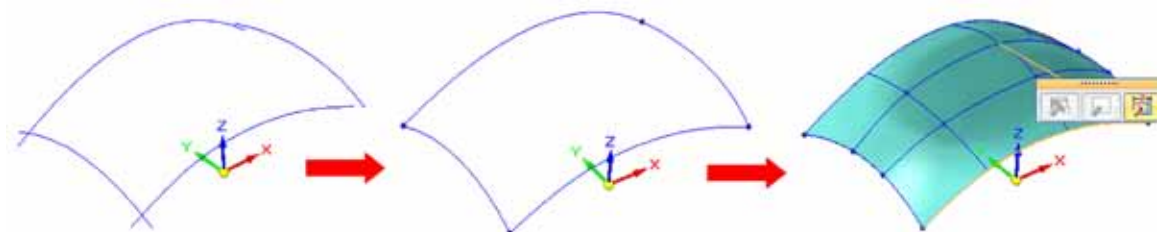


Рисунок 34. Команда **Общая точка** и **Поверхность** позволяют создавать и редактировать сложные поверхности

Таким образом, дизайнер может создать нужную ему поверхность, набросав приблизительные контуры, даже не пересекающиеся между собой. В дальнейшем он уточнит форму кривых, добавит общие точки и создаст нужную ему поверхность.

Специальный набор элементов, таких как вентиляционные решетки, монтажные выступы, соединительные кромки, ребра жесткости и т.п., автоматизирует работу по созданию пластмассовых деталей типа корпусов приборов и бытовой техники. Не случайно этот вид конструктивных элементов в Solid Edge носит название «супер-элементы». Они имеют множество параметров, которые можно сохранять в виде заранее определенных конфигураций. Это значительно экономит время, если элемент с такими параметрами часто используется при проектировании. Зачастую всего один элемент, например, **Решетка** или **Опора с подкреплением** (Рисунок 35) может заменить до десятка простых операций, что хорошо сказывается на быстроте действия.

Средства анализа уклонов и кривизны поверхности позволяют моделировать детали с учетом

технологичности их изготовления. Для проектирования литьевых форм по имеющейся модели детали существует специальная среда, в которой пользователь создает форму целиком – от матрицы и пуансона до полного пакета пресс-формы с использованием стандартных каталогов. Solid Edge имеет следующие инструменты для анализа, используемые проектировщиками пластмассовых деталей и оснастки:

- Анализ кривизны плоских сплайнов;
- Анализ качества поверхности (зедра);
- Анализ литейных уклонов;
- Анализ кривизны поверхности;
- Анализ несшитых ребер поверхности

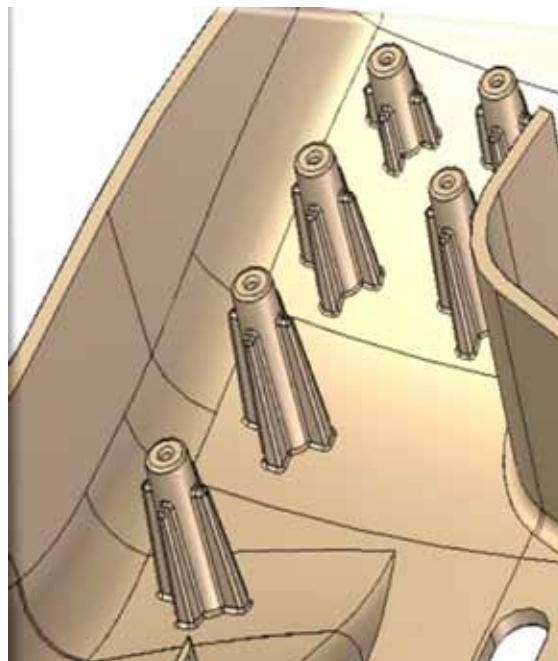


Рисунок 35. Супер-элементы могут заменить до десятка обычных конструктивных элементов

### 3.12. Проектирование изделий из листового материала

Solid Edge по праву является признанным лидером среди средних CAD в области моделирования деталей из листового материала. Например, система включает уникальный набор команд, предназначенный для моделирования элементов листовой штамповки, с простым и наглядным использованием таких элементов, не требующих создания дополнительных инструментов формы. К таким командам относятся **Жалюзи**, **Прошивка**, **Рифт**, **Косынка** и т.п. Этот инструментариум считается лучшим среди систем CAD среднего уровня. Конструктор проектирует деталь с учетом технологии ее изготовления, указывая коэффициент пластичной зоны (нейтральный слой), способ разгрузки сгибов, параметры замыкания углов и пр. Синхронная и комбинированная технологии моделирования также применимы и в среде листовой детали и позволяют конструктору обрести свободу при проектировании изделий из листа, сосредоточившись на творческом процессе проектирования (Рисунок 36).

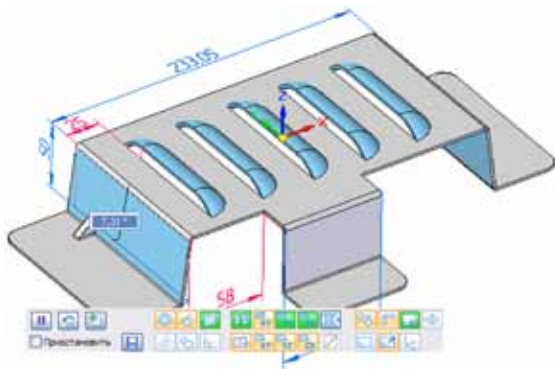


Рисунок 36. Синхронная технология работает и в среде листовой детали

Ассоциативная развертка детали строится с учетом этих параметров. На развертке элементы штамповки по желанию пользователя можно отобразить разными способами: весь элемент, только его контур, только геометрический центр. Также в режиме развертки листовой детали можно добавлять материал, который не будет добавлен в согнутом состоянии (например, технологические прихваты, необходимые на промежуточных операциях гибки), и размеры-атрибуты (PMI) с возможностью их экспорта в формат JT. Несомненным преимуществом Solid Edge для работы с листовыми деталями является возможность автоматического создания ассоциативной таблицы сгибов, которая может быть выведена и на чертеже.

Существует целый ряд приложений для программирования вырубных и лазерных станков ЧПУ, которые либо читают данные напрямую из Solid Edge, либо используют результаты экспорта данных в нейтральные плоские форматы, например, в DXF. Пользователь может вести проектирование даже с учетом особенностей конкретного станка, автоматически используя при построениях его таблицу сгибов (с параметрами материала, толщины, угла и радиуса сгиба). Для этого в комплект поставки Solid Edge входит специальный макрос и текстовая таблица, куда пользователь с помощью обычного Блокнота Windows вносит информацию о сгибах для того или иного оборудования, применяемого на предприятии. Более того, пользователь имеет возможность подключить свои собственные алгоритмы расчета развертки, использующие любые внешние данные.

Специальные сенсоры для листовых деталей позволяют проверять технологичность детали. Например, Solid Edge предупредит конструктора (Рисунок 37), если подштамповка или ребро жесткости окажутся слишком близко к краю листа, это может привести к смятию кромки при изготовлении.

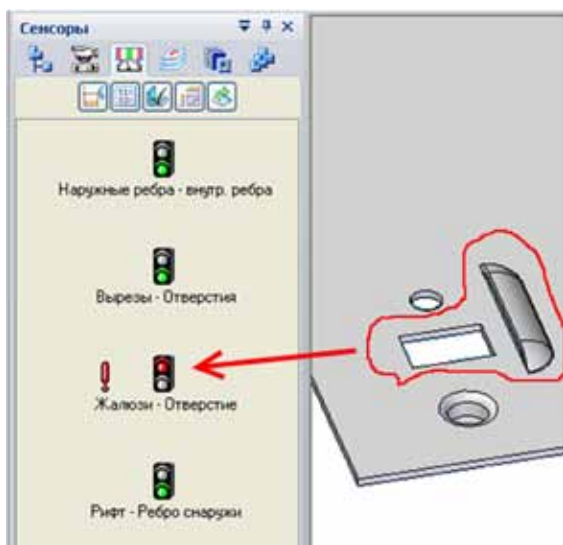


Рисунок 37. Сенсоры отслеживают технологичность детали

Моделирование листовых деталей непосредственно в контексте сборки гарантирует точное соответствие требованиям как модели детали, так и ее развертки. Для этого служит специальная опция подгонки фланца (сгиба) в команде **Фланец** и соответствующая команда в наборе инструментов прямого редактирования листовых деталей.

Стоит отметить также возможность Solid Edge быстро построить развертку импортированной

детали. Для этого достаточно выполнить несколько кликов мыши, для запуска команды анализа модели и преобразования ее в формат листовой детали Solid Edge. После преобразования — это уже листовая деталь Solid Edge, это значит, что можно ее редактировать с помощью инструментов синхронного редактирования, либо получить развертку и отправить в производство.

Улучшенные алгоритмы построения разверток позволят Вам развернуть сложные виды деталей, такие как фланцы по сечениям, линейчатые поверхности, спиральные элементы (Рисунок 38). Специальный инструментариий разбиения сложных сгибов на подсгибы позволит автоматически передать информацию о сгибах в программное обеспечение гибочного оборудования с ЧПУ, а затем и на сам станок. Для этого предназначен специальный механизм сохранения развертки в формат DXF со специальной функцией записи информации в определенные слои в файле DXF.

### Проектирование трубопроводов

Специальные средства Solid Edge для прокладки трубопроводов дают пользователю возможность строить сложные трубопроводные конструкции. Универсальный метод построения трасс в пространстве облегчает конструктору прокладку коммуникаций как в условиях плотной компоновки изделия, так и при создании протяженных линий. Автоматизированное построение ломаных ортогональных трасс существенно сокращает время проектирования. Конструктор просто указывает начальную и конечную точку трассы, система

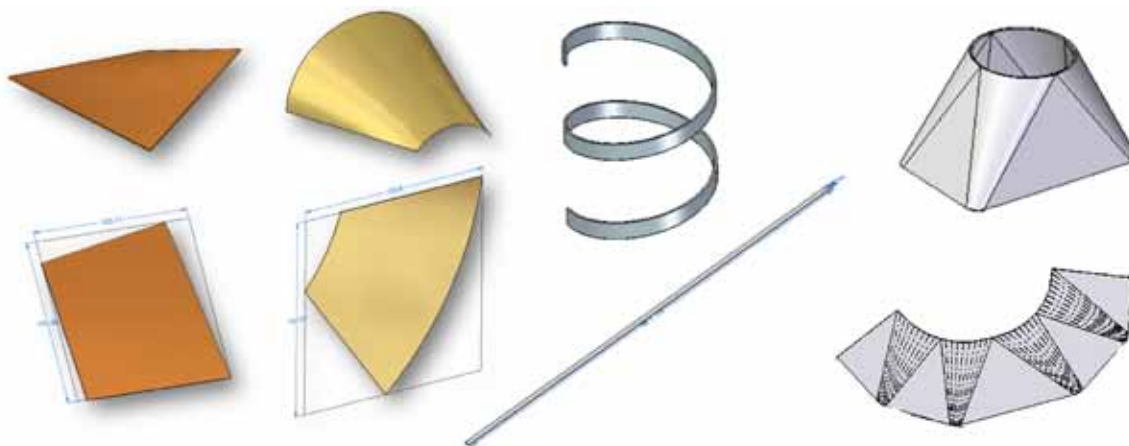


Рисунок 38. Развертка геометрически сложных листовых деталей

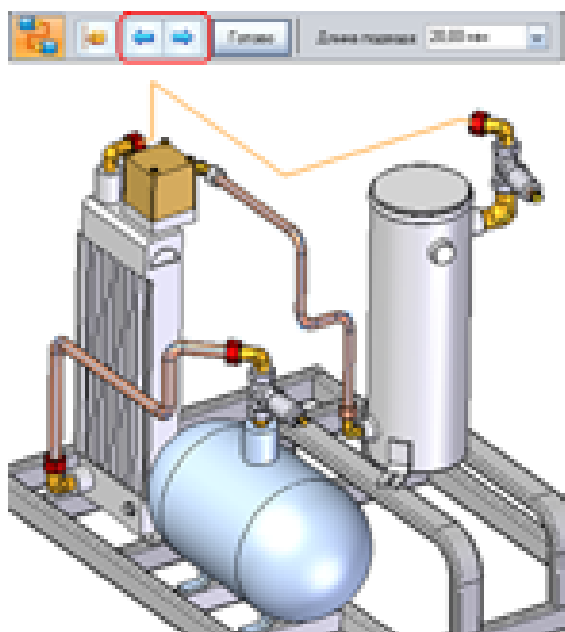


Рисунок 39. Полуавтоматическое построение трасс

либо сварного трубопровода, подбор соответствующей трубопроводной арматуры и ее расстановка по трассе выполняется автоматически при задании типа трубопровода и его условного диаметра, после чего производится расчет длин прямых участков. Важной особенностью сварных и сборных трубопроводов в Solid Edge является возможность задания технологических уклонов, подразумевающих нестандартные углы между сегментами трассы трубопровода. Тем не менее, Solid Edge позволяет использовать в этом случае фитинги со стандартными углами (Рисунок 40), давая возможность пользователю настраивать положение отдельно взятого фитинга относительно трассы. Допустимый угол уклона трассы может составлять до  $\pm 15^\circ$ .

В случае гнутого трубопровода параметры каждого изгиба доступны для управления пользователю. Трубы автоматически меняют свою форму и перестраиваются вслед за трассой при изменении взаимного расположения деталей. Пользователю также доступна информация о развертке трубы в виде текстового файла, фактически являющегося исходными данными для гибочно-



Рисунок 40. Solid Edge дает возможность смоделировать технологический уклон, используя стандартные фитинги

анализирует геометрию сборки и предлагает конструктору несколько вариантов трассы, из которых он выбирает наиболее подходящий (Рисунок 39).

Solid Edge поддерживает проектирование гнутых, сварных и сборных трубопроводов. В состав продукта включена обширная библиотека фитингов (элементов трубопроводов), которая кроме международных стандартов (ANSI, ISO, DIN) имеет десятки российских ГОСТов. Также поставляется специальная утилита, которая поможет добавить в библиотеку стандартных изделий пользовательскую трубопроводную арматуру и использовать ее в работе. В случае использования сборного

оборудования с ЧПУ. Набор геометрических и размерных связей, накладываемых на трассу трубы, позволяет более точно управлять поведением трубы при изменении сборки.

### 3.13. Проектирование электрической части изделия

Solid Edge дает пользователю широкие возможности проектирования кабельных систем электрооборудования. Система располагает встроенным пакетом проектирования электрической проводки, который имеет возможность автоматически выпол-

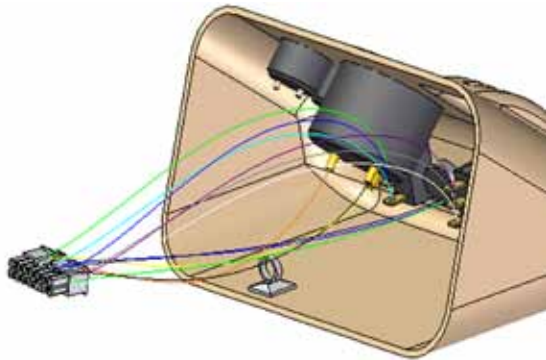


Рисунок 41. Результат работы Мастера электропроводки – трассы проводников

нять трассировку проводов по данным электротехнических CAD-систем. Эти данные выгружаются в формат XML в виде двух файлов: перечня компонентов и таблицы соединений. Специальный инструмент **Мастер электропроводки** за несколько шагов позволяет корректно интерпретировать данные из выгруженных XML файлов и привязать их к 3D моделям электрических компонентов, расположенных в общей сборке изделия. Попутно пользователь имеет возможность указать отсутствующие соединения или определить новые электрические компоненты. После окончания работы **Мастера электропроводки** пользователь

получает трассы проводников в виде 3D-сплайнов (Рисунок 41), которые теперь требуется проложить в соответствии с геометрией изделия.

Для этого в Solid Edge есть инструменты раскладки проводов и кабелей с учетом геометрии трехмерной сборки, например, возможность редактирования характерных точек сплайна, их ассоциативная привязка к ключевым точкам в сборке и т.п. Специальные команды позволяют объединять полученные провода в кабели и жгуты, автоматически анализировать радиусы их сгиба вдоль трассы, а также оценивать возможность прокладки жгута в том или ином месте сборки. Трассы проводов и жгутов ассоциативно привязываются к геометрии окружающих компонентов, обеспечивая автоматическое изменение электропроводки в случае исправления размеров корпусных и иных деталей изделия, либо в случае изменения положения зажимных элементов жгута. По спроектированным моделям вы получаете точные отчеты по длинам и характеристикам проводов и кабелей, используемых в проекте (Рисунок 42). Также предусмотрена возможность обратной передачи информации о длинах и свойствах проводников в электротехнические CAD для оформления документации.

Естественно, поддерживается и ручной режим трассировки, когда пользователь вручную строит трассы проводников, используя встроенные инструменты построения 3D-сплайнов. К слову, все настройки по импорту/экспорту данных че-

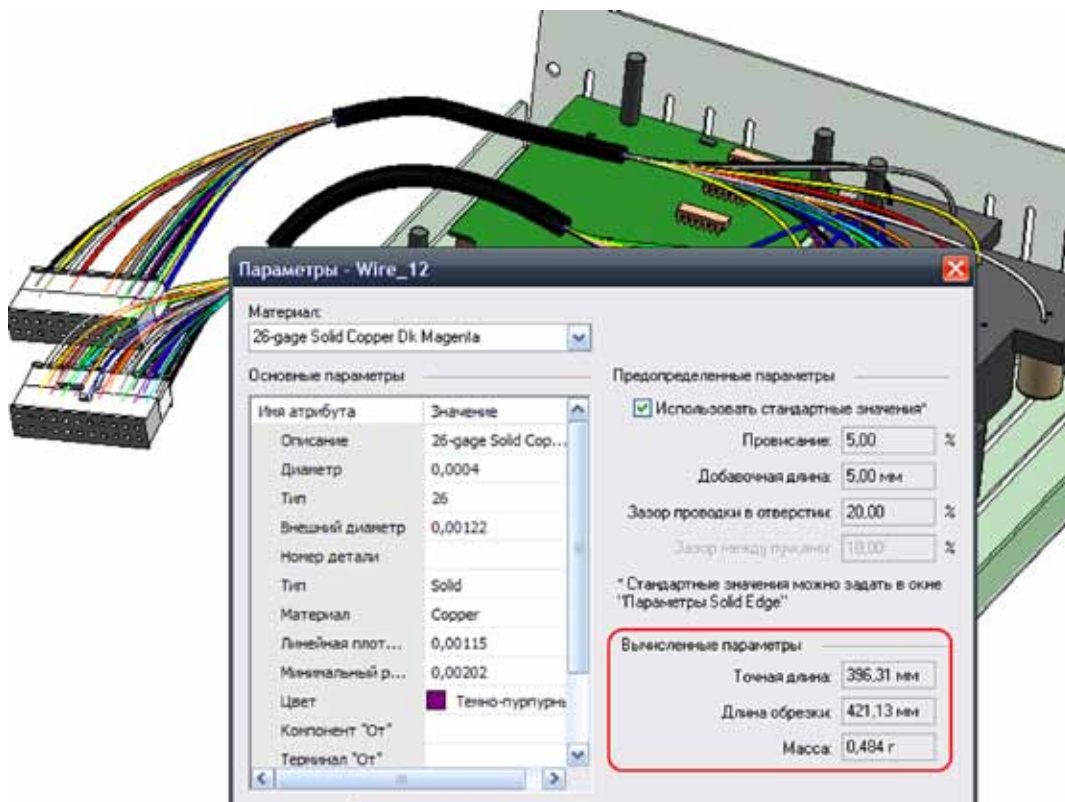


Рисунок 42. Средства электропроводки помогают определить точные длины проводов



рез XML, а также библиотека проводов хранятся в обычных текстовых файлах, что позволяет использовать обычный блокнот Windows для редактирования и наполнения.

Специальные инструменты построения схем и диаграмм в модуле 2D-черчения расширяют возможности Solid Edge по выпуску документации. Теперь, используя встроенную библиотеку стандартных символов, можно легко построить электрическую, пневматическую, гидравлическую или любую другую схему, необходимую для конкретного проекта. Это решение значительно повышает возможности Solid Edge как инструмента, объединяющего достоинства 2D и 3D проектирования.

### 3.14. Проектирование оснастки для производства пластмассовых деталей

Широкий набор средств проектирования сложных пластиковых деталей дополняется средствами полного цикла проектирования пресс-форм. Solid Edge предлагает специальную среду проектирования одно- и многоступенчатых пресс-форм для литья пластмасс под давлением. Эта среда носит название Mold Tooling и представляет собой мастер-процесс, пошагово ведущий конструктора от определения детали до выпуска документации и ориентированный на быстрое достижение результата. Автоматическое и полуавтоматическое

построение поверхности разъема и автоматическое построение форм-блоков матрицы и пуансона решает наиболее сложную задачу — построение формообразующих поверхностей. Однако пресс-форма — это не только матрица и пуансон.

Solid Edge использует набор каталогов стандартных комплектующих (HASCO, DME, Futaba, MISUMI и пр.) для автоматического и полуавтоматического создания всего механизма формы (Рисунок 43). Направляющие кольца, литниковые втулки, выталкиватели и прочие стандартные детали размещаются в оснастке формы одновременно с построением необходимых отверстий в плитах. Каждая стандартная деталь содержит информацию о способе своего размещения, например, в каких плитах выталкиватель располагается в плотном отверстии, в каких — с зазором, как обрезается выталкиватель по формообразующим поверхностям и пр. Литниковые каналы и каналы охлаждения строятся по простым эскизам, которые создаются конструктором в общей сборке пресс-формы. Система самостоятельно располагает их в соответствующих деталях оснастки согласно конфигурации, заданной пользователем. Ползуны (подвижные вставки) также строятся в полуавтоматическом режиме с использованием стандартных деталей из каталогов, либо добавляются в проект пресс-формы из существующих файлов на диске.

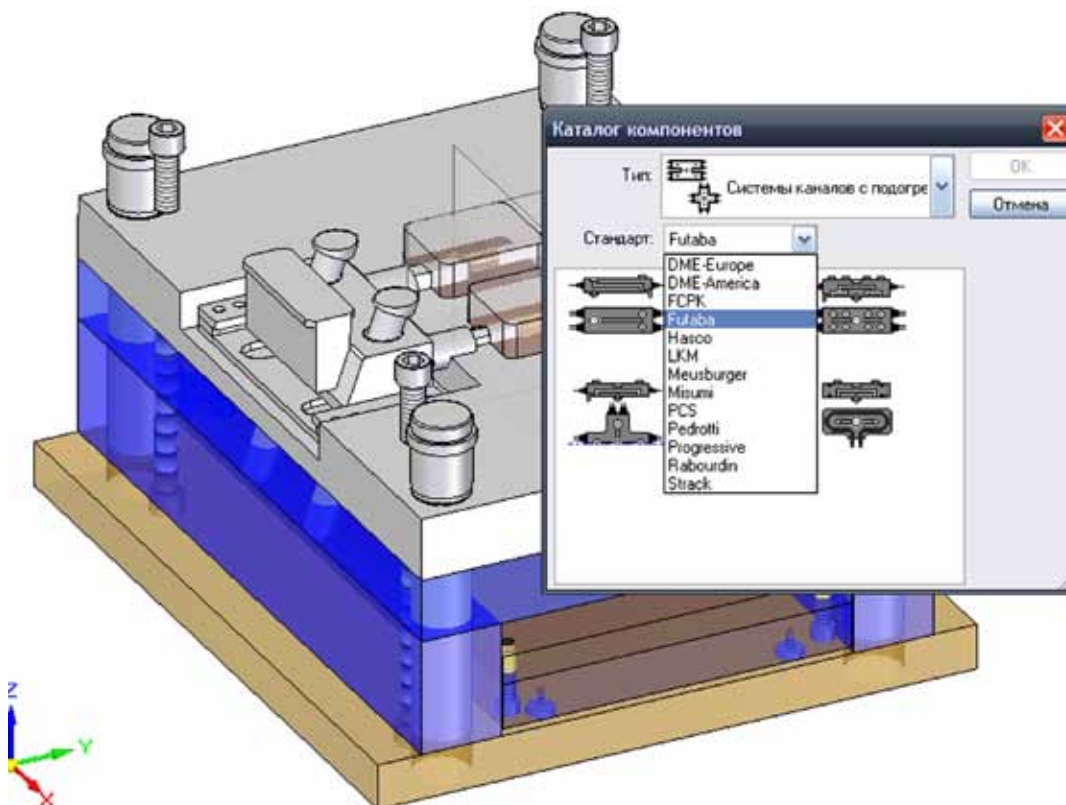


Рисунок 43. Solid Edge Mold Tooling содержит стандартные каталоги компонентов пресс-форм

Модуль проектирования электродов для электроэрозионной обработки позволяет автоматизировать проектирование оснастки для производства пресс-форм. Этот модуль учитывает материал электрода и автоматически рассчитывает зазоры на обработку. Чертежи для обработки электродов и электроэрозионной обработки создаются в автоматизированном режиме.

### 3.15. Проектирование конструкций из прокатного профиля

Сварные или сборные конструкции из прокатного профиля часто применяются в машиностроении. Solid Edge имеет специальный модуль для проектирования таких конструкций. Работать в нем очень просто: сначала конструктор задает каркас конструкции набором отрезков или кривых в пространстве. Стоит отметить, что каркас может состоять как из отдельных двухмерных эскизов, созданных в сборке, так и из наборов сегментов, получаемых с помощью инструментов построения трасс. Эти инструменты полностью совпадают с таковыми в среде Трубопроводе, так что конструктору, владеющему навыками построения трасс в Трубопроводе, будет намного быстрее и проще освоить среду создания конструкций из прокатного профиля, и наоборот. Самый удобный и производительный вариант — одновременное использование как инструментов построения трасс, так и эскизов (Рисунок 44).

После того, как каркас создан, конструктор выбирает нужный профиль из библиотеки стандартных изделий, содержащей основные стандартные профили по ГОСТ: швеллеры, уголки, двутавры,

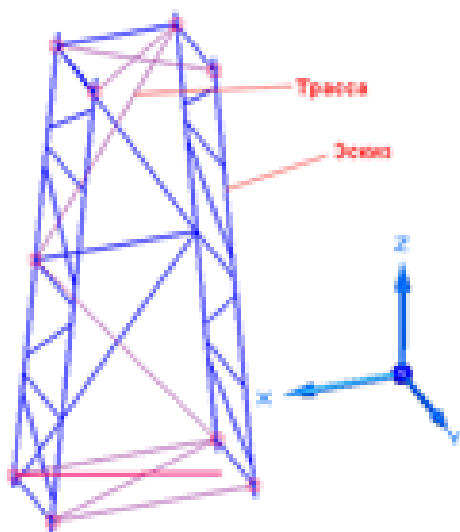


Рисунок 44. Трасса и эскиз - средства построения каркаса рамной конструкции

трубы и т.п. Заслуживает внимания и тот факт, что в качестве профиля можно указать любой файл Solid Edge, сохраненный на диске и содержащий эскиз этого профиля.

Средства управления ориентацией сечения профиля позволяют быстро добиться нужного взаимного расположения сегментов. Система автоматически присваивает сечению профиля набор опорных точек, по которым профиль ориентируется вдоль трассы. Кроме того, в качестве опорной точки можно выбрать геометрический центр сечения, любую характерную его точку, а также предварительно задать произвольную точку в сечении, которую можно потом будет использовать в качестве опорной (Рисунок 45).

Solid Edge предлагает различные режимы обработки пересечений сегментов рамы: соединение «в ус» под углом  $45^\circ$ , различные варианты обрезки профиля и даже гладкое закругление с заданным радиусом. Ферменная конструкция может состоять из профилей различной формы и размера сечения, при этом система корректно обработает стыки профилей. Также в арсенале у конструктора полный набор конструктивных элементов для добавления/удаления материала, а также моделирования сварочных швов с добавлением необходимой атрибутивной информации.

После того, как конструкция из прокатного профиля создана, конструктор оформляет сборочный чертеж (Рисунок 46) и спецификацию, которая может включать любые параметры профилей (длина обрезки с учетом припусков, масса с учетом вырезов и т.д.), а также детализованные чертежи на отдельные сегменты конструкции.

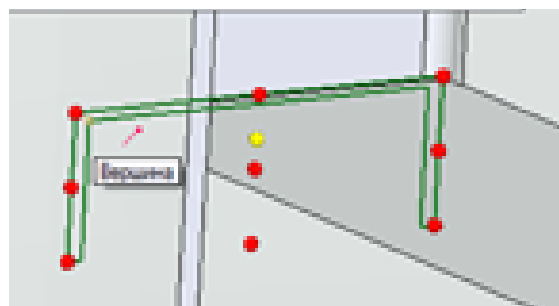


Рисунок 45. Выбор опорных точек профиля

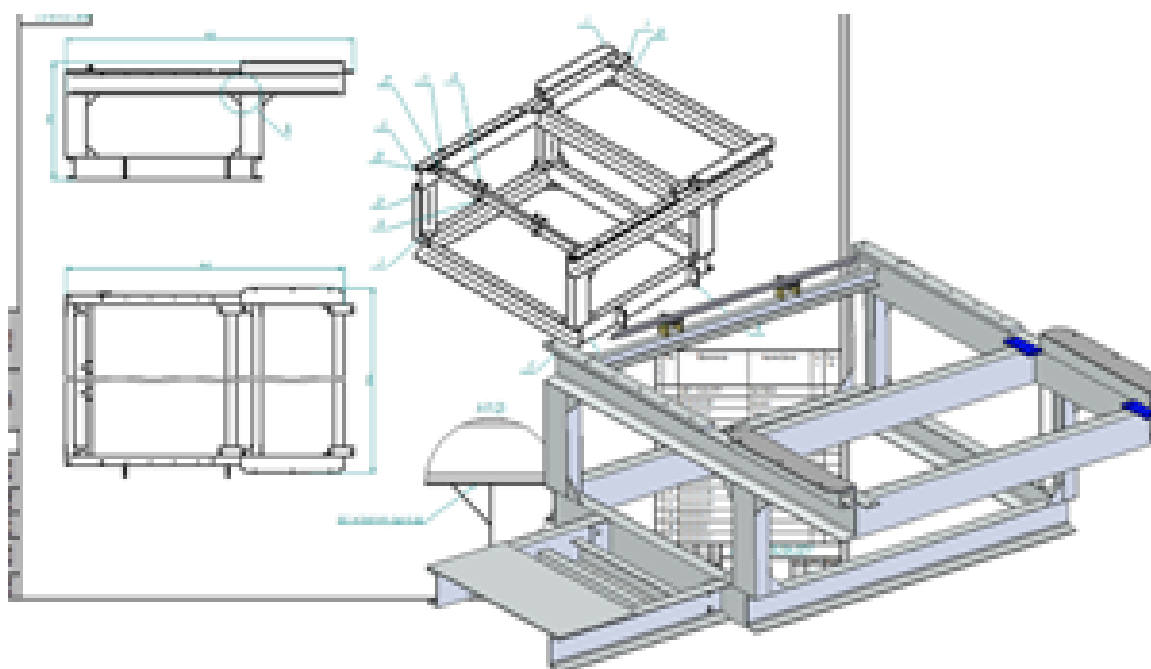


Рисунок 46. Финальный шаг – создание рабочих чертежей

### 3.16. Конечноэлементный анализ конструкций и инженерные расчеты

В рамках решения **Velocity Series** существует трехуровневое решение для задач конечно-элементного анализа конструкций, обеспечивающее обнаружение ошибок на ранних стадиях проектирования (Рисунок 47). Первое, **Simulation Express** — быстрый экспресс-анализ на прочность деталей и изделий из листового материала непосредственно в среде детали Solid Edge. **Simulation Express** также позволяет производить модальный анализ деталей. Второе решение - **Solid Edge Simulation** — более функциональное приложение, поддерживающее три типа анализа (статическая прочность, модальный, анализ устойчивости), работу со сборками, расширенный набор инструменты по управлению качеством сетки и широкий набор средств анализа и визуализации полученных результатов. Эти два решения предназначены для обычных конструкторов, в задачи которых входит предварительный анализ проектируемой конструкции. Третье — универсальная система конечно-элементного анализа **FEMAP**, обеспечивающая прямую связь 3D-моделей Solid Edge и расчетными моделями. **FEMAP** обладает всеми признаками системы КЭ-анализа высокого уровня (множество типов анализа, один из лучших решателей NX™ NASTRAN, мощные инструменты подготовки сеток, поддержка различных типов конечных эле-

ментов) и позволит вам обеспечить максимально точный результат и повысить качество выпускаемой продукции. **FEMAP** целесообразно использовать в специализированных отделах, занимающихся инженерными расчетами.

Остановимся немного более подробно на приложении **Solid Edge Simulation**, т.к. оно обладает наилучшим соотношением стоимость/функциональность в рамках линейки продуктов Velocity. Несмотря на то, что этот продукт появился недавно, он обладает приличными возможностями наряду с легкостью использования. Во многом это обусловлено тем, что **Solid Edge Simulation** использует проверенные временем эффективные инструменты из арсенала Siemens PLM Software. Например, алгоритмы и инструменты построения сеток используются те же самые, что и в системе более высокого уровня **FEMAP**, а используемый решатель – NX™ NASTRAN, который не нуждается в представлении. **Solid Edge Simulation** встроен в Solid Edge, а это значит, имеет полностью идентичный с Solid Edge интерфейс. Приложение доступно из любой среды Solid Edge (кроме Чертежа) в виде отдельной закладки на Ленте команд (Рисунок 48).

Любому конструктору не составит труда быстро приступить к расчетам, используя единый интерфейс и встроенную справочную систему с упраж-

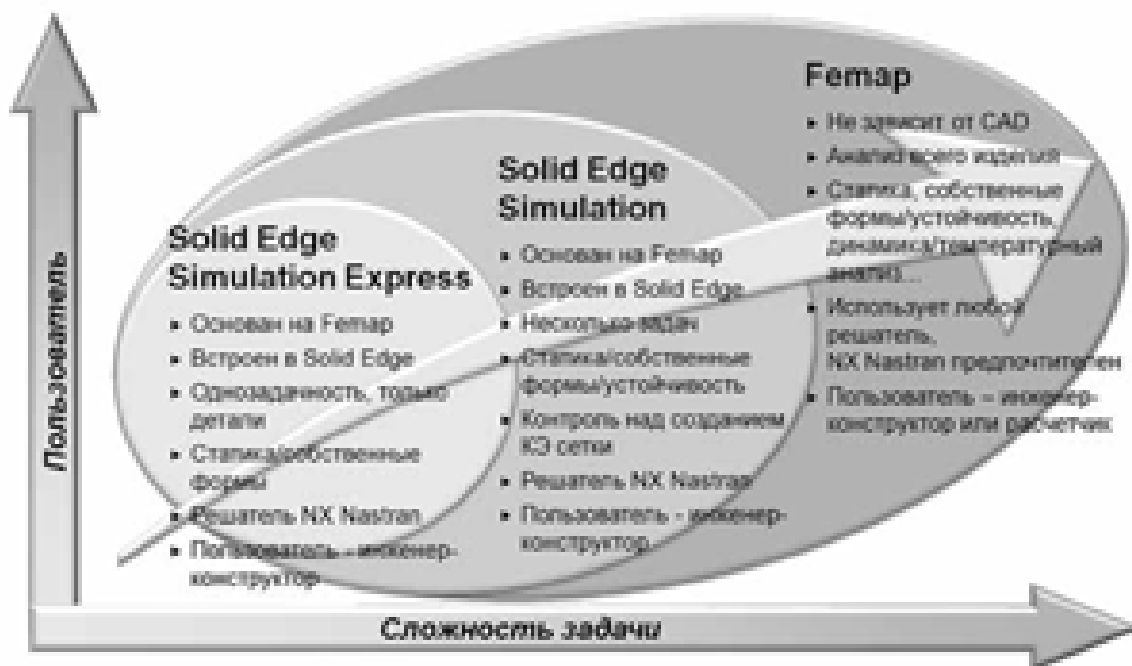


Рисунок 47. Трехуровневое решение для КЭ-анализа в рамках Velocity Series



Рисунок 48. Закладка Симуляция на Ленте команд Solid Edge

нениями для начального изучения. **Solid Edge Simulation** предоставляет большой набор инструментов для задания нагрузок и ограничений:

- Сила, давление
- Крутящий момент, сила тяжести
- Центробежные и температурные нагрузки
- Нагрузка в цилиндрических опорах
- Нагрузка, эквивалентная заданному перемещению
- Полная фиксация элементов, скольжение, запрет вращения/перемещения, либо пользовательское ограничение
- Задание условий контактного взаимодействия (для сборок): связанный контакт (склейка), либо скольжение с заданным коэффициентом трения

- Моделирование болтового соединения

Среда Simulation ведет историю расчетов в виде дерева, где конструктор может задавать несколько типов расчета для одной и той же модели. Все команды по заданию нагрузок и перемещений доступны также из контекстного меню в Навигаторе расчетов (Рисунок 49). Конструктор может использовать различные представления модели (рабочее либо упрощенное) для проведения расчета, что также является преимуществом. С помощью инструментов прямого редактирования, либо с помощью синхронного моделирования можно подготовить модель для расчетов, не покидая привычную среду Solid Edge, т.е. удалить мелкие отверстия и скругления, упростить геометрически сложные части модели, которые не влияют на результат расчета, но сильно усложняют создание качественной КЭ сетки.

Инструменты создания КЭ сетки позволяют конструктору-расчетчику тонко настраивать параметры

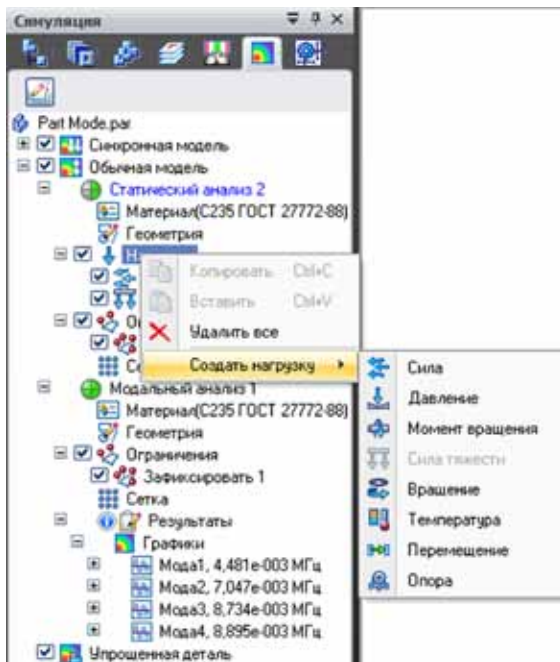


Рисунок 49. Навигатор анализа

сеток, задавая, при необходимости, количество либо размер конечных элементов применительно к выбранной геометрии детали. **Solid Edge Simulation** поддерживает как 2D, так и 3D-сетки с тетраэдральными элементами. 2D-сетки применяются для анализа тонкостенных деталей, для чего Solid Edge имеет специальную команду создания срединной поверхности. Для анализа сборок можно задавать смешанный тип сеток, т.е. для разных деталей применять наиболее подходящий тип сетки (2D или 3D).

Инструменты анализа полученных результатов расчета также достаточно обширны и функциональны. К услугам конструктора-расчетчика — множество команд и настроек, которые доступны в отдельной среде.

- Контурное отображение исследуемой величины (3 различных стиля);

- Наложение деформированного/недеформированного вида модели в контурном представлении;
- Поузловое извлечение значений исследуемой величины и сведение их в таблицу (Проба);
- Отображение коэффициента запаса по пределу прочности/текучести;
- Анимация с выводом во внешний AVI файл;
- Поддержка сечения модели командой Границы отображения;
- Min и max значения отображаемых величин;
- Вывод отчетов об анализе в HTML, DOC или PDF;
- Тонкая настройка легенды (положение, цвет, масштаб и т.п.);
- Тонкая настройка контурного отображения (цвет, прозрачность, стиль ребер и т.п.);

Все эти инструменты дают возможность качественно провести анализ модели и получить достоверные результаты. Как уже было отмечено, **Solid Edge Simulation** использует ресурсы пре- и постпроцессора **FEMAP** вместе с решателем **NX™ NASTRAN**, который является промышленным стандартом в среде высокопроизводительных расчетов. Несмотря на то, что **FEMAP** ориентирован на тех специалистов-расчетчиков, которые занимаются исключительно конечно-элементным анализом и имеют глубокие знания в этой области, **Solid Edge Simulation** обеспечивает базовый интегрированный анализ для обычных пользователей Solid Edge. **Solid Edge Simulation** заменяет достаточно сложный интерфейс пользователя **FEMAP** на упрощенный и интегрированный с Solid Edge. В том случае, если возможностей **Solid Edge Simulation** не хватает, предусмотрена возможность сохранить результаты расчета в формат **FEMAP** и продолжить решение задачи в более мощной и функциональной системе (Рисунок 50).

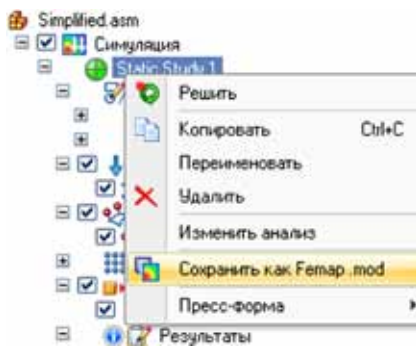


Рисунок 50. Возможность сохранения результатов анализа в формат FEMAP

Неоспоримое преимущество расчетов в **Solid Edge Simulation** – единая среда создания модели и ее анализа. Синхронная технология помогает очень быстро проводить изменения в геометрии расчетной модели, не покидая привычную среду Solid Edge. При этом все граничные условия перестраиваются автоматически, в том числе и конечно-элементная сетка. Конструктору достаточно лишь повторно нажать кнопку запуска решателя для получения нового результата. Таким образом, используя **Solid Edge Simulation**, конструктор сможет перебирать большее количество вариантов конструкции за меньшее время, тем самым повышая эффективность использования продукта и снижая издержки.

Для конструкторов-машиностроителей Solid Edge имеет в своем арсенале специальное приложение — **Инженерный справочник**, с помощью которого конструктор может выполнять проектный и проверочный расчет всевозможных механических передач и конструктивных элементов (Рисунок 51):

- Зубчатые передачи (цилиндрические, конические, червячные, шестерня-рейка);
- Ременные и цепные передачи;
- Кулачковые механизмы;
- Конструктивные элементы (балки, колонны, валы, пружины растяжения-сжатия)

Этот модуль позволяет делать расчеты по стандартным методикам и строить трехмерные модели деталей в соответствии с результатами вычислений, а также помещать их в сборку с автоматическим добавлением сборочных связей.

Например, в результате проектного расчета цилиндрической зубчатой передачи будет автоматически создана сборка этой передачи, состоящая из двух зубчатых колес. Конструктору останется лишь добавить сборку этой передачи в общую сборку своего изделия, а также отредактировать модели самих зубчатых колес с учетом особенности их изготовления. Следует отметить, что в случае необходимости, конструктор может отредактировать созданную таким образом передачу средствами того же справочника: в контекстном меню детали зубчатого колеса (или любого другого элемента из Справочника) есть команда, позволяющая вернуться в среду расчета, изменить исходные данные, пересчитать передачу и обновить ее 3D-модель на основе новых значений полученных данных.



Рисунок 51. Инженерный справочник позволяет выполнять проектный и проверочный расчет механических передач

### 3.17. Уникальный интерфейс с системой CAD верхнего уровня NX™

Solid Edge использует наиболее популярное ядро геометрического моделирования Parasolid. Parasolid принадлежит компании Siemens PLM Software, что гарантирует полную совместимость геометрических моделей между системой среднего уровня Solid Edge и системой высокого уровня NX™. Технология NX™ Gateway обеспечивает двустороннюю ассоциативность при использовании

топологии и систему идентификации изменения топологии.

Работая в связке NX™ и Solid Edge, пользователь использует детали или сборочные узлы одной системы в другой. Можно создать модель в NX™ и оформить чертеж в Solid Edge. Процесс выглядит таким образом: модель NX™ открывается в Solid Edge, по ней создается ассоциативная копия в формате Solid Edge ((A), Рисунок 52), которая, в свою очередь, используется для создания чертежа. Изменения в модели NX™ автоматиче-

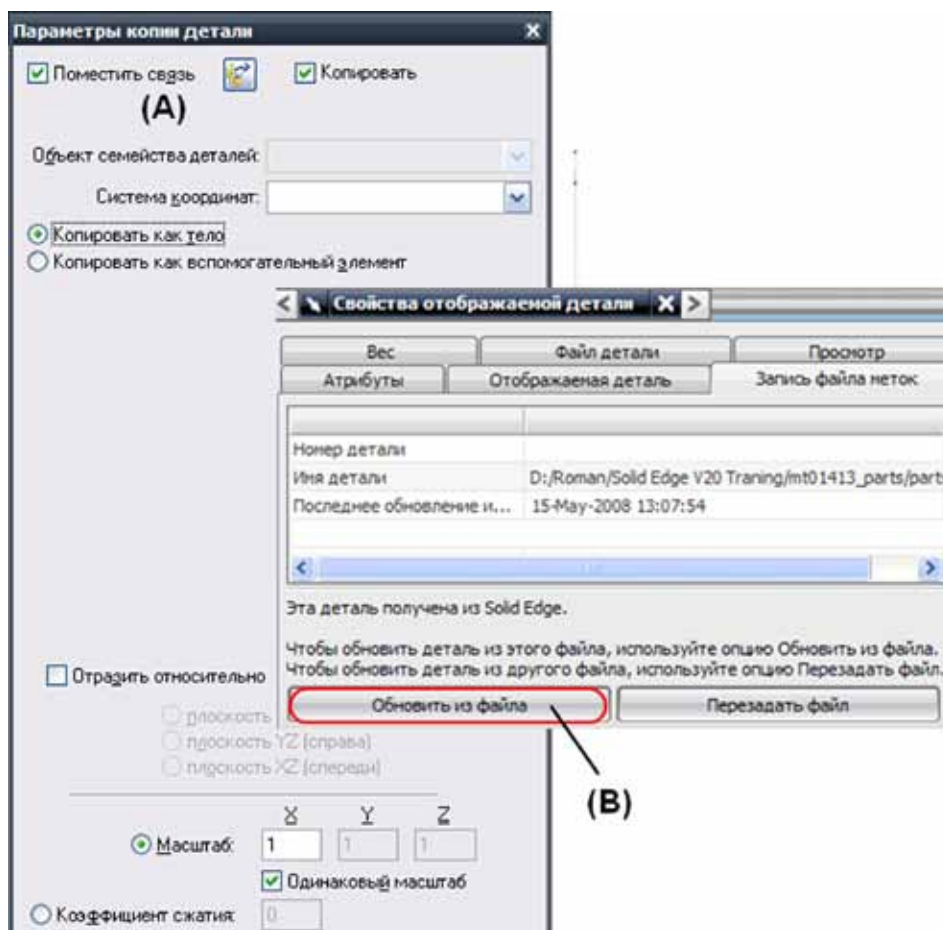


Рисунок 52. Двусторонняя ассоциативная связь моделей Solid Edge и NX™

моделей Solid Edge и NX™. Это дает возможность выбрать сбалансированное количество рабочих мест высокого и среднего уровня САПР, не заботясь об организации взаимодействия между ними. В то время, как большинство систем предлагают передачу только геометрических моделей, Siemens PLM Software обеспечивает сохранение ассоциативности и возможности автоматического обновления деталей и сборок в обоих направлениях. Для того, чтобы это стало возможным, системы должны иметь общими не только геометрическое ядро (Parasolid), но и систему именования

ски обновят последовательно сначала модель Solid Edge, а вслед за ней и ассоциативный чертеж Solid Edge. Возможна обратная ситуация. По модели Solid Edge создается программа станка ЧПУ с помощью NX™ CAM Express. В процессе открытия модели Solid Edge создается ее ассоциативная копия в формате NX™ ((B), Рисунок 52). Впоследствии изменение модели в Solid Edge приведет к автоматическому обновлению модели NX™, а вслед за ней и программы обработки. Siemens PLM Software — единственная компания на рынке, предлагающая такую возможность.

### 3.18. Работа с «чужими» моделями, импортированными из других CAD

Работа с моделями, сделанными в других системах, не сводится только к трансляции геометрических объектов: тел или поверхностей. Те, кто сталкивался с этим вплотную, знают, что очень часто приходится дорабатывать полученную геометрию. Обычно это происходит, когда нет возможности попросить поставщиков быстро исправить модель. Исключительно удобные инструменты для этих задач предлагает технология прямого редактирования, которая существует в Solid Edge достаточно давно. Еще более «продвинутые» инструменты для этих целей предлагает синхронная технология, которая является результатом дальнейших инвестиций в эту область задач.

Исторически сложилось так, что 5–6 лет назад среди распространенных CAD среднего уровня только Solid Edge мог предложить уникальный набор инструментов прямого редактирования. И сегодня Solid Edge сохраняет лидирующие позиции в этой области за счет мощнейших средств синхронного моделирования. Конечно же, хорошо знакомые пользователям инструменты прямого редактирования никуда не делись, поэтому каждый конструктор может использовать те инструменты, которые для него более удобны и привычны. Более того, инструменты прямого редактирования доступны и в последних версиях системы: они как нельзя лучше подходят для создания упрощенного представления моделей.

Как известно, в процессе импорта данных вся параметризация неизбежно теряется. Прямое редактирование деталей — это принцип работы с имеющейся пространственной геометрией, вне зависимости от того, как эта геометрия была получена, т.е. независимо от параметрического дерева построения этой геометрии. Чтобы изменить поверхность или элемент конструкции в параметрических системах, приходится выполнять «откат» в дереве построений до того элемента, который следует изменить, а затем система вынуждена пересчитывать все нижележащие элементы. Как уже было отмечено выше, этот способ редактирования требует большой осторожности при внесении изменений, особенно для сложных деталей, поскольку изменения могут повлиять на все, что было построено позже, за счет того, что все элементы в дереве построения связаны отношениями «родитель-потомок».

С помощью прямого редактирования конструктор указывает поверхность или элемент твердого тела, который следует, к примеру, передвинуть. Система выполняет требуемое, не откатываясь по дереву построений. Этот механизм существенно упрощает внесение изменений и позволяет работать с импортированными данными, которые теряют всю параметризацию в процессе импорта.

Прямое редактирование доступно также в контексте сборки. Если необходимо выровнять две поверхности на разных деталях, грани и элементы будут ассоциативно перемещены относительно ключевых точек прилегающей детали. Конструктору не придется вспоминать, каким образом были получены эти поверхности и где следует менять параметры. Это значительно упрощает моделирование. Следует заметить, что любая операция прямого редактирования — параметрическая, и в этом главное отличие прямого редактирования от синхронного. Система автоматически добавляет элемент выполненной команды в дерево построения модели при прямом редактировании (Рисунок 53) и дает возможность пользователю позже быстро вносить изменения. Для операций прямого редактирования не важно, как получена модель. Это может быть модель Solid Edge, NX™, SolidWorks, Inventor или любая другая твердотельная модель, которая была импортирована в Solid Edge.

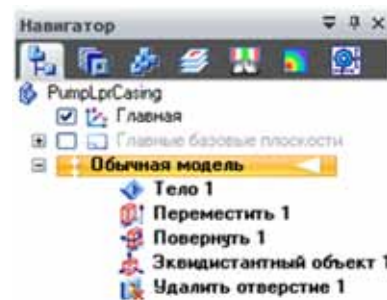


Рисунок 53. Операции прямого редактирования являются параметрическими и добавляются как «фичеры» в дерево построения модели

Синхронное моделирование предоставляет более мощные и продвинутые средства редактирования импортированных данных по сравнению с технологией прямого редактирования, причем как для отдельных деталей, так и для сборок. Так как синхронный решатель работает с геометрией напрямую, не обращая к истории ее создания, то конструктору изначально доступны все средства синхронного редактирования, независимо от того, откуда и каким образом была получена геометрия:

- **Прямое редактирование с помощью «рулевого колеса»** — элемента интерфейса для быстрого внесения изменений в модель и выполнения типичных и наиболее распространенных операций перемещения/поворота граней. В отличие от технологии параметрического прямого редактирования, описанной выше, все операции, выполненные с помощью рулевого колеса, никак не отражаются в Навигаторе модели. Они лишь изменяют внешние условия отображения 3D-граней.



- **Управляющие 3D-размеры.** Конструктор может добавить управляющие 3D-размеры к геометрии импортированной детали в любое время. Фактически, эти размеры являются размерными связями, поэтому конструктор может «параметризовать» импортированную деталь, не имея дерева ее построения. Доступна и возможность задания ассоциативной связи значения управляющего 3D-размера с внешней таблицей Excel.
- **Технология текущих правил.** Текущие правила — это определенный набор геометрических
- **Задание геометрических связей между гранями.** Эта возможность позволяет добавлять в модель геометрические связи между разными гранями. Процесс аналогичен процессу параметризации эскиза в 2D: конструктор выбирает управляемую грань, затем указывает тип связи и щелкает на управляющую грань. Доступен достаточно широкий набор связей: концентричность, копланарность, параллельность/перпендикулярность, касание, фиксация, жесткая связь, симметрия, равный радиус, копланарные оси (Рисунок 55). Добавим сюда возможность задания размерных связей

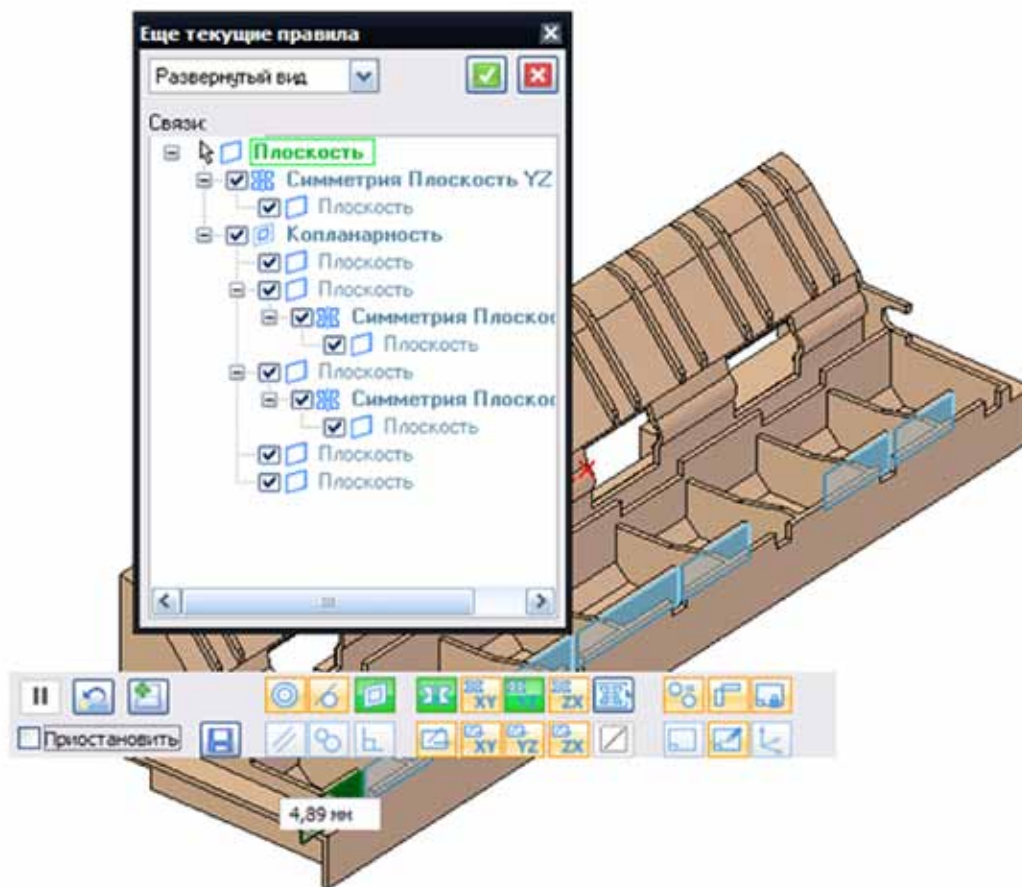


Рисунок 54. Расширенное управление связями Текущих правил

взаимосвязей, автоматически распознаваемых и поддерживаемых синхронным решателем в процессе операций перемещения/поворота граней. Эти связи вычисляются независимо от того, как была создана деталь и в каком формате она существовала до импорта в Solid Edge. Для сложных моделей предусмотрен специальный режим расширенного управления связями Текущих правил, который дает пользователю более гибкий контроль над редактируемой моделью (Рисунок 54).

с помощью управляющих 3D-размеров — и у конструктора в руках мощный инструмент параметризации любых моделей. Наложённые связи добавляются в специальный раздел «Связи» в Навигаторе модели — конструктор может при желании любую связь временно отключить либо вовсе удалить. Естественно, добавленные связи могут иметь статус «постоянные», т.е. поддерживаться автоматически при любом изменении модели, независимо от набора связей в настройках Текущих правил.

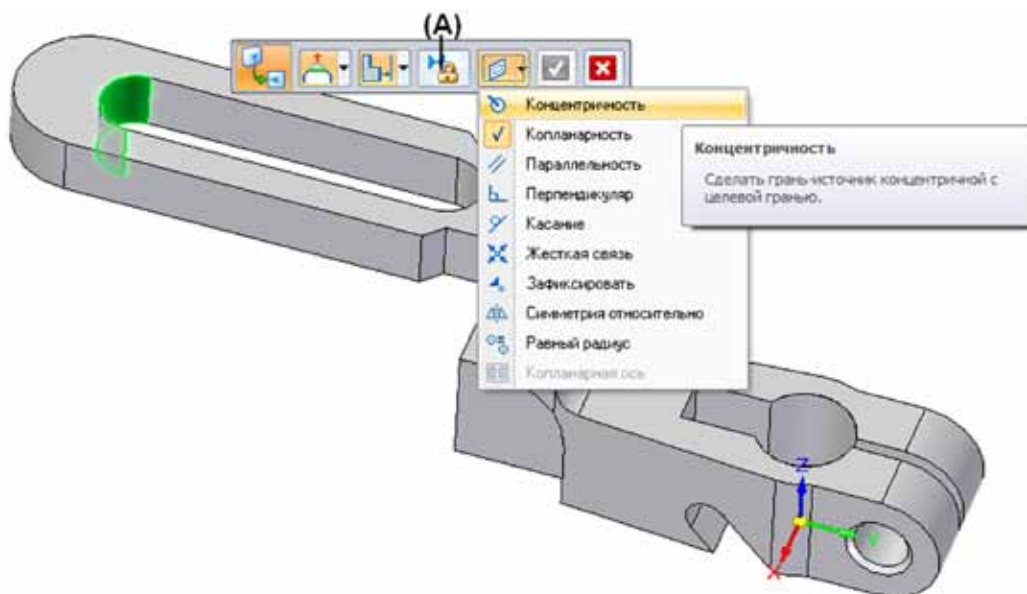


Рисунок 55. Добавление связей между гранями модели

Для этого требуется всего лишь нажать соответствующую кнопку в Панели быстрого доступа (Рисунок 55, (A)). Очень важной особенностью механизма добавления связей является то, что связи можно добавлять и между двумя разными деталями в сборке. Достаточно лишь активировать редактируемую деталь по месту и выбрать нужную связь для добавления.

- **Операция «растягивания» граней детали.** Очень эффективный инструмент внесения изменений, как в импортированную модель, так и в существующие модели Solid Edge. Достаточно выбрать несколько граней, задать направление и указать необходимое расстояние (Рисунок 56). Аналогичная операция существует в 2D, причем не только в Solid Edge.
- **Команда «Создать 3D».** Эта команда существует в Solid Edge достаточно давно, но с появлением синхронной технологии создавать

и затем редактировать детали по 2D-видам стало значительно проще и удобнее. Теперь система автоматически распознает замкнутые области и позволяет с помощью рулевого колеса быстро выполнять операции добавления/удаления геометрии с возможностью привязки к характерным точкам эскизов на 2D-видах (Рисунок 57).

В последних версиях Solid Edge эта команда также получила очень существенное улучшение. Типична ситуация, когда импортированные данные содержат не только двухмерный чертеж, но и соответствующую 3D-модель. Теперь можно быстро перенести информацию с импортированного чертежа (размеры, обозначения шероховатости и допусков формы и т.д.) в импортированную 3D-модель с целью быстрого получения готовой 3D-модели с атрибутами для изготовления (PMI). Для этого предусмотрено добавление 2D-видов в уже готовую 3D-модель. Конструктор не тратит

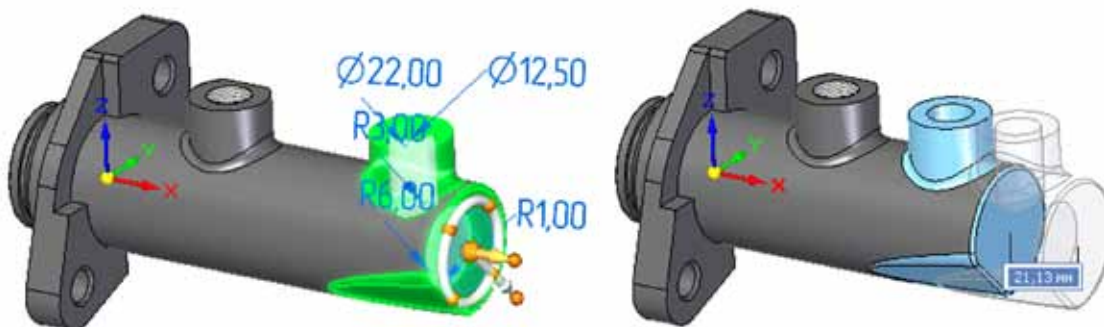


Рисунок 56. Операция «растягивания» граней детали

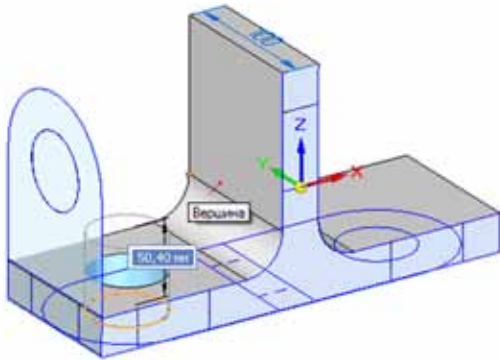


Рисунок 57. Работа с командой Создать 3D стала проще

время на повторное образмеривание модели — он просто берет уже однажды добавленные в другой системе аннотации и переносит их в деталь Solid Edge (Рисунок 58). Что также важно, перенесенные размеры становятся управляющими 3D-размерами со всеми вытекающими отсюда возможностями по редактированию этой модели. Полученная 3D-модель фактически содержит

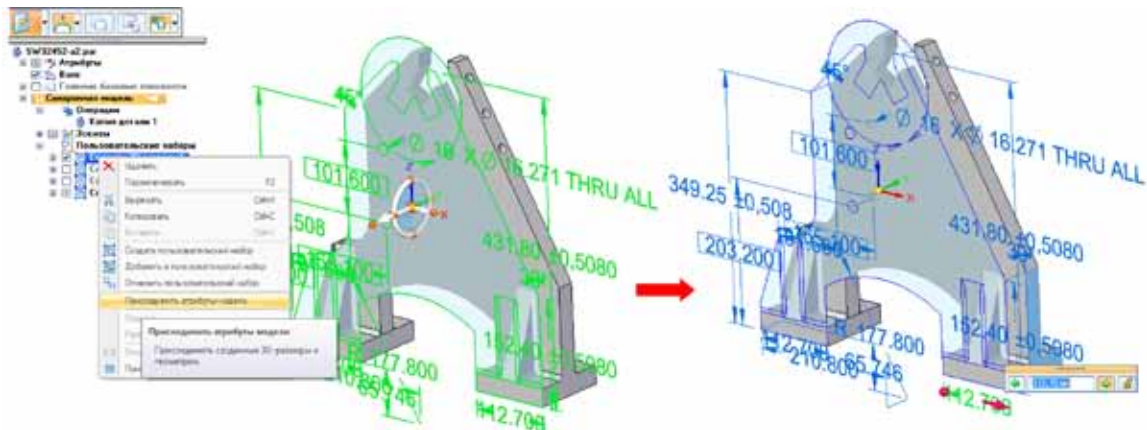


Рисунок 58. Команда Создать 3D позволяет перенести информацию для изготовления на импортированную 3D-модель

готовые чертежные виды; для их получения достаточно указать в Мастере чертежных видов необходимые проекции и затем извлечь атрибуты.

Синхронная технология позволяет очень эффективно работать и с импортированными сборками. Начнем с того, что для редактирования детали в синхронной сборке совсем необязательно активировать ее «по месту» или открывать для редактирования в отдельном окне. Большинство инструментов прямого редактирования (рулевое колесо, текущие правила) доступны непосредственно в самой сборке, необходимо лишь переключить режим выбора геометрии с «Приоритет деталей» на «Приоритет граней» (что можно быстро сделать с помощью сочетания клавиш

**Ctrl + Пробел**). Станет доступна возможность указывать набор граней и использовать рулевое колесо для операций перемещения и вращения. Для точного совмещения и подгонки граней разных деталей существует возможность привязки к характерным точкам других деталей сборки (Рисунок 59).

При работе со сборками впечатляет также и возможность одновременного (синхронного) редактирования нескольких разных деталей: выбираем грани для изменения в режиме приоритета граней, с помощью рулевого колеса задаем направление и указываем расстояние.

Как известно, в процессе импорта сборок теряется не только дерево построения отдельных деталей, но и вся информация о сборочных связях, а также о транзитивных (ассоциативных) связях между отдельными деталями. И здесь Solid Edge может предложить отличный набор инструментов. Так, в новейших версиях Solid Edge конструктор может не только редактировать геометрию деталей импортированных сборок, но и в полуавтоматическом режиме добавлять транзитивные связи между ними. Более подробно об этом см. Главу 5.

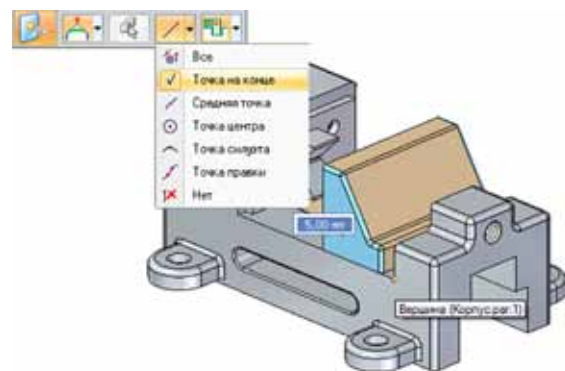


Рисунок 59. Синхронное редактирование детали в сборке с использованием характерных точек

Еще один инструмент, облегчающий работу с импортированными сборками — возможность автоматизированного добавления сборочных связей. Solid Edge анализирует совмещенные грани деталей в сборке и предлагает конструктору допустимый набор связей. Конструктор может включить или отключить добавление той или иной связи, имея возможность видеть связываемые грани до того, как связь будет добавлена (Рисунок 60). Та-

реализованы в виде специального мастера, позволяющего запускать процесс конвертирования в фоновом режиме с использованием удаленного доступа к донорскому компьютеру, где установлена другая система, из которой необходимо провести импортирование. В окне мастера необходимо указать сетевой путь к рабочей станции, где установлено донорское место сторонней CAD, задать промежуточный формат сохранения, шаблоны

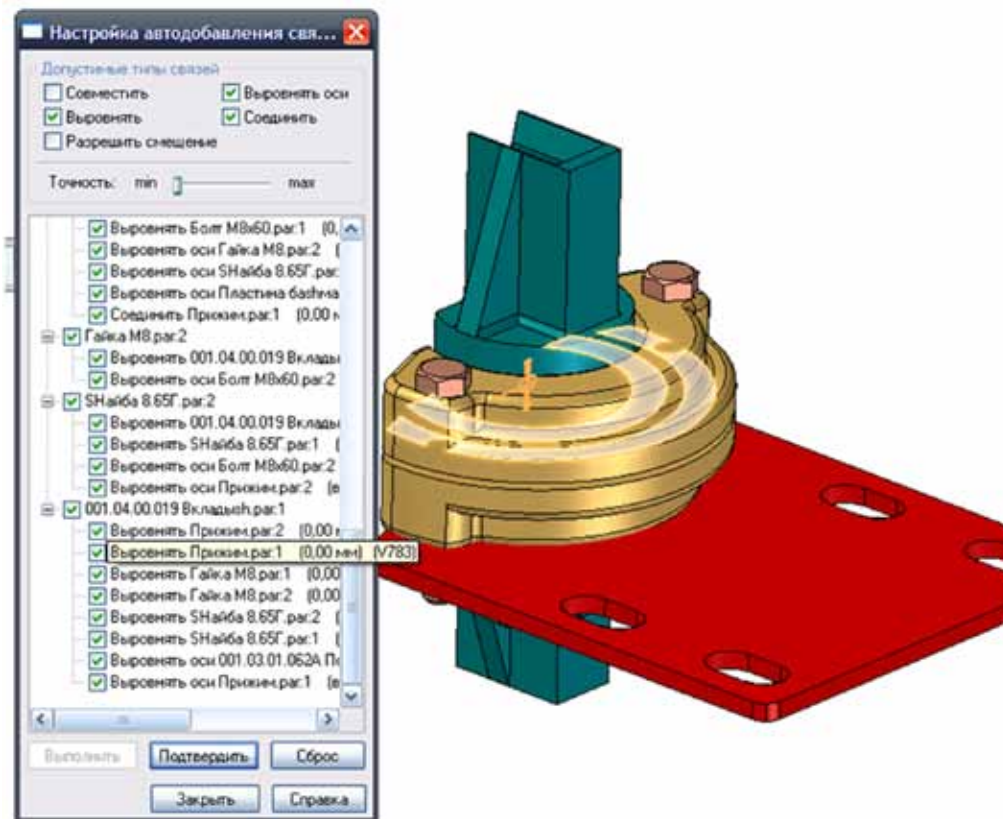


Рисунок 60. Автодобавление сборочных связей. Наведение курсора на любую из предложенных связей подсвечивает связываемые грани в сборке

ким образом, команда автодобавления связей существенно облегчает рутинный труд по восстановлению связей и позволяет быстро приступить к кинематическому анализу сборки или симуляции ее работы.

Особо стоит отметить набор инструментов Data Migration, которые позволяют быстро конвертировать большие массивы данных из других CAD. Они

основных документов, папку с документами в исходном формате, а также папку, куда будут помещаться преобразованные файлы Solid Edge (Рисунок 61). Чертежи, если таковые имеются, будут транслироваться через формат DXF/DWG.

Инструменты Data Migration поддерживают автоматическое добавление преобразованных документов в базу данных Insight.

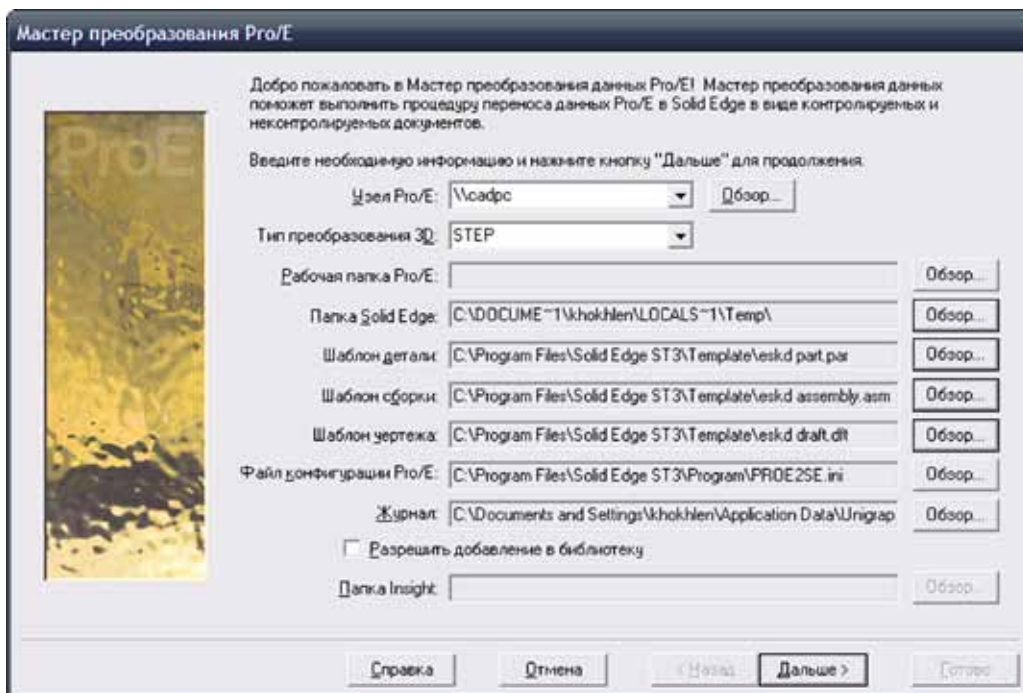


Рисунок 61. Окно утилиты преобразования данных из Pro/ENGINEER

### 3.19. Выпуск чертежей

Выпуск чертежей в Solid Edge возможен в большинстве принятых стандартов: ГОСТ, ISO, ANSI, DIN, что позволяет работать не только с российскими, но и с зарубежными заказчиками.

Solid Edge включает инструменты как обычного плоского 2D черчения, так и инструменты для создания ассоциативных чертежных видов по 3D-моделям. Для работы с плоскими чертежами поддерживается традиционный подход создания чертежей: 2D-модель создается в пространстве модели (в масштабе 1:1), затем создаются чертежные виды в том масштабе, который требуется в пространстве листа. Работа с 2D-блоками также поддерживается, более того, можно использовать готовые блоки в формате DXF/DWG без предварительной конвертации в формат чертежа Solid Edge.

При построении чертежных видов Solid Edge использует как набор правил построения чертежей, так и информацию о свойствах и атрибутах отображаемой детали (например, штриховка разреза соответствует материалу детали, крепеж или тела вращения не секутся в соответствии с правилами ЕСКД, обозначение/наименование автоматически извлекается и помещается в основную надпись чертежа). Чертежи Solid Edge и 3D-модели ассоциативны, то есть при изменении модели меняется и набор связанных чертежей. Благодаря особой технологии получения геометрии чертежных видов, любой чертеж Solid Edge можно открывать, даже если связанные с ним 3D-модели в данный момент недоступны.

В Solid Edge существует ряд уникальных инструментов, призванных облегчить труд конструктора по созданию и обновлению чертежных видов. Благодаря инструменту **Диспетчер изменений** Solid Edge сообщает о несоответствии чертежного вида и исходной модели, указывает изменившиеся размеры и их предыдущие значения. Все изменившиеся объекты попадают в список Диспетчера, при выборе объекта в списке, он подсвечивается на чертеже (Рисунок 62). Это облегчает контроль над изменениями чертежа.

Инструмент **Диспетчер обновлений** подсказывает порядок проведения обновлений в дереве сборки. Конструктор визуально контролирует процесс проведения обновлений. Это особенно важно при построении чертежей сложных деталей, содержащих десятки видов, и сборочных чертежей, когда пользователю необходимо ориентироваться в большом количестве видов и нанесенных размеров. При этом система дает советы, какие минимальные действия необходимо выполнить, чтобы полностью обновить чертежные виды (Рисунок 63). Неоспоримое преимущество Solid Edge при работе со сложными сборочными чертежами — возможность обновлять только тот вид, с которым конструктор работает в данный момент, а не все виды, помещенные на чертеж. Это реально ускоряет работу.

Еще одна очень важная особенность системы — возможность добавлять 2D-геометрию поверх ассоциативного чертежного вида, для чего служит специальная команда **Чертеж на виде**. В этом режиме доступны только обычные команды 2D-построений и добавления размеров. Можно

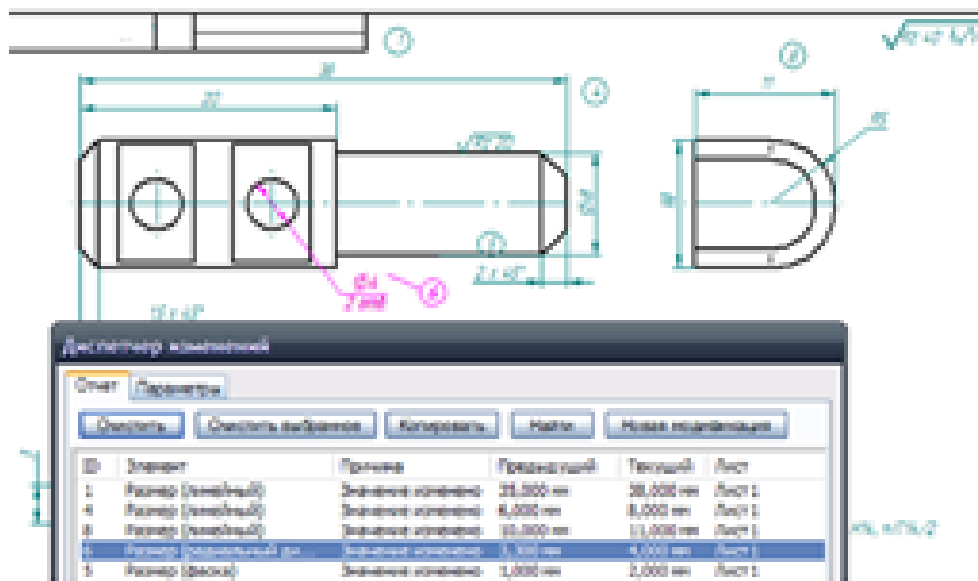


Рисунок 62. Диспетчер изменений помогает найти измененные объекты на чертеже

выбрать режим построения: параметрический или непараметрический.

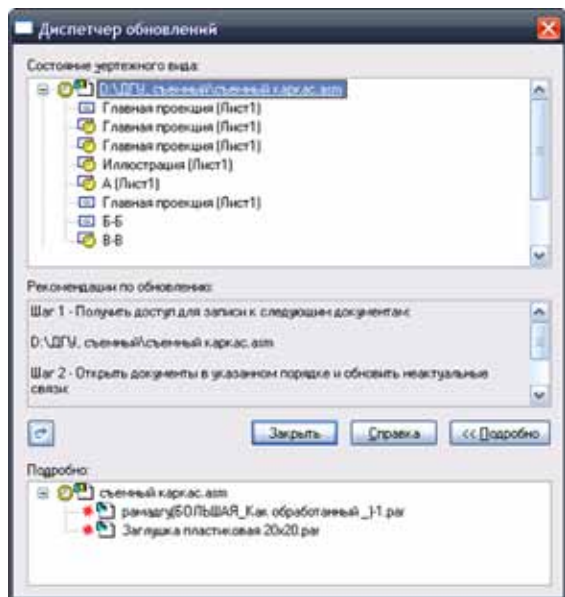


Рисунок 63. Диспетчер обновлений помогает в обновлении неактуальных чертежных видов

В любой момент конструктор может разорвать ассоциативную связь между чертежом и моделью и продолжить оформление чертежа в обычном 2D-режиме. Это можно делать и в бесплатном Solid Edge 2D Drafting: ведь формат файла чертежа в коммерческом релизе Solid Edge и в бесплатном один и тот же – DFT.

Solid Edge также значительно ускоряет построение разнесенных видов, нанесение пояснений и обозначений, составление спецификаций. Solid Edge обладает мощными средствами ускорения отрисовки видов. Чертежные виды строятся как по полным, так и по упрощенным моделям деталей и сборок. Построение чертежного вида в «черновом» режиме на порядок ускоряет процесс создания вида. Конструктор может начать протановку размеров и обозначений на таких «черновых» видах и переключить любой чертежный вид из чернового в полный в любой удобный момент. При изменении модели перерисовывается не весь вид, а только та его часть, где произошли видимые изменения. Это дает пользователю реальную возможность работать с чертежами очень больших сборок.

Большинство опций по управлению параметрами отображения можно выбрать на первом шаге Мастера чертежных видов (Рисунок 64).

ской графики таких распространенных форматов, как DWG или DXF. Широкий набор настроек трансляторов позволяет достичь полной адекватности

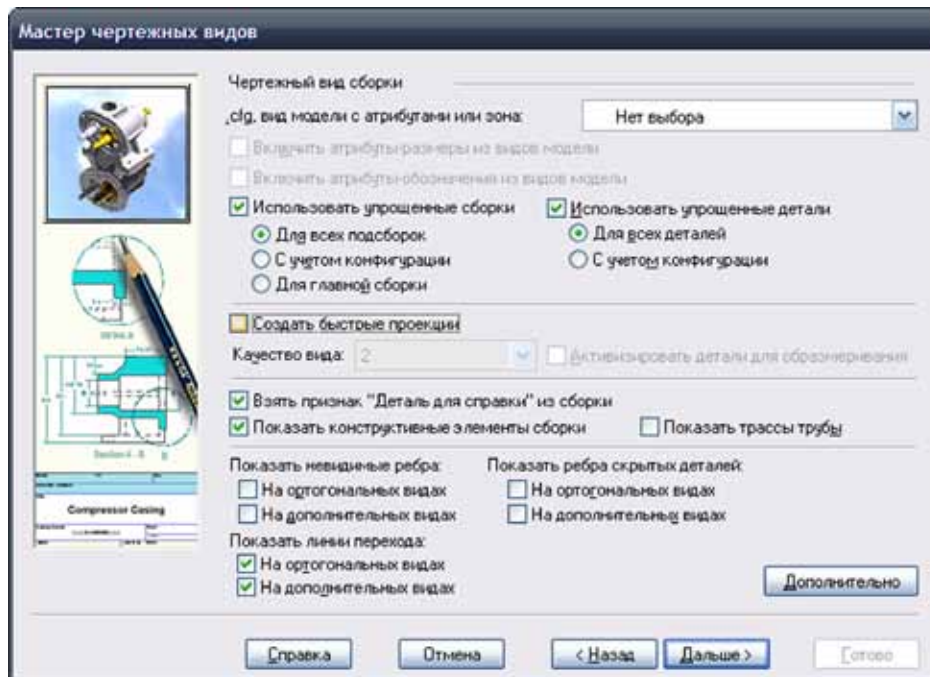


Рисунок 64. Мастер чертежных видов позволяет управлять качеством и скоростью их создания

В функциональность чертежного модуля Solid Edge входит специальный механизм построения схем и диаграмм. Пользователь может, используя встроенные библиотеки либо собственные наработки, строить принципиальные электрические, гидравлические и любые другие схемы. Специальный инструмент **Соединитель** гарантирует, что связанные элементы схемы останутся связанными в процессе редактирования этой схемы. Механизм прямого применения блоков AutoCAD (блоки из DWG и DXF файлов использовать в чертежах Solid Edge можно без открытия самих файлов) позволяет сохранить и повторно использовать ранее сделанные наработки.

### 3.20. Использование имеющихся плоских CAD, инструменты пакетного преобразования данных

Большинство предприятий сейчас уже используют ту или иную систему плоского черчения, в закупку программного обеспечения и обучение персонала инвестированы средства, рабочий процесс настроен. Поэтому плоское проектирование до сих пор играет важную роль на многих предприятиях. Понимая это, компания Siemens PLM Software обеспечила Solid Edge средствами, поддерживающими параллельную работу имеющихся 2D-систем и Solid Edge. Встроенные трансляторы обеспечивают корректный импорт и экспорт пло-

передаваемых данных. Учитывая трудоемкость быстрого переноса большого количества данных, создатели Solid Edge предусмотрели возможность пакетного преобразования плоских данных в формат Solid Edge.

### 3.21. Стратегия перехода от плоского к трехмерному моделированию

Solid Edge делает переход с плоской технологии проектирования на трехмерную проще и дешевле. Тем, кто уже работает в плоских системах CAD, будет легко осваивать Solid Edge. Более трех десятков интерактивных упражнений содержат пошаговые инструкции по выполнению основных приемов работы с продуктом. Развитая справочная система включает специальные разделы для пользователей плоских CAD-систем. По опыту российских предприятий, время начального освоения Solid Edge не превышает одного-двух месяцев после установки системы и прохождения курса начального обучения.

Интерфейс пользователя Solid Edge имеет уникальную возможность настраиваться под уровень знаний пользователя. Начинующий пользователь получает массу дополнительной информации о тех командах и режимах, которые он в данный момент использует. Так, Помощник по командам автоматически отображает ряд полезных советов

по применению выбранной команды, а также знакомит пользователя с аналогичными командами Solid Edge. Например, если пользователь перебрал подряд 4 или более значка команд, Помощник будет считать, что пользователь ищет похожую команду и выдаст информацию о командах, которые могли бы подойти в данном случае. Привычные всплывающие подсказки также содержат дополнительную информацию для начинающих.

Часто пользователь Solid Edge имеет опыт работы с другими пакетами. Он понимает концепцию моделирования, но не помнит точно названия и расположение команд Solid Edge. Инструмент поиска команд позволит пользователю ввести привычное ему имя команды и получить соответствующую команду Solid Edge. Работа инструмента поиска основана на знании функциональности и терминологии других продуктов и общих терминов, принятых в промышленности. Эксперты Solid Edge могут отключить отображение лишней, по их мнению, информации на экране.

Тем, кто привык работать в AutoCAD, будет удобно начинать работу в Solid Edge. Для них предусмотрена похожая среда работы: понятия пространства модели и пространства листа, система слоев, координатная сетка, линии проекции и проекционная связь плоских видов и пр. Тот же инструмент поиска команд поможет найти соответствие команд AutoCAD и Solid Edge. Возможность включить привычную цветовую схему «черный фон, белые объекты» позволит безболезненно пройти этап привыкания, используя привычное окружение.

Принципы и подходы, реализованные в синхронном моделировании, во многом схожи с таковыми в 2D. Например, процесс добавления геометрических 3D-связей полностью идентичен процессу параметризации плоских эскизов. Команды **Copy-Paste** работают с 3D-геометрией по схожему принципу: выделение объектов, копирование, вставка, «стыковка» с существующей геометрией, операция присоединения. Рулевое колесо и операции прямого редактирования схожи с процессом редактирования плоских эскизов перетаскиванием мышью. Таким образом, новичок Solid Edge, знакомый с системами 2D черчения, может смело приступать к освоению Solid Edge, и целесообразнее будет начинать изучение 3D именно с изучения синхронного моделирования. Как показывает практика, такие люди быстро осваивают трехмерное моделирование. Быстро перенести наработки в 3D поможет команда **Создать 3D**.

Что касается моделирования сборок, то и в этом вопросе Solid Edge следует традициям проектирования. Такие технологии, как Zero-D и работа с компоновочными эскизами позволит опытному проектировщику не подстраиваться к новым процессам, а использовать хорошо известные и зарекомендовавшие себя старые. Компоновочные эскизы можно создавать «с нуля», либо

импортировать из других систем. Часть общего компоновочного эскиза является заданием на проектирование для конструкторов, занимающихся детализацией, которые могут использовать для этого как синхронное, так и параметрическое моделирование. Таким образом, стратегия перехода от 2D к 3D в Solid Edge заключается в:

- Интуитивно понятном и полностью настраиваемом интерфейсе пользователя;
- Использовании справочной системы, прохождении курса Tutorial;
- Изучении синхронной технологии;
- Отличной поддержке проектирования «сверху-вниз»

### 3.22. Сквозная цепочка проектирования и принцип Мастер-модели

Solid Edge является базовой CAD системой полного цикла разработки изделия от эскиза до изготовления в рамках линейки продуктов Velocity Series. Все продукты Velocity поддерживают принцип Мастер-модели. Этот основополагающий принцип подразумевает единый источник информации для всех участников проектирования на всех этапах жизненного цикла изделия — конструкторскую модель. И только автор имеет право вносить изменения в эту модель. Все остальные участники производственно-технологического процесса используют конструкторские модели не напрямую, а путем создания ассоциативной копии. И только эти копии могут подвергаться изменениям, необходимым, например, для создания качественной расчетной модели или для создания оптимальной программы на станок с ЧПУ. Таким образом, любое изменение управляемо передается по цепочке «конструктор – расчетчик – технолог» благодаря ассоциативным связям между моделями, имеющих разных авторов в различных службах предприятия. Тем самым устраняется необходимость в повторном моделировании одной и той же детали, что минимизирует задержки между стадиями проектирования, анализа и изготовления. Более того, благодаря ассоциативным связям стадии инженерного анализа и подготовки программы на станок с ЧПУ могут идти параллельно.

Такое взаимодействие возможно только благодаря тесной интеграции Solid Edge с остальными продуктами линейки Velocity — CAM Express и FEMAP, что позволяет выстраивать законченную цепочку, автоматизирующую проектирование, инженерный анализ и подготовку производства.

В рамках специальной программы Voyager множество компаний во всем мире разрабатывают дополнительные приложения, направленные на решение узкоспециализированных задач. Более



100 дополнительных приложений могут работать в одной цепочке с Solid Edge. Вы можете детально ознакомиться со списком технологических партнеров программы Voyager на сайте [http://www.plm.automation.siemens.com/en\\_us/partners/find\\_partner.cfm](http://www.plm.automation.siemens.com/en_us/partners/find_partner.cfm)

### 3.23. Локализация Solid Edge

В России Solid Edge поставляется только полностью локализованным продуктом. В понятие локализации входят не только русский интерфейс и иллюстрированная справочная система, но также полный набор упражнений для самостоятельного изучения на русском языке, настроенные

согласно стандартам ЕСКД шаблоны документов Solid Edge. Библиотека стандартных изделий Solid Edge, наряду с обширным перечнем зарубежных стандартов (ANSI, ISO, DIN, GB и т.д.) также содержит множество деталей по отечественным стандартам ГОСТ (включено около 130 ГОСТов). Компания Siemens PLM Software стремится максимально адаптировать Solid Edge к требованиям российских пользователей. Хорошим примером может служить выпуск Solid Edge ST2, где было учтено множество пожеланий российских конструкторов по поддержке ЕСКД в среде создания чертежной документации. И впредь развитию Solid Edge в соответствии с запросами российских пользователей будет уделяться самое пристальное внимание.

## 4. Области применения Solid Edge

Solid Edge с успехом применяется в проектировании широкого спектра изделий: от сельскохозяйственных машин до космических аппаратов, от деревянной мебели до медицинских приборов, от сложного промышленного оборудования до бытовой техники. Фокусом развития системы в последние годы стали следующие отрасли промышленности: машиностроение, производство технологической оснастки, проектирование технологических линий, электромеханика и товары народного потребления. Требования именно этих отраслей в последние годы играют ведущую роль в развитии Solid Edge.

### Solid Edge для машиностроения

Solid Edge применяется на предприятиях машиностроения, выпускающих самую разнообразную продукцию: строительные машины, горнодобывающую технику, нефте- и газоперегонное, вакуумное и компрессорное оборудование, конвейеры и автоматизированные линии, оборудование деревообрабатывающей, текстильной или пищевой промышленности, полиграфическое оборудование, упаковочные линии и т.д. Проектирование изделий, как правило, ведется в условиях как технических, так и экономических ограничений. Кроме общих задач (сокращение сроков и стоимости производства, повышение качества изделия и других, приведенных выше) есть ряд специфических требований:

- требуется создать и скомпоновать механизм в условиях жестких ограничений по объему и уложиться в поставленные сроки изготовления;
- найти конструктивное решение, наиболее полно удовлетворяющее заданным техническим требованиям, и, вместе с тем, не выйти за рамки бюджета;
- создать конкурентоспособный продукт, сохраняя высокое качество и ремонтпригодность;
- создать изделие с первой попытки,

Моделирование деталей сложной формы, больших сборочных узлов, использование данных из предыдущих проектов в самых разных форматах, проведение инженерных расчетов и выпуск конструкторской документации — набор необходимых средств для пространственного проектирования механизмов и машин. Здесь функциональность Solid Edge находит конкретное применение.

### Компоновка механизмов

Инженерные инструменты Solid Edge дают возможность перебирать большее количество вариантов за меньшее время. Это позволяет более

точно оптимизировать технические характеристики и показатели надежности изделия, выбирать оптимальные компоновочные решения. Solid Edge включает в набор инструментов расчет массовых и инерционных характеристик, контрольные измерения, анализ кинематики, выявление столкновений и пересечений и прочие встроенные средства. Использование Solid Edge позволяет отказаться от традиционного плоского метода компоновки изделия, при котором расположение основных узлов прорисовывается на чертеже, и только затем начинается объемное проектирование отдельных агрегатов. Уникальные средства работы с моделями разной степени подробности позволяют коллективу конструкторов сразу начинать работу в трехмерном эскизном проекте, уточняя модель по мере разработки.



### Управление инженерными изменениями

Solid Edge дает конструкторам возможность визуально оценивать влияние сложных изменений на конструкцию и характеристики изделия. Это позволяет гибко реагировать на изменившиеся требования заказчика, решать возникающие технические проблемы, создавать новые модификации оборудования на базе уже имеющихся изделий. Модуль интеграции системы Teamcenter и Solid Edge позволяет вести структуру изделия, историю изменений, распределение ролей исполнителей, управлять модификациями и вариантами правилами загрузки групповых сборок. Предварительно настроенная Унифицированная модель данных позволит контролировать процесс проведения изменений в соответствии со стандартами ЕСКД и выпускать сопутствующую документацию. Вместе с автоматизированными средствами оценки качества изделия, это делает проект более управляемым и предсказуемым. Кроме того, Solid Edge облегчает работу большого количества инженеров над одним проектом, обеспечивая полноту и достоверность используемой информации.

### Анализ функционирования механизма

Различные средства анализа, встроенные в Solid Edge, позволяют моделировать процесс работы механизма, равно как и процесс его технического обслуживания. Выявленные проблемы (столкновения и касания деталей, асинхронность работы узлов и т.п.) могут быть предсказаны и устранены на начальных этапах анализа кинематической схемы. Ряд партнерских приложений позволяет также проводить детальный динамический анализ механизма с использованием широкого набора критериев.

### Машиностроительное черчение

Полная ассоциативность чертежа и пространственной модели дает конструктору уверенность в том, что комплект конструкторской документации точно соответствует разработанному изделию. Это преимущество заставляет конструкторов многих российских предприятий отказываться от схемы двухуровневого проектирования: создания моделей в одной системе и оформления чертежей в другой. Создание чертежей в Solid Edge экономит время, затрачиваемое на внесение изменений в комплект документации. Поддержка ЕСКД обеспечивает соответствие документации российским стандартам. Набор чертежей меняется по мере изменения модели. Система слежения за изменениями чертежных видов точно и полно сообщит чертежнику об изменившихся видах, размерах и обозначениях на чертеже. Кроме того, Solid Edge подскажет пользователю, в каком порядке следует произвести изменения моделей в дереве структуры изделия, чтобы получить актуальную модель, а затем и чертеж. Встроенные технологии Solid Edge Insight или PDM/PLM система Teamcenter гарантирует, что проведение изменений будет выполнено строго теми исполнителями, которые уполномочены производить эти изменения.

### Проектирование бытовых устройств и товаров народного потребления

Проектирование товаров народного потребления предполагает ряд особенностей:

- Частое изменение модельного ряда;
- Короткий срок подготовки производства;
- Внешний вид изделия имеет решающее значение;
- Большое количество пластмассовых деталей и, как следствие, изготовление или заказ большого количества литьевых форм;
- Построение сложных формообразующих поверхностей при проектировании изделий;
- Проектирование оснастки для сторонних заказчиков: импорт, анализ и исправление полученной геометрии

Solid Edge содержит набор инструментов для моделирования сложных деталей из пластика. Средства построения сложных поверхностей с уникальной технологией построения поверхностей свободной формы позволяют создавать изделия разнообразных форм, а затем менять их по желанию дизайнера или инженера. Анализ кривизны образующих кривых и кривизны поверхности позволит заранее оценить внешний вид изделия, избавиться от нежелательных бликов, добиться плавности переходов. Специальный набор команд автоматизирует построение типовых объектов, встречающихся в большинстве пластмассовых деталей. Это соединительные кромки, ребра жесткости, сетки ребер, вентиляционные решетки, монтажные выступы и пр. Каждый из этих объектов снабжен набором часто используемых атрибутов. Так, монтажный выступ может иметь отверстие под саморез, ребра усиления различной высоты, литьевые уклоны всех поверхностей; продольные и поперечные элементы вентиляционных решеток могут выступать на различную глубину относительно корпуса детали, разумеется, все они имеют литьевые уклоны для обеспечения технологичности. Средствам проверки технологичности модели уделено особое внимание. Например, встроенный инструмент анализа литьевых уклонов даст возможность оценить, можно ли будет извлечь деталь из формы после отливки. Конструктор увидит области с обратными уклонами, малыми уклонами, которые, возможно, затруднят выталкивание детали из формы, зоны переходов.

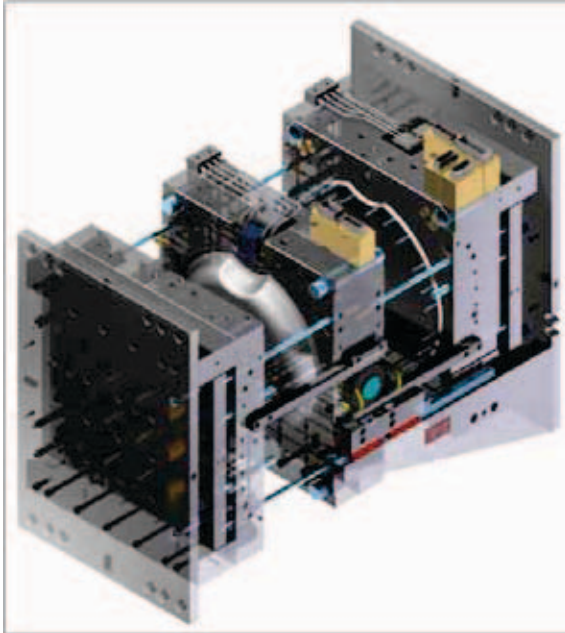


Автоматическое и полуавтоматическое построение линий и поверхностей разъема также облегчает построение литьевых форм.

### Проектирование пресс-форм

Специальная среда проектирования литьевых форм позволяет в кратчайшие сроки подготовить производство изделий из пластика. Специальный мастер-процесс автоматизирует проектирование многоместных литьевых форм. Ассоциативная связь модели детали и формы позволяет быстро и без потерь проводить изменения. Авто-

матризованное построение линии и поверхности разъема ускоряет наиболее трудоемкую часть процесса. Набор стандартных каталогов более чем 15 фирм-производителей позволяет выпускать пресс-формы практически под любое оборудование.



Часто изготовители товара заказывают пресс-формы у специализированных компаний. Получив такой заказ, компания получает документацию и, возможно, модели. Solid Edge дает возможность не только импортировать данные из многих систем, но и произвести анализ импортированной геометрии и, при необходимости, исправить модель. Анализ и исправление геометрии — одна из наиболее часто встречающихся и наиболее трудоемких задач при проектировании пресс-форм по чужим моделям. Даже если данные о детали пришли в виде электронных чертежей, Solid Edge существенно облегчит процесс преобразования их в пространственную модель.

### Визуализация моделей

Многие предприятия заинтересованы в начале рекламной компании своих изделий еще до выпуска готовой продукции. Средства визуализации Solid Edge позволяют создавать красочные реалистичные изображения модели изделия. Разнесенные виды сборок, построение обычных чертежей и чертежей с цветными видами активно используются при составлении информационных брошюр и технических руководств. Solid Edge также дает возможность разместить пространственные упрощенные 3D-модели изделий на web-страницах компании, представив потребителю более наглядную информацию об изделии и его составных частях.

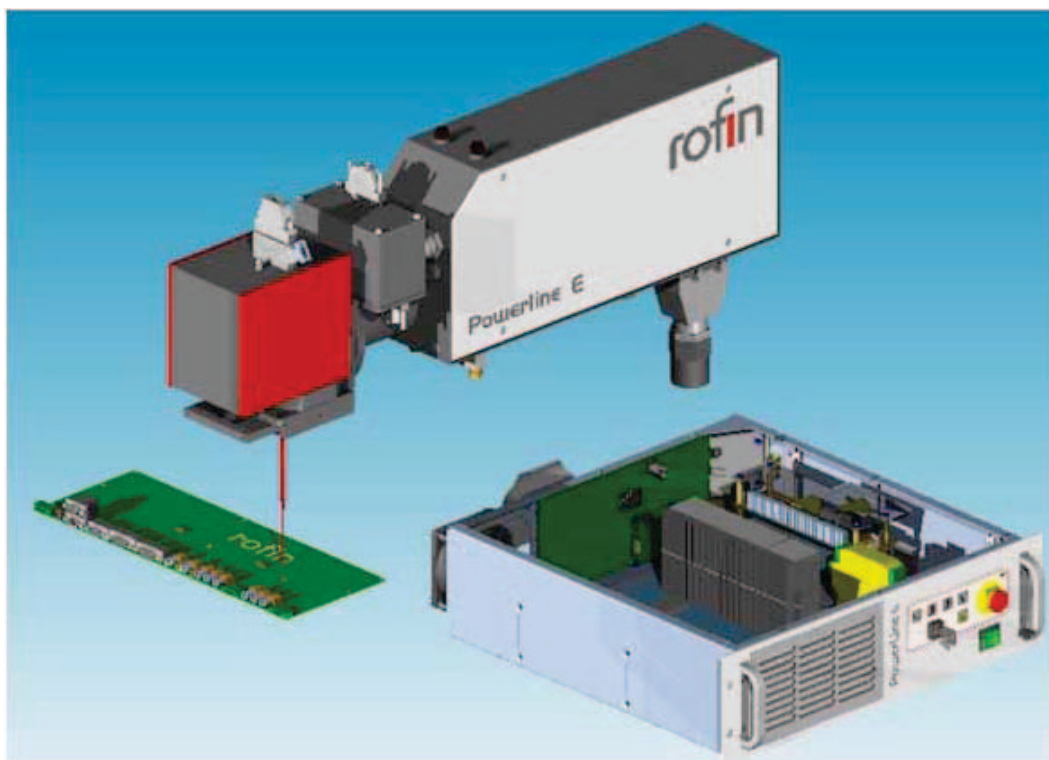
### Проектирование приборов, электрических и электромеханических устройств

С проектированием электрических и электромеханических устройств связано производство промышленных приборов, измерителей, анализаторов, вычислительной техники, медицинского оборудования, аппаратуры связи, холодильников, стиральных машин, кондиционеров, устройств бытовой и промышленной электрической сети. Процесс проектирования изделий в этих отраслях промышленности имеет ряд особенностей:

- Работа с широкой номенклатурой стандартных и покупных изделий: электронные компоненты, печатные платы, электродвигатели и электромеханические приводы, разъемы;
- Разводка гидравлических и электрических коммуникаций;
- Проектирование металлических и пластмассовых корпусных изделий для размещения печатных плат, переключателей и другого оборудования;
- Проектирование оптических и оптико-механических систем;
- Анализ тепловых, электромагнитных и вибрационных нагрузок;
- Выпуск новых изделий с измененными характеристиками на базе имеющихся моделей. Частые внесения изменений в конструкцию в связи с заменой компонентов

При разработке изделия конструктор, как правило, сталкивается с рядом специфичных для своей отрасли требований и ограничений. Для проектирования приборов и электромеханических устройств это:

- Проектирование изделий в заданном, часто ограниченном, пространстве или проектирование в условиях минимизации веса и/или занимаемого объема;
- Выбор оптимальной компоновки при заданных требованиях по механическим и тепловым нагрузкам;
- Создание модифицированных версий под другие комплектующие или под изменившиеся требования заказчика;
- Проектирование устройств и корпусов под стандартные размеры;
- Управление проектом с большой номенклатурой составляющих. Большое количество модификаций и комплектаций;
- Организация связи систем геометрического моделирования и систем проектирования электронных схем и печатных плат



Для многих производителей электромеханических систем и оборудования система Solid Edge стала не только средством геометрического моделирования, но и базой, на которой строится вся цепочка проектирования изделий.

Уникальные средства проектирования пластмассовых и листовых изделий Solid Edge необходимы для проектирования корпусных деталей, нестандартных крепежных конструкций и т.д. Интегрированный в Solid Edge пакет связи с PCB-системами позволяет читать данные об электронных платах в популярном формате IDF, создавать на основе этой информации пространственные модели печатных плат и компонентов, а также экспортировать в том же формате информацию о необходимых изменениях взаимного расположения деталей. Среда прокладки кабелей Solid Edge позволяет проектировать электрические системы, используя ту номенклатуру проводников, которая применяется на данном предприятии.

Целый набор партнерских приложений Solid Edge решает задачи термодинамического и электромагнитного анализа моделей, расчетов вибрационных нагрузок, характерных для многих типов изделий приборостроения.

База данных стандартных элементов, встроенная в Solid Edge, а также широкий набор баз и каталогов третьих фирм помогут решить задачу создания каталогов моделей электронных компонентов предприятия. И, наконец, встроенные средства ведения структуры изделия Solid Edge позволяют эффективно и, что очень важно, точно проводить серии инженерных изменений.

### Построение многокомпонентных сборок и создание модельного ряда изделий

Широкие возможности Solid Edge в моделировании сложных сборочных узлов полностью используются в проектировании электромеханических устройств. Поддерживая обе концепции проектирования «снизу-вверх» и «сверху-вниз», Solid Edge позволяет Вам разделять задачи проектирования различных узлов изделия между исполнителями, проводить уточнения компоновки по мере изменения механических узлов, а также расположения элементов на печатных платах. Партнерские приложения Solid Edge обеспечивают уникальную двустороннюю связь геометрической модели изделия и электронного макета печатной платы. Это позволяет проводить уточнение расположения электронных компонентов и формы платы в зависимости от расположения деталей окружения, крепежных узлов, разъемов, условий вентиляции, требований прокладки жгутов.

Средства создания и отображения упрощенного вида сборок позволяют эффективно моделировать сложные электромеханические конструкции, состоящие из многих тысяч деталей, в том числе и элементов, находящихся на печатных платах.

### Полный цикл проектирования листовых изделий

Solid Edge уникальный набор функций моделирования элементов листовых изделий, который наиболее часто применим в проектировании корпусных деталей электромеханических устройств.

Изготовление большого количества гнутых деталей, содержащих ребра жесткости, просечки и подштамповки, вентиляционные отверстия, жалюзи характерно для производства промышленных вычислительных машин, электрических распределительных шкафов, пультов управления, медицинского оборудования, лифтов и т.п. Ассоциативность разверток деталей позволяет автоматизировать процесс подготовки производства и выпуска программ для лазерных, вырубных, гибочных и электроэрозионных станков с ЧПУ. Партнерские приложения Solid Edge дают возможность работать с подавляющим большинством станков, эксплуатирующихся сегодня в России, включая самые современные модели ведущих мировых производителей.

### Управление инженерными изменениями и модификациями

Для любых машиностроительных изделий характерно большое количество модификаций и вариантов исполнения, зависящих от заданных технических параметров, наличия тех или иных комплектующих и т.п. Сохранение управляемости проекта при внесении изменений в готовый проект, управление версиями и модификациями проекта в этом случае очень важно.

Solid Edge дает конструкторам возможность визуально оценивать влияние сложных изменений на конструкцию и характеристики изделия. Это позволяет гибко реагировать на изменившиеся параметры изделия, решать возникающие технические проблемы, создавать новые модификации оборудования на базе уже имеющихся моделей. Системы управления данными Teamcenter и Solid Edge Insight позволяют вести структуру изделия, историю изменений, распределение ролей исполнителей. Вместе с автоматизированными средствами оценки качества проекта, это делает проект более управляемым и предсказуемым.

### Проектирование технологической оснастки

Для изготовления технологического оборудования характерна большая номенклатура и малые партии изделий. В силу важности этого этапа



подготовки производства отделы и подразделения по проектированию оснастки достаточно хорошо оснащены компьютерным оборудованием и, чаще всего, уже работают в какой-либо, обычно плоской системе CAD. Документация на детали, на которые следует сделать оснастку, поступает как от внутренних, так и от внешних заказчиков в различных электронных форматах или на бумажных чертежах. Поэтому иногда для проектирования приспособлений модель детали создается заново или изменяется. Потому к системе автоматизированного проектирования оснастки предъявляются специфические требования:

- Использование геометрических моделей различных форматов, поступающих как от своих конструкторов, так и от внешних заказчиков, применение трансляторов;
- Параметрическое базирование сборки приспособления относительно глобальной системы координат изделия;
- Моделирование «сверху-вниз» с последовательным уточнением расположения и конфигурации отдельных узлов и изменением структуры (дерева) сборки;
- Использование стандартных элементов и узлов;
- Разработка приспособлений на основе аналогичных устройств, семейства приспособлений;
- Накопление и использование информации о допустимых размерах и конфигурациях, вариантах взаимного расположения и зонах перемещения деталей оснастки;
- Изменение параметров деталей оснастки и решение конструктивных проблем в контексте сборки;
- Специальная среда проектирования сварных конструкций с учетом различных стадий обработки изделия: до сварки, обработка поверхностей, сварка, послесварочная обработка;
- Ассоциативное соответствие геометрии прижимов и геометрии деталей
- Параллельное выполнение моделирования, оформления чертежей и подготовки программ для ЧПУ;
- Восстановление моделей по электронным или бумажным чертежам заказчиков;
- Обмен данными с конструкторскими подразделениями и внешними заказчиками с возможностью их редактирования

Все эти требования соответствуют возможностям Solid Edge, что позволяет успешно применять

систему для решения самых разнообразных и сложных задач по проектированию технологической оснастки.

#### **Обмен данными с конструкторскими подразделениями и внешними заказчиками**

Все преимущества широкого набора трансляторов Solid Edge могут быть в полной мере использованы при проектировании технологической оснастки изделий, разработанных в других системах CAD. Синхронная технология и инструменты прямого редактирования предоставляют универсальный и гибкий механизм работы с моделями из любых систем. Они гарантируют, что любая модель, полученная из сторонней организации, будет корректно прочитана, при необходимости проанализирована на предмет наличия ошибок трансляции и, конечно же, отредактирована.

#### **Двухуровневая система конструирования изделий и проектирования оснастки на базе Solid Edge и NX™**

Компания Siemens PLM Software предлагает уникальную для отрасли степень интеграции между своими продуктами: CAD среднего уровня Solid Edge и CAD верхнего уровня NX™. В то время как трансляторы обеспечивают только передачу геометрических моделей, связка Solid Edge - NX™

обеспечивает сохранение ассоциативности и возможности автоматического обновления как отдельных деталей, так и сборок в обоих направлениях. Применительно к проектированию оснастки это означает, что конструкторы оснастки могут получать модели деталей или сборочных узлов NX™ и начинать проектирование приспособлений еще до того, как модели NX™ примут окончательную форму. Любые изменения исходных моделей приведут к корректному изменению связанных с ними элементов оснастки. Так, изменение формы поверхности участка крыла летательного аппарата приведет к изменению формы поверхности соответствующего прижима стапеля, а изменение длины рамы автомобиля приведет к соответствующему перемещению сварочного приспособления.

Эта технология была проверена и внедрена на многих российских и зарубежных предприятиях машиностроения. Авиационная промышленность — только один характерный пример. Связка Solid Edge - NX™ привлекательна для пользователей тем, что позволяет при фиксированных затратах оснастить системой CAD большее количество рабочих мест, не испытывая трудностей при работе с системами разного уровня.

Такая тесная связь систем среднего и верхнего уровня на сегодняшний день предлагается только компанией Siemens PLM Software.

## 5. Новые возможности, реализованные в последних версиях

В 2010–2011 гг. были выпущены версии Solid Edge, которые, по мнению многих авторитетных аналитических агентств, являются одними из самых существенных релизов за всю историю Solid Edge с точки зрения нового функционала, учета многочисленных пожеланий пользователей, производительности и многих других факторов. Для российских пользователей системы было добавлено множество нововведений в чертежный модуль по поддержке отечественных стандартов ЕСКД. Ниже пойдет речь о самых интересных нововведениях.

### 5.1. Интегрированная технология моделирования

В последних версиях появляется новая технология моделирования, объединяющая синхронный и параметрический подход в одной модели. Это позволяет создавать исходное тело модели и несложные конструктивные элементы в синхронном режиме, а наиболее сложные с геометрической точки зрения части модели (элементы по сечениям, по направляющим, поверхностное моделирование), требующие истории создания – в обычном (параметрическом) режиме.

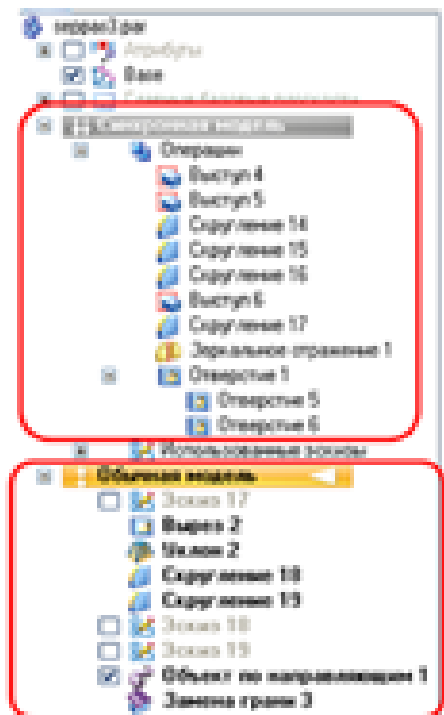


Рисунок 65. Пример дерева построения модели с применением интегрированной технологии

Рисунок 65 показывает пример дерева построения модели с применением интегрированной технологии, оно разделено на 2 части: Синхронную и Обычную. Синхронная часть модели «решается» сначала, обычные (параметрические) конструктивные элементы добавляются в Обычную часть модели, используя привычный принцип моделирования на основе параметрического дерева с историей построений и со связями «родитель-потомок» между элементами. Когда пользователь редактирует синхронную часть модели, параметрические конструктивные элементы находятся в состоянии «отката». Когда он переходит в Обычную среду, происходит пересчет параметрических конструктивных элементов и обновление модели. Переключение между двумя режимами можно осуществлять простым щелчком мыши по полосу с названием среды в дереве модели или, используя контекстное меню в графической части модели (Рисунок 66). Переключение между средами автоматически активизирует необходимый набор инструментов, характерный для каждой среды.

Принципы моделирования также остаются неизменными: если пользователь находится в синхронной части модели, он использует синхронные инструменты моделирования, если он переключается в обычную часть – используются хорошо знакомые всем инструменты параметрического моделирования.

Поскольку обычные конструктивные элементы добавляются после синхронных, то геометрия исходного синхронного тела модели используется для их добавления. Конечно же, и в обычном режиме пользователь по своему желанию может как добавлять, так и удалять материал. Отсюда следует, что если отсутствует синхронная часть модели, то пользователь работает в полностью параметрическом режиме, и наоборот. Это очень важная особенность данного подхода, которая обеспечивает совместимость новой технологии моделирования со старыми проектами, выполненными в предыдущих версиях Solid Edge.

Находясь в обычном режиме, пользователь может редактировать синхронные конструктивные элементы, не переключаясь в синхронную среду. Solid Edge автоматически распознает выбранные конструктивные элементы и предлагает соответствующие инструменты для их редактирования. Например, если выбрать грань исходного синхронного тела модели, отобразится рулевое колесо для ее перемещения и связанные с этой гранью управляющие 3D-размеры. В процессе синхронного редактирования обычные конструктивные элементы перестраиваются «на лету», динамически отображая результат. Если же выбрать грани, относящиеся к обычному конструктивному



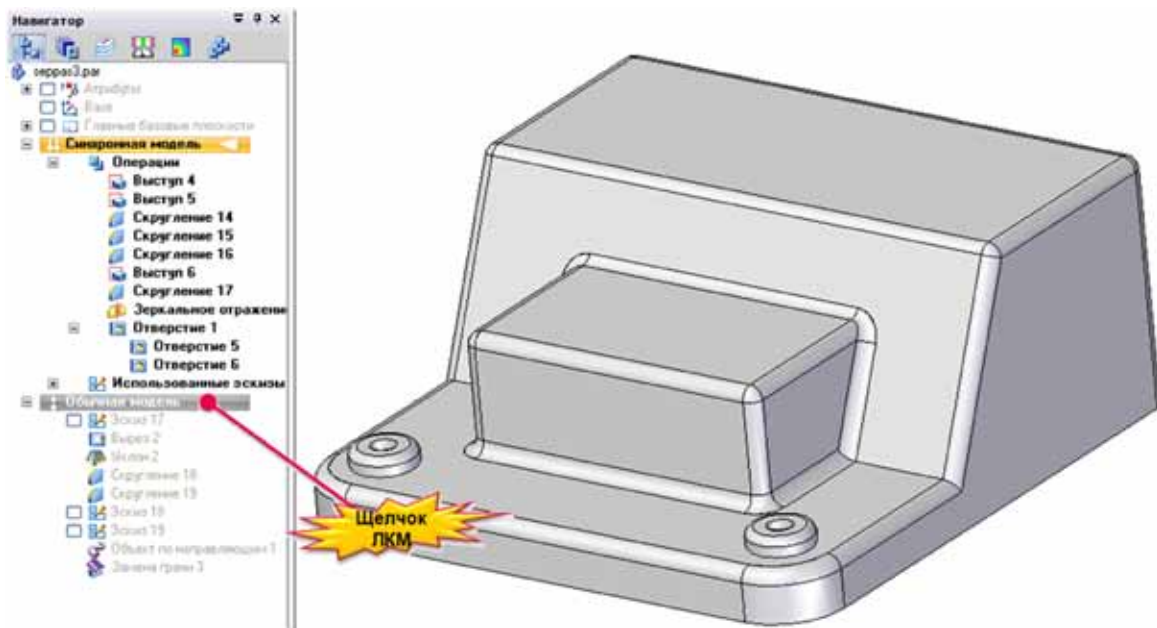


Рисунок 66. Переключение между двумя средами моделирования

элементу, также отобразятся инструменты для его редактирования (Рисунок 67).

Такой подход обеспечивает гибкое и быстрое внесение изменений в модель, совмещая, где это необходимо, оба режима, либо позволяя использовать только синхронный, или только обычный. Также как было уже отмечено, автоматически обеспечивается совместимость со старыми моделями, созданными в предыдущих версиях Solid Edge. Если открывается полностью обычная мо-

дель, Навигатор отображает только ее обычную часть со всеми конструктивными элементами. Если открывается синхронная модель, созданная в версиях ST или ST2, Навигатор отобразит только синхронные конструктивные элементы (Рисунок 68).

Пользователь по своему желанию может перемещать обычные конструктивные элементы из обычной части модели в синхронную, «на лету» конвертируя их. Таким образом, полностью обыч-

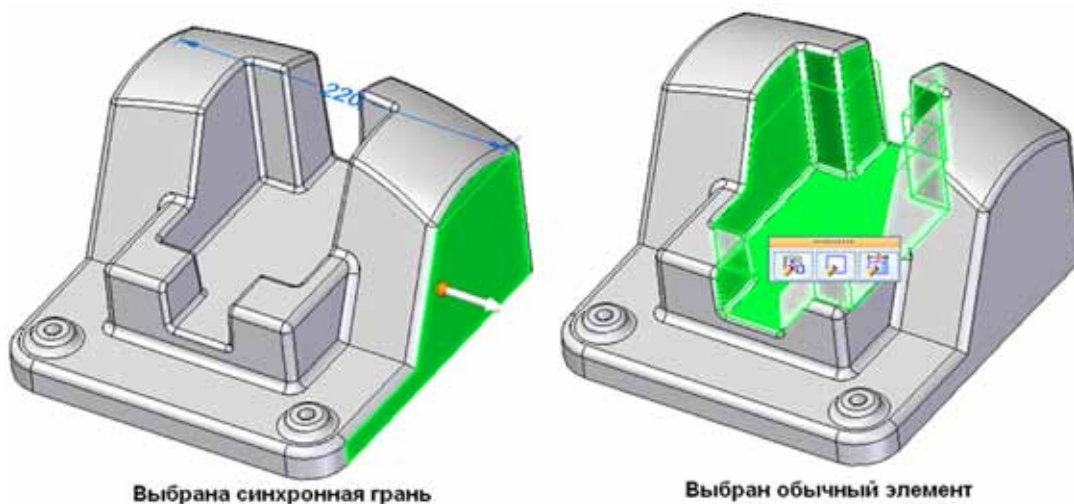


Рисунок 67. Инструменты редактирования зависят от того, какой конструктивный элемент выбран

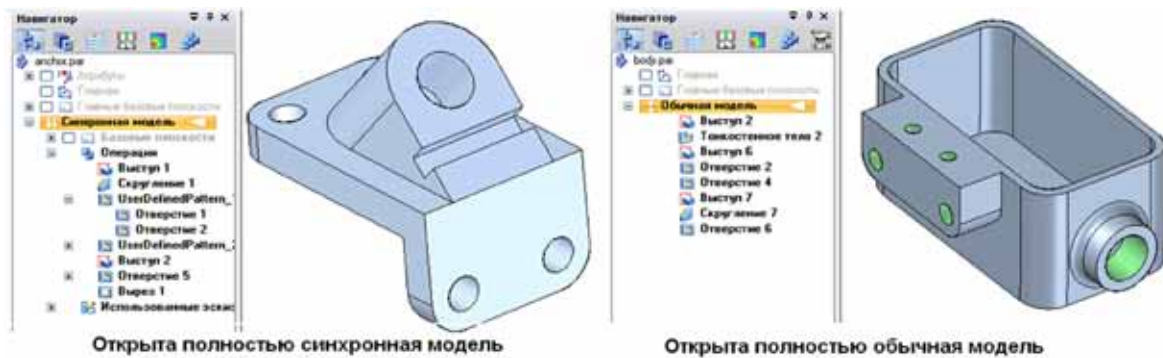


Рисунок 68. Совместимость с предыдущими версиями Solid Edge

ные модели можно частично или полностью, по желанию пользователя, преобразовать в синхронный режим, добиваясь повышения производительности при их редактировании (Рисунок 69).

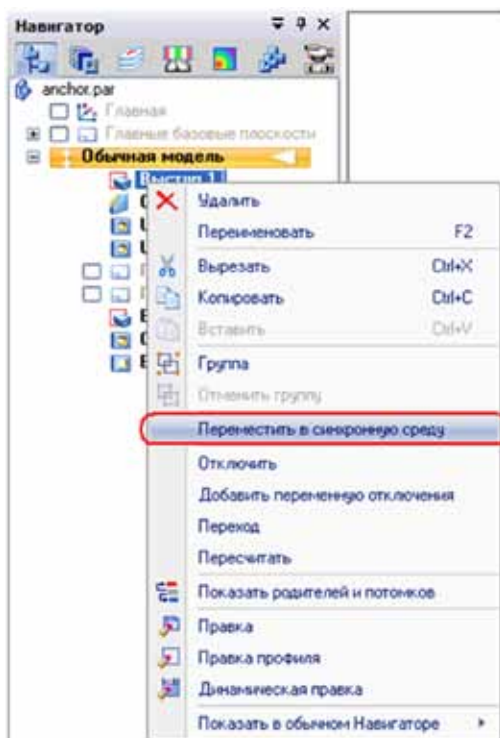


Рисунок 69. Конвертация обычных элементов в синхронные

Таким образом, пользователь по своему желанию может начать изучение и применение на практике синхронной технологии в любое удобное для него время, и это не потребует полной конвертации существующих моделей в синхронный режим, что, в свою очередь, снимет проблему совместимости синхронных и обычных моделей.

Новая технология моделирования снимает все барьеры по использованию дополнительных возможностей и приложений Solid Edge: теперь существует единая среда сборки и пользователь может выбирать, какие инструменты использовать для редактирования – синхронные или обычные. Опять же, это делает доступными все существующие в Solid Edge приложения (Трубопроводы, Рамные конструкции, Электропроводка) и инструменты (например, семейство сборок или Упрощенное представление сборки/детали) для уже созданных синхронных сборок.

## 5.2. Новые типы связей в синхронном моделировании

Появились новые виды явных геометрических связей: Эквидистанта и Горизонталь/Вертикаль. Использование связи Горизонталь/Вертикаль полностью идентично одноименной связи в среде черчения. Более того, если эта связь добавлена в среде профиля, то после создания синхронной геометрии по этому профилю, она автоматически переходит в набор 3D связей в модели. С помощью нее можно выравнивать как отдельные грани, так и характерные точки 3D-объектов (Рисунок 70). Как и все остальные связи, эта связь может быть постоянной и учитываться при любых изменениях модели.

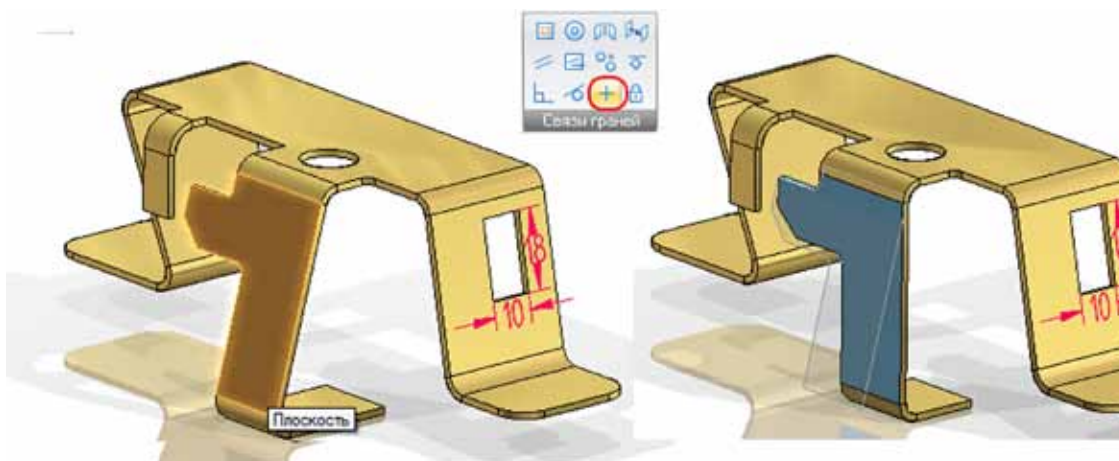


Рисунок 70. Связь Горизонталь/Вертикаль выравнивает грани или характерные точки

Еще одна новая связь – это Эквидистанта. С помощью этой связи можно устанавливать фиксированное смещение между двумя гранями. Связь также может быть как постоянной, так и однократной. Если используется команда Эквидистанта/Эквидистантный контур в 2D при параметризации профиля, то после создания 3D-геометрии по такому профилю в Навигатор модели автоматически попадут и связи эквидистанты. Значение эквидистантного смещения можно редактировать: необходимо указать эквидистантную грань и щелкнуть по маркеру значения (Рисунок 71).

Это сделано для повышения удобства и скорости моделирования деталей из пластика и других типов деталей, получаемых литьем. Получаемые таким образом конструктивные элементы могут быть легко отредактированы с помощью рулевого колеса: можно перемещать/поворачивать отдельные ребра с автоматическим поддержанием их толщины и уклона. Если же необходимо изменить параметр толщины и/или глубины, можно пользоваться маркерами (Рисунок 72). Еще одна интересная особенность этих команд – возможность простановки управляю-

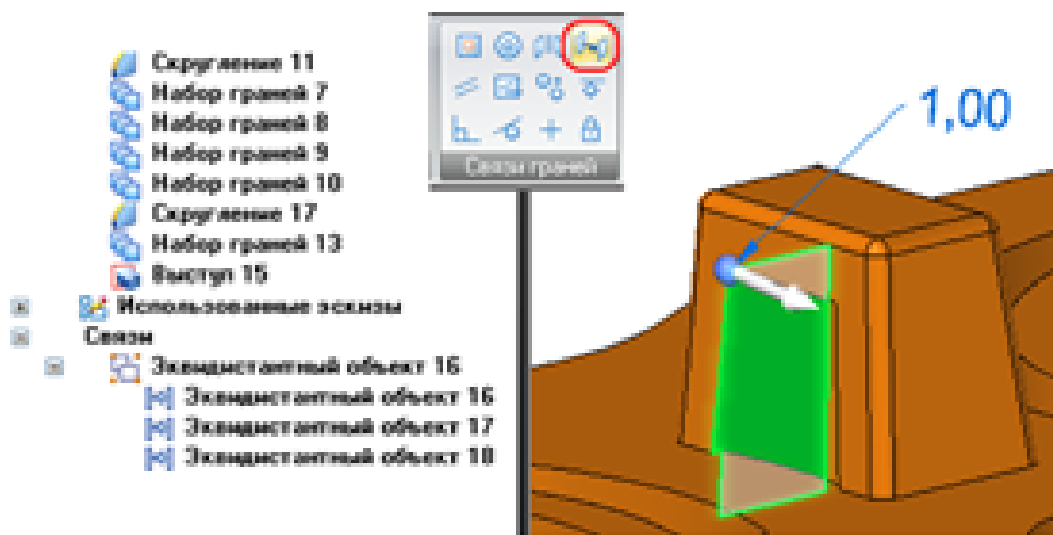


Рисунок 71. Связь Эквидистанта устанавливает фиксированное смещение между 2-мя гранями

### 5.3. Новые типы процедурных конструктивных элементов

В новых версиях уделено внимание дальнейшему развитию инструментария синхронного моделирования. Появились два новых процедурных конструктивных элемента – ребро жесткости и сеть

щих 3D-размеров к средним точкам ребер (фактически, к осям ребер), что облегчает процесс параметризации моделей.

#### Новые типы сборочных связей

Расширен набор сборочных связей. Появилась связь **Центр-плоскость**, позволяющая центриро-

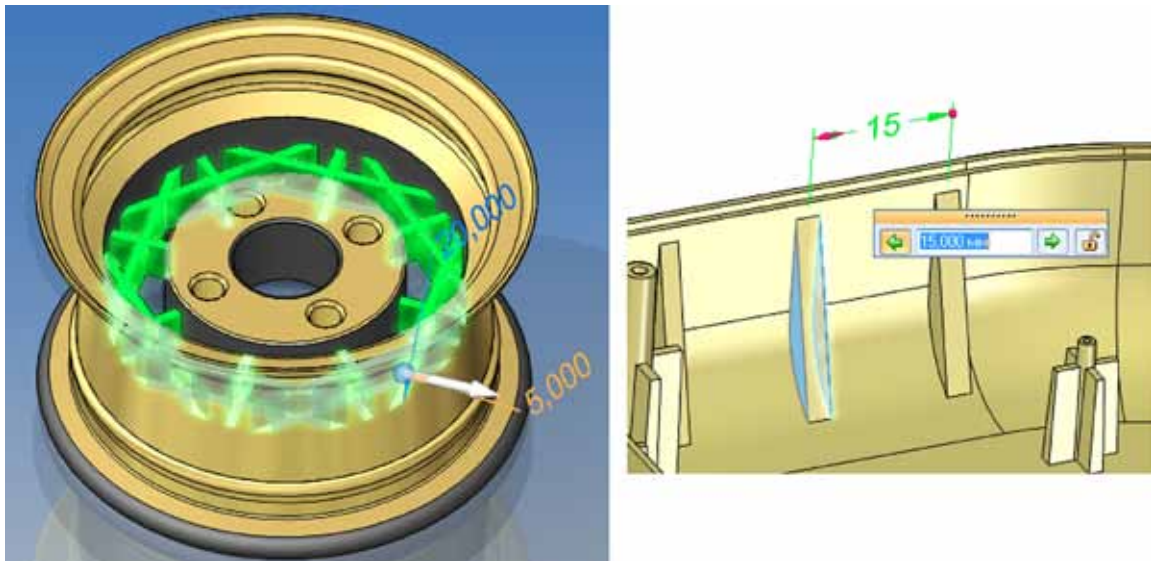


Рисунок 72. Новый тип процедурных КЭ - ребро жесткости, сеть ребер

вать размещаемую деталь по одной или двум граням в сборке. На первый взгляд может показаться, что это всего лишь связь симметрии в сборке, однако на самом деле она имеет гораздо более широкие возможности. Для использования этой связи необходимо указать пару граней на размещаемом элементе (А), затем пару граней на существующих деталях в сборке (В) (Рисунок 73).

Новая связь автоматически центрирует размещаемую деталь таким образом, что геометрические центры указанных пар граней совпадают. Более того, в качестве исходных или целевых объектов в этой команде можно использовать цилиндрические, конические грани либо характерные точки. Типичный пример использования этой возможности – простое, без дополнитель-

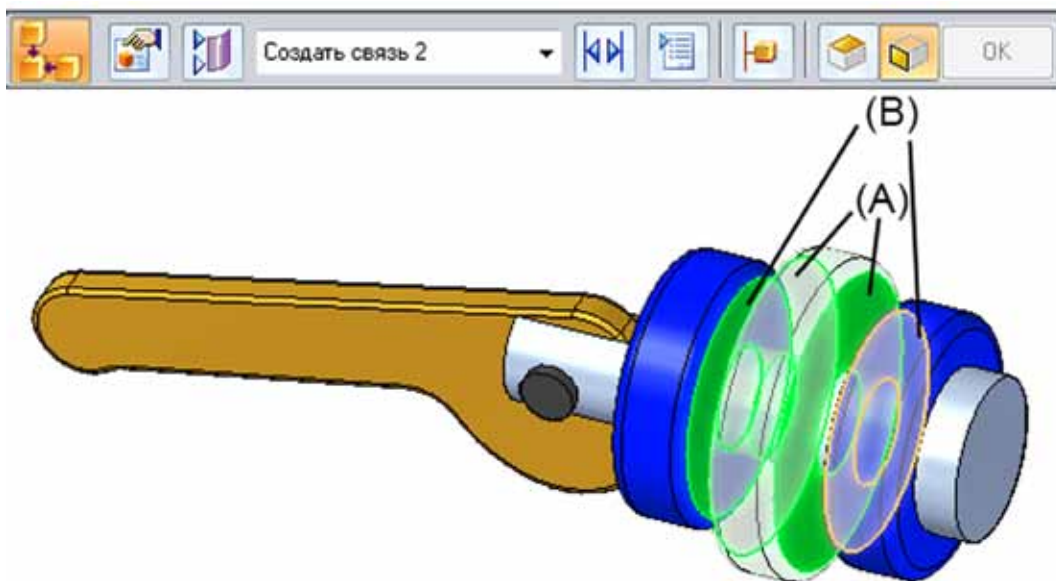


Рисунок 73. Новый тип сборочной связи Центр-плоскость

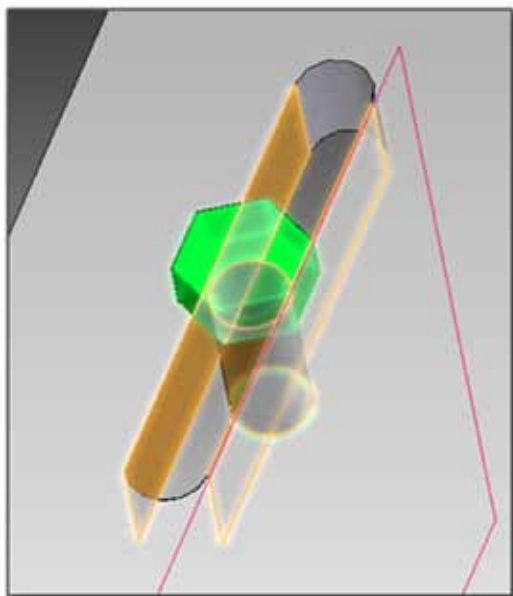


Рисунок 74. Размещение болта в пазу с помощью связи Центр-плоскость

ных построений размещение болта/винта в пазу (Рисунок 74). Здесь в качестве исходных граней указывается цилиндрическая поверхность стержня болта, в качестве целевых – две грани в пазу.

Очень полезной опцией является возможность

задания диапазона смещения для основных типов сборочных связей в Solid Edge – выравнивание, совмещение, соединение, касательность. Эта опция позволяет более реалистично моделировать различные механизмы и анализировать их кинематику. Типичный пример применения такой связи – задание диапазона перемещения штока гидроцилиндра или ограничение угла поворота дверцы шкафа (Рисунок 75).

#### 5.4. Автоматизированное добавление транзитивных связей

Новая команда автоматизированного добавления транзитивных связей позволяет параметризовать импортированные сборки. Теперь транзитивность (ассоциативность) поддерживается и для синхронной геометрии. Команда действует очень просто: пользователь всего лишь выбирает сначала зависимую (управляемую) деталь, затем управляющую. Solid Edge проанализирует совмещенные поверхности между двумя деталями и предложит создать между ними транзитивные связи (Рисунок 76). Пользователь может выбрать тип связей для добавления, а также указать конкретно, какие грани деталей он хочет связать.

Теперь при изменении геометрии управляющей детали, автоматически обновится и зависимая. Еще одним очень важным и полезным нововведением является возможность временной заморозки транзитивных связей (Рисунок 77). Это значительно увеличит эффективность коллективной работы над сложным изделием и позволит глав-

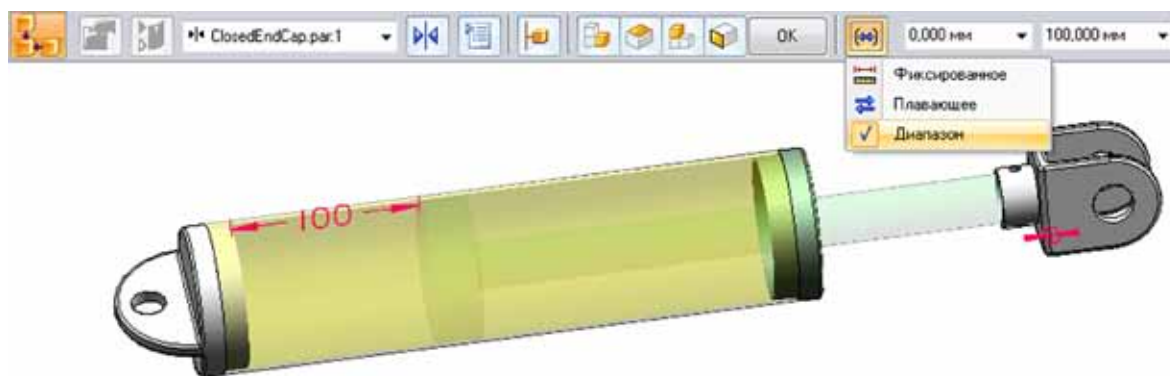


Рисунок 75. Опция диапазона смещения для сборочных связей

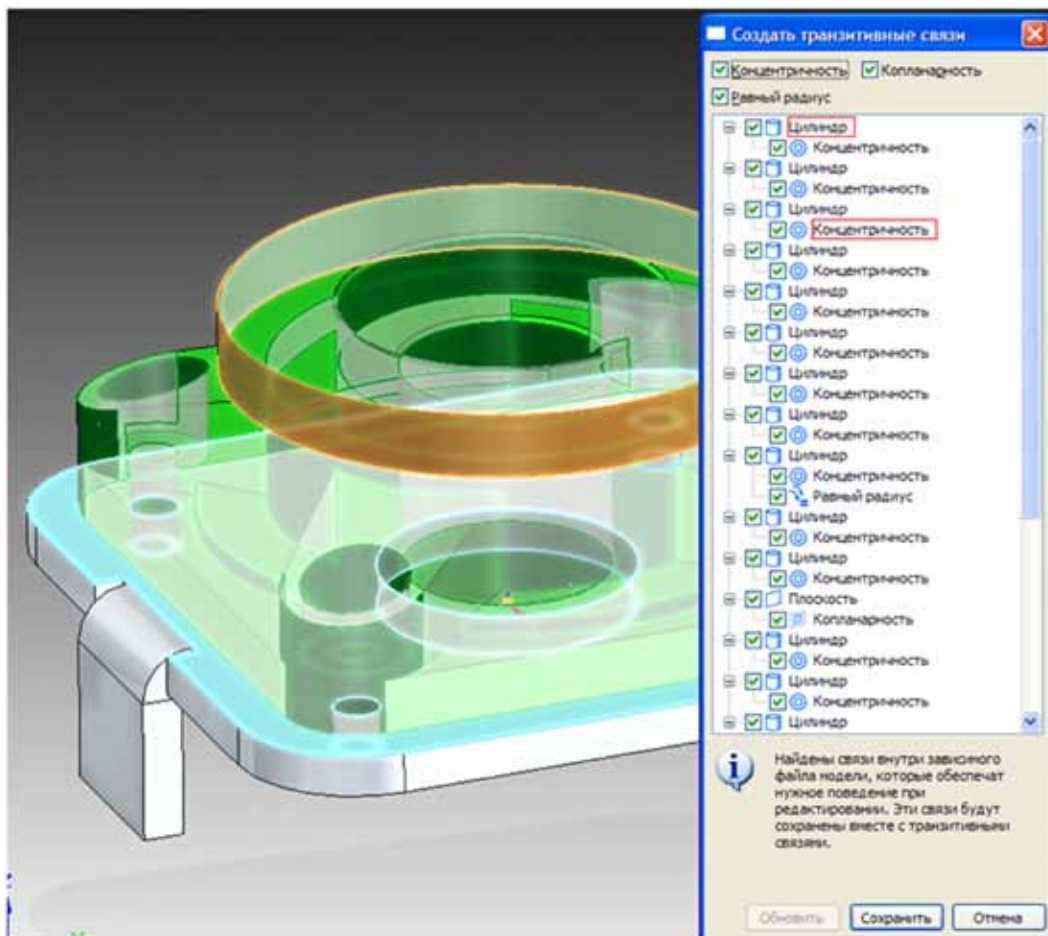


Рисунок 76. Добавление транзитивных связей в синхронных сборках

ному конструктору такого изделия управляемо производить обновление связей между отдельными его узлами. Более того, теперь все транзитивные связи отображаются в Навигаторе модели в виде удобного структурированного списка. Также можно использовать и уже давно существующий Диспетчер транзитивности.



Рисунок 77. Заморозка/разморозка транзитивных связей в сборке

### 5.5. Новые возможности редактирования сборки с помощью рулевого колеса

Редактирование положения компонентов в сборке теперь более удобное и наглядное – детали и под сборки можно перемещать/копировать с помощью рулевого колеса с возможностью автоматического разрешения нарушенных сборочных связей. Новые параметры определения сборочных связей для редактируемого компонента позволяют выбрать тип разрешения сборочных связей: удалить, применить по возможности плавающее смещение вместо фиксированного либо полностью заменить существующие связи на новые, с указанием новых ответных деталей в сборке (Рисунок 78). Такой подход дает существенный прирост производительности при повторном размещении компонентов: вместо помещения из библиотеки либо из Навигатора сборки, с последующим ручным добавлением связей для каждого компонента, теперь можно легко и быстро копировать уже размещенные компоненты с помощью рулевого колеса с автоматическим добавлением сборочных связей.

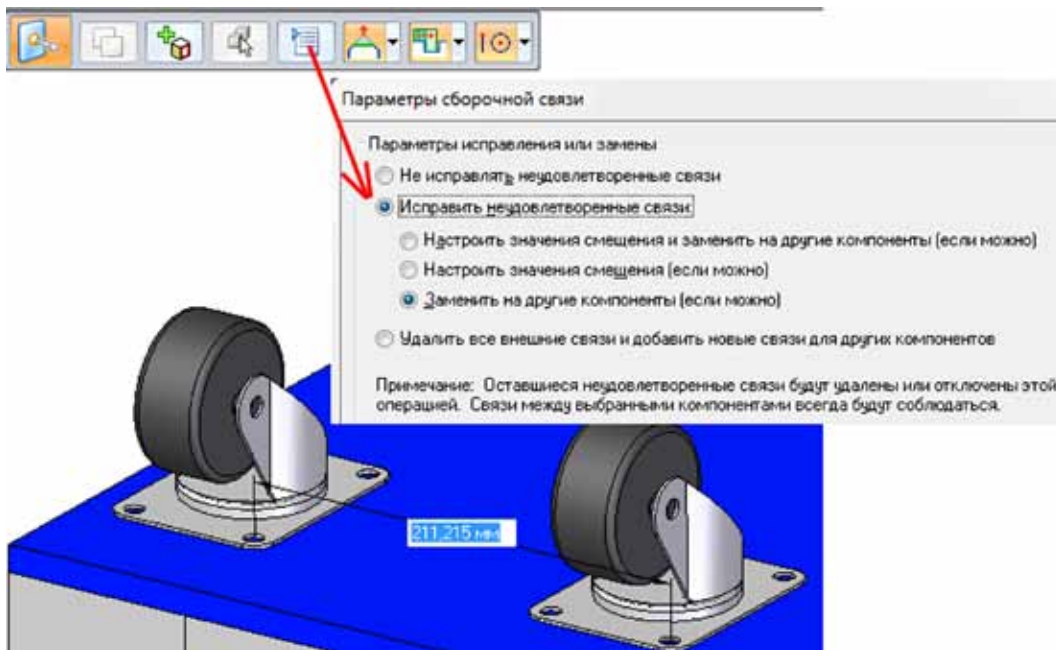


Рисунок 78. Опции разрешения сборочных связей в сборке

## 5.6. Интерфейс

Теперь Solid Edge предлагает обновленный интерфейс в стиле Office 2010 – это значит, можно настраивать Ленту команд по своим потребностям, добавляя или удаляя кнопки и поясняющий текст, если нужно.

Появился новый тип меню – радиальные меню, вызываемые правой кнопкой мыши и содержащее до 16 команд. Пользователь может добавлять в это меню кнопки по своему желанию в зависимости от среды, минимизируя, таким образом, перемещения мыши и увеличивая производительность (Рисунок 79). Следует отметить, что состав команд радиального меню уникален для всех сред Solid Edge, включая встроенные приложения и среду создания эскизов.

Все настройки интерфейса можно переносить между машинами либо в следующую версию, благодаря сохранению в формат XML.

Для тех пользователей, кто привык работать в старом интерфейсе Solid Edge V20 и более ранних версий, предусмотрен режим перехода к горизонтальному типу ленточного меню (Рисунок 80). Пожалуй, это наиболее часто запрашиваемая функция в плане интерфейса со времен выхода Solid Edge ST. Многим пользователям, привыкшим к интерфейсу в стиле Solid Edge V20, было очень неудобно работать с Меню команды (или вертикальным Ленточным меню). Разработчики пошли навстречу таким пользователям и предусмотрели возможность переключения в горизонтальный тип Ленточного меню. Само собой разумеется, никуда не исчез и новый, вертикальный стиль Ленточного

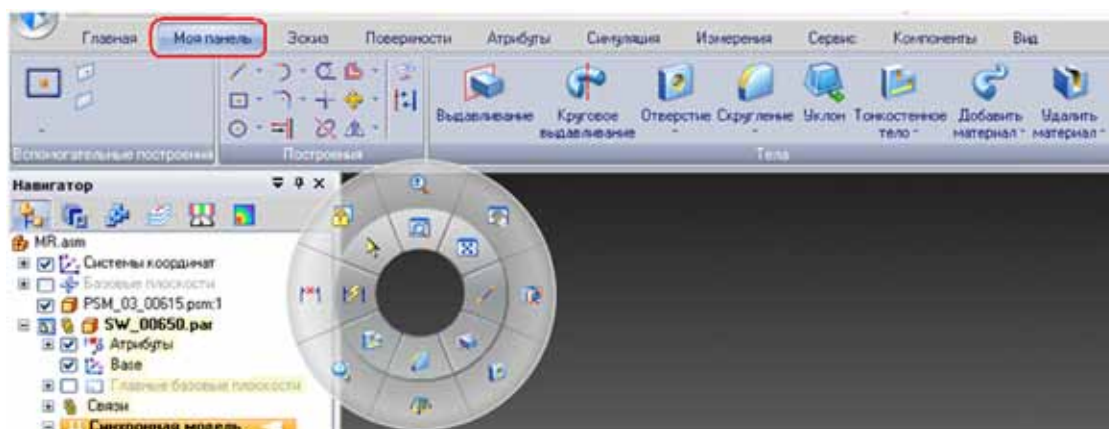


Рисунок 79. Радиальные меню



Рисунок 80. Горизонтальный тип Ленточного меню

го меню, или Меню команды, для тех, кто начал и привык работать в Solid Edge ST или ST2.

скостью и цилиндром, двумя цилиндрами, конусом и цилиндром и т.д.

## 5.7. Создание сварных конструкций

Теперь Solid Edge содержит улучшенные алгоритмы создания сварных швов. Например, сварной шов с заданным катетом, огибающий угол, теперь автоматически скругляется, вместо того, чтобы создавать отдельные элементы (Рисунок 81). Также, теперь можно быстро создавать сварные швы между различными типами поверхностей: пло-

## 5.8. Конфигурации отображения

Появились новые инструменты работы с конфигурациями отображения в сборках. Например, Диспетчер конфигураций позволяет отследить появление в сборке новых компонентов, не добавленных ни в одну из существующих конфигураций, и выбрать те конфигурации, куда следует добавить эти новые компоненты (Рисунок 82).



Рисунок 81. Улучшенные алгоритмы создания сварных швов

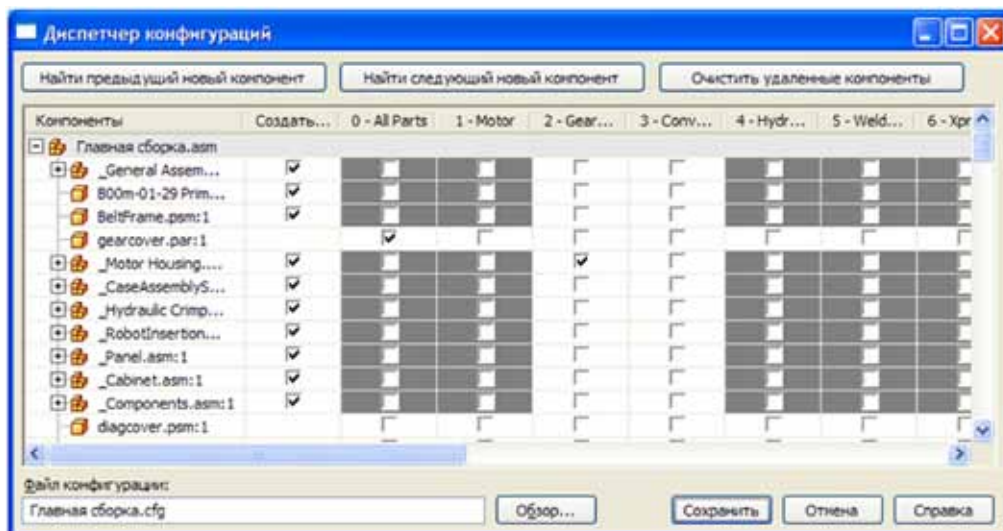


Рисунок 82. Обновленный Диспетчер конфигураций



Теперь пользователь может отображать сразу несколько конфигураций, просто проставив галочки в выпадающем списке (Рисунок 83).



Рисунок 83. Одновременное отображение нескольких конфигураций

Несомненно, полезным нововведением является возможность создавать временные конфигурации отображения, или «снимки» экрана. Это позволяет пользователю перед тем, как начинать работу со сборкой, сохранить ее текущее состояние изображения, а затем в любое время, до или во время редактирования, быстро его восстановить всего лишь одним кликом мыши.

## 5.9. Детали переменной формы и динамические сборки

Серьезным улучшениям подверглись и инструменты работы с деталями переменной формы. Во-первых, появилась новая опция **Вписать и разрешить сборочные связи** (Рисунок 84), по-

зволяющая теперь деталям переменной формы управлять положением других деталей в сборке. Естественно, поддерживается и старый режим работы, когда переменная форма детали сама зависит от положения других деталей в сборке. Во-вторых, теперь поддерживаются массивы из деталей переменной формы. Все дочерние экземпляры массива меняют свою форму, если она была изменена для родительского экземпляра (Рисунок 85).

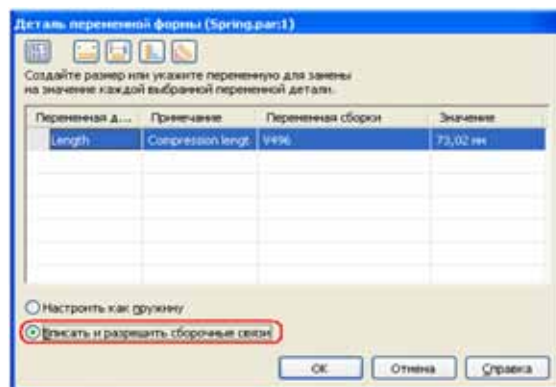


Рисунок 84. Новый режим использования Деталей переменной формы

Следует отметить, что такие же изменения коснулись и функционала динамических сборок: теперь при создании массива из динамических подборок все дочерние компоненты отражают изменения в родительской динамической подсборке.

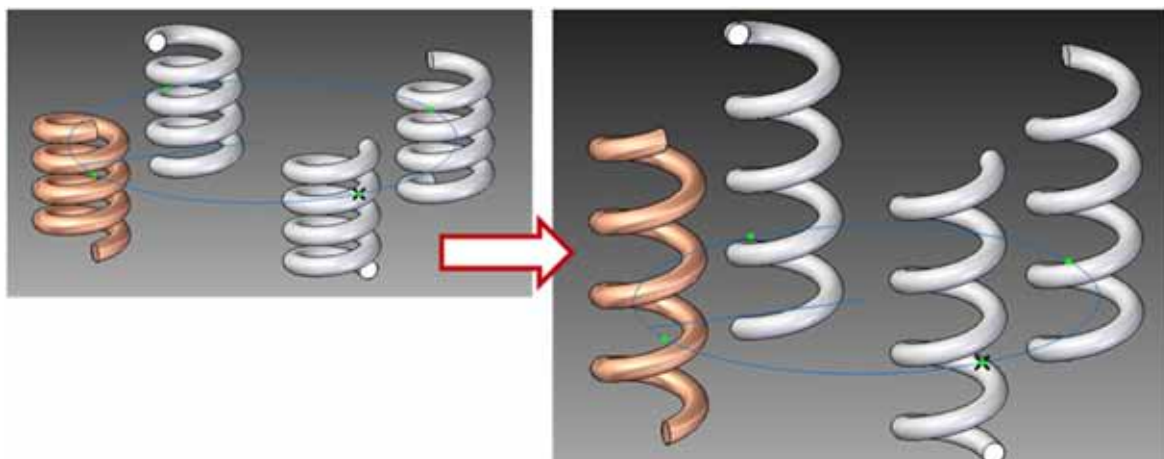


Рисунок 85. Массивы деталей переменной формы

### 5.10. Листовая деталь

Доработке подверглась и среда листовой детали. Теперь Solid Edge поддерживает 7 типов замыкания угла, т.е. были добавлены 4 новых типа (U, V-образное замыкание, квадратный вырез и замыкание В ус) (Рисунок 86).

Новая команда **Травление** позволит создавать на листовых деталях всевозможные надписи, в том числе и сохранять их в развертке в формате DXF для автоматизированной гравировки (Рисунок 87).

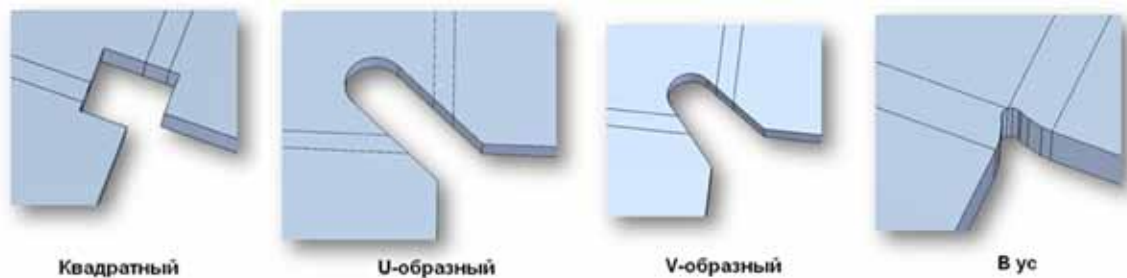


Рисунок 86. Новые типы замыкания углов

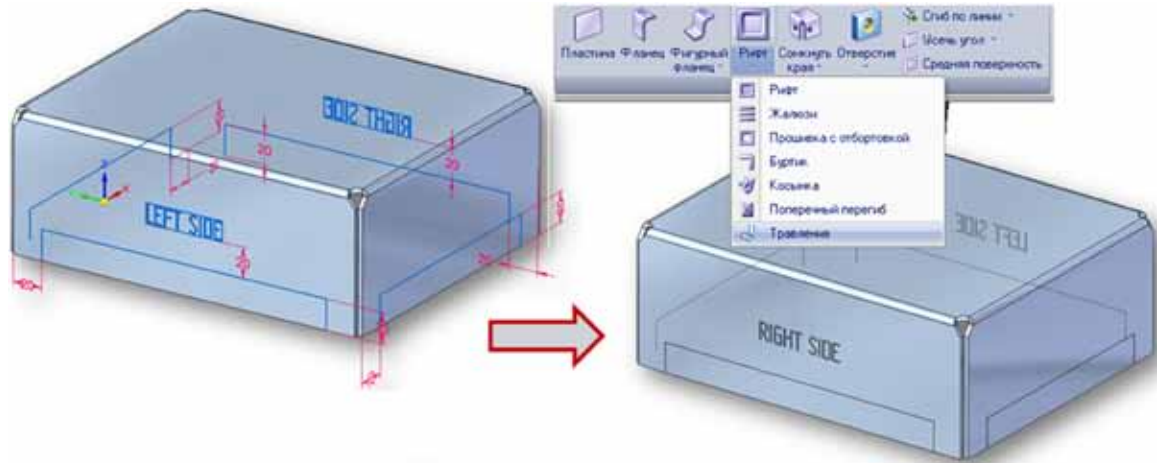


Рисунок 87. Новая команда Травление в среде листовой детали

Изменения присутствуют и в среде создания разверток. Теперь пользователь имеет возможность добавлять материал в режиме развертки (активна команда **Пластина**). Этот материал отображается только в среде развертки и носит вспомогательный характер (например, для операций захвата или закрепления в процессе гибки). После того, как деталь изготовлена или на одном из этапов

ее изготовления этот материал отрезается. Также пользователь может теперь добавлять обозначения PMI в самой развертке с возможностью их сохранения в формат визуализации и обмена данными JT.

### 5.11. Среда Трубопровод и Рамные конструкции

Подверглись улучшениям и некоторые приложения. В среде Трубопровод появилась возможность задания технологических уклонов

вдоль трасс трубопроводов с автоматическим помещением арматуры, при этом используются стандартные фитинги со стандартными углами (90, 60, 45 или 30 градусов). Пользователь имеет возможность не только разместить стандартные фитинги в таком трубопроводе, но и управлять их положением относительно сегментов трассы (Рисунок 88).

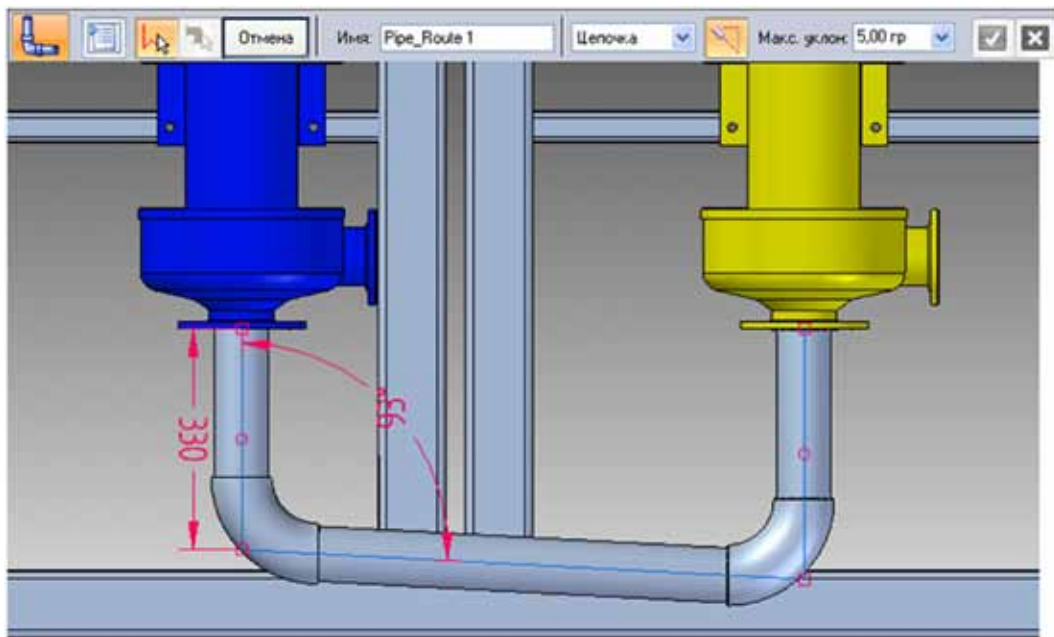


Рисунок 88. Задание технологического уклона для трубопровода

Теперь среда Трубопровод и Рамные ферменные конструкции поддерживают функцию массива компонентов, причем можно выделять в качестве родительских экземпляров массива как отдель-

имеет общие с другими средами возможности создания трехмерного сплайна. Теперь создавать и редактировать гибкие шланги будет намного удобнее (Рисунок 91).

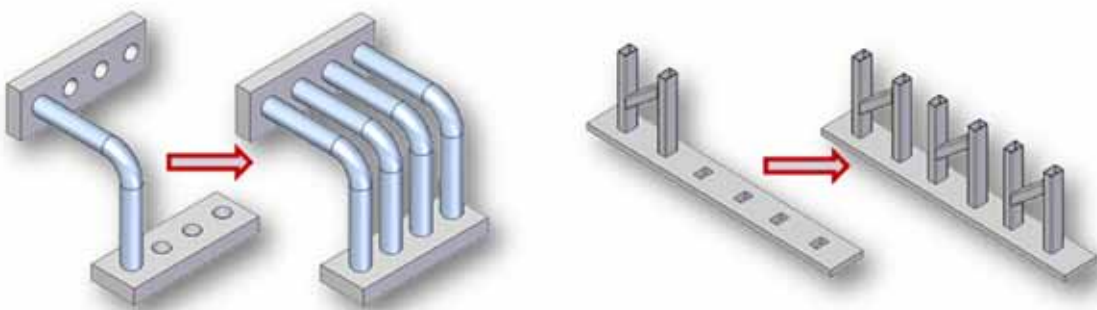


Рисунок 89. Массивы элементов Трубопровода и Рамных конструкций

ные элементы, так и целиком конструктивные элементы Трубопровод или Профиль (Рисунок 89).

Для облегчения процесса добавления пользовательских фитингов в библиотеку стандартных деталей теперь существует специальная утилита, которая добавит к указанному файлу фитинга необходимые атрибуты, такие как пары систем координат вход/выход, Условный диаметр и др. (Рисунок 90).

Была добавлена очень полезная команда создания трассы трубы в виде 3D-сплайна. Эта команда

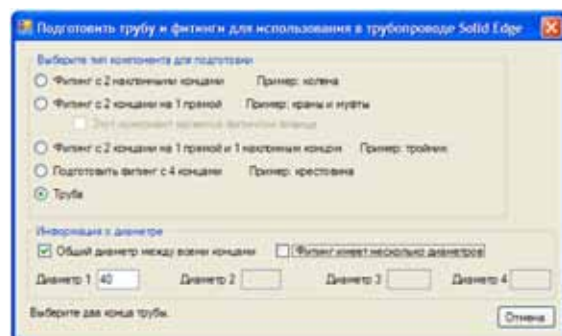


Рисунок 90. Утилита задания атрибутов трубопроводной арматуры

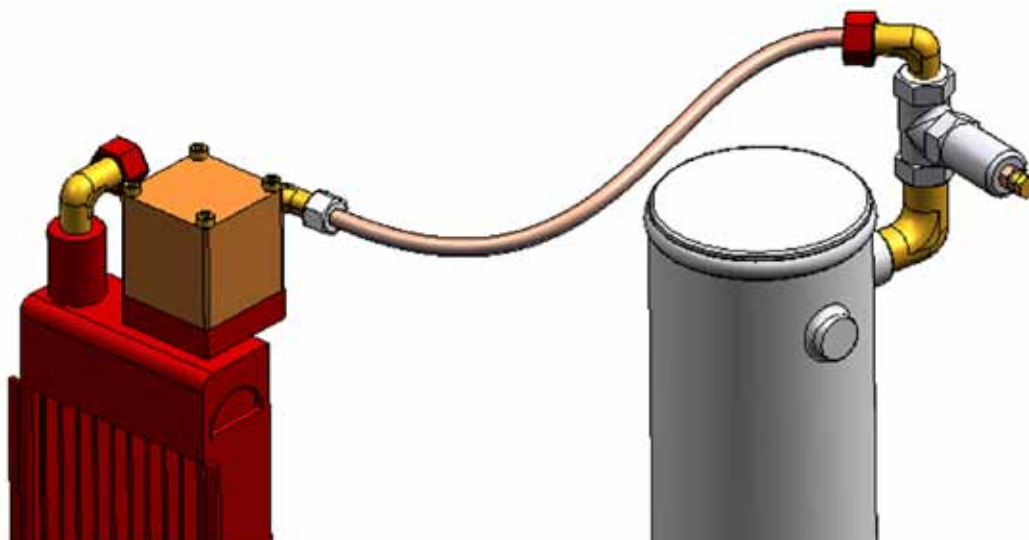


Рисунок 91. Трасса по трехмерному сплайну

Среда Рамных конструкций теперь содержит улучшенные алгоритмы обработки составных сегментов трасс. Пользователь может выбрать, каким создавать сегмент профиля: составным или цельковым для коллинеарных сегментов. Также значительно улучшена визуализация опорных точек сечения в процессе его размещения на сегменте трассы (Рисунок 92).

Значительным шагом вперед является новая возможность создания, редактирования и сохранения геометрии расчетной модели прямо в файле сборки. Во-первых, в распоряжении пользователя теперь новая закладка на Ленте команд для создания геометрии расчетной модели в среде Детали или Сборки. Она появляется лишь в том случае, если у пользователя есть лицензия с активным мо-



Рисунок 92. Визуализация опорных точек профиля

### 5.12. Solid Edge Simulation

Получила развитие и новая среда конечно-элементного анализа Simulation. Теперь это приложение работает со всеми типами моделей Solid Edge (не только с синхронными).

дулем Solid Edge Simulation и содержит существующие команды Solid Edge, специально подобранные для редактирования геометрии (в том числе и команды прямого редактирования) (Рисунок 93).

Во-вторых, появилась возможность создавать объединенные тела из поверхностей и твердых

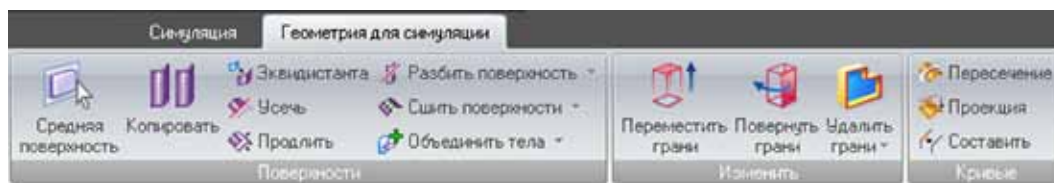


Рисунок 93. Новая закладка Геометрия для симуляции

тел. Это позволяет создавать согласованную конечно-элементную сетку для объединенного тела. Таким образом, у конструктора-расчетчика появляется возможность использовать 2D или 3D конечные элементы там, где их использование оптимально: для поверхности использовать оболочечные 2D элементы, для твердого тела использовать тетраэдральные 3D элементы (Рисунок 94). Использование объединенного тела в качестве расчетной геометрии возможно благодаря новому режиму для генерации КЭ-сетки – **Смешанный**

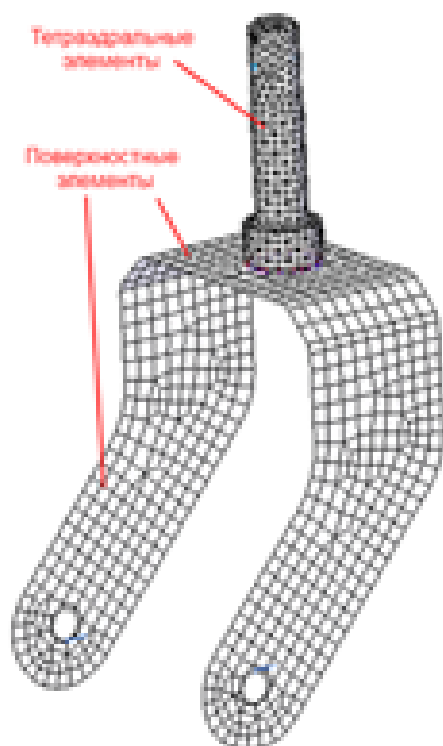


Рисунок 94. Смешанный тип сетки

**тип с объединенными телами.** Все команды создания расчетной геометрии ассоциативны к родительским объектам, таким образом, можно быстро вносить изменения в расчетную модель и перебирать варианты анализа. Новые возможности анализа с использованием объединенных тел позволяют значительно экономить ресурсы рабочей станции, с одновременным повышением скорости и достоверности получаемых результатов.

Повысить точность и достоверность результатов помогают и новые параметры управления качеством сетки, доступные прямо из диалогового окна создания сетки. Эти параметры теперь структурированы по типу сетки: поверхностная, твердотельная, а также параметры управления размером элементов. Новые параметры позволяют тонко настраивать размер и форму конечных элементов в зависимости от геометрии модели: например, параметр улучшения сетки на поверхностях большой кривизны позволяет создавать регулярную сетку на сложной геометрии, а параметры маппирования (наложения) сетки позволяют учитывать форму поверхности для наиболее оптимального размещения 2D конечных элементов, в том числе вокруг вырезов и отверстий. Теперь конструкторы-расчетчики имеют больше возможностей по управлению качеством сетки.

Следует отметить и новые возможности анализа рамных и ферменных конструкций с использованием одномерных балочных конечных элементов. Среда анализа рамных конструкций доступна только из приложения **Рамные ферменные конструкции**. Выполнять анализ с использованием балочных элементов очень просто: необходимо указать тип расчета — тип сетки будет выбран автоматически. В качестве геометрии указываются элементы рамной конструкции, свойства сечения автоматически извлекаются из стандартного профиля. Расчетчику доступны все команды задания граничных условий, а также параметры анализа полученных результатов (в том числе вывод эпюр напряжений и перемещений) (Рисунок 95).

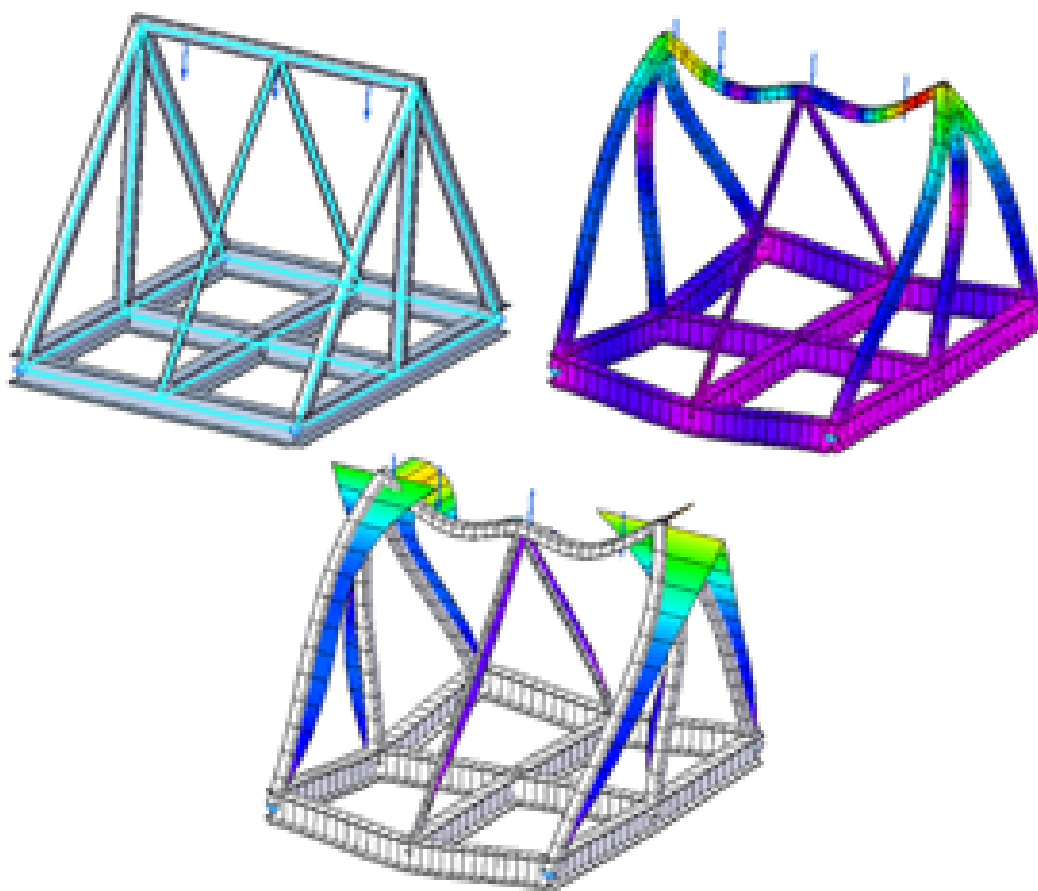


Рисунок 95. Анализ с использованием балочных конечных элементов

Улучшены инструменты определения нагрузок и ограничений, например, появились такие новые команды как Болтовое соединение (Рисунок 96), Нагрузка в цилиндрической опоре, Крутящий момент. Пользователь теперь может более тонко настраивать граничные условия благодаря новой команде задания произвольного ограничения, позволяющего вручную выбрать и зафиксировать одну или несколько степеней свободы.

Simulation теперь поддерживает упрощенное представление модели — это значит, что у пользователя есть полный набор инструментов прямого моделирования для создания расчетной модели, которая будет неразрывно связана с рабочей (Рисунок 97).

Solid Edge Simulation в последних версиях использует новейшие версии решателя NX™ NASTRAN и генератор конечно-элементных сеток, что гарантирует максимально точный результат анализа.

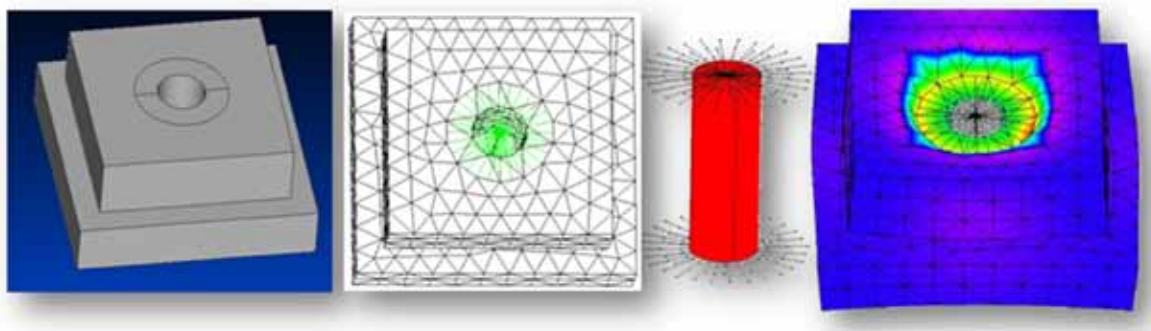


Рисунок 96. Моделирование болтового соединения

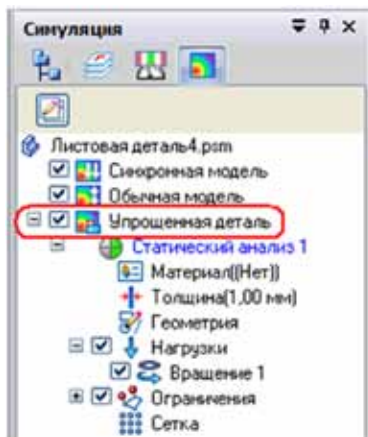


Рисунок 97. Использование упрощенного представления для создания расчетной модели

Крепеж	
ГОСТ 11171-78	Шайбы плоские
ГОСТ 11648-75	Шайбы стопорные
ГОСТ 10906-78	Шайбы косые
ГОСТ 10299-80	Заклепки с полукруглой головкой
ГОСТ 10186-80	Заклепки с потайной головкой
ГОСТ 10101-80	Заклепки с плоской головкой
ГОСТ 12618-80	Заклепки пустотелые со скругленной головкой
ГОСТ 12619-80	Заклепки пустотелые с плоской головкой
ГОСТ 12640-80	Заклепки пустотелые с потайной головкой
ГОСТ 3032-76	Гайки-барашки
ГОСТ 22842-86	Шпильки для деталей с гладкими отверстиями
ГОСТ 10136-80	Винты с цилиндрической головкой невыпадающие
ГОСТ 10138-80	Винты с шестигранной головкой невыпадающие
ГОСТ 10139-80	Винты с потайной головкой невыпадающие
ГОСТ 10341-80	Винты с полукруглой головкой невыпадающие
ГОСТ 4751-73	Рым-болты
Фланцы	
ГОСТ 10704-91	Трубы стальные электросварные прямошовные
ГОСТ 12820-80	Фланцы стальные плоские приварные на Ру от 0,1 до 2,5 МПа
ГОСТ 12822-80	Фланцы стальные свободные на приварном кольце на Ру от 0,1 до 2,5 МПа
ГОСТ 22815-81	Заглушки фланцевые на Ру св. 10 до 100 МПа
ГОСТ 22816-81	Заглушки фланцевые со вставками на Ру св. 10 до 40 МПа
ГОСТ 22820-81	Уплотнители на Ру св. 10 до 100 МПа
ГОСТ 22826-81	Переходы на Ру св. 10 до 100 МПа
ГОСТ 17178-2001	Переходы бесшовные приварные
ГОСТ 17179-2001	Заглушки эллиптические, бесшовные приварные на Ру св. 10 МПа
ГОСТ 15180-86	Прокладки плоские эластичные
ГОСТ 8752-78	Мембраны резиновые армированные для валов
Профили	
ГОСТ 9940-81	Трубы бесшовные горячедеформированные
ГОСТ 8639-82	Трубы стальные квадратные
ГОСТ 18482-79	Трубы прессованные из алюминия и алюминиевых сплавов
ГОСТ 13717-90	Углы из алюминиевых и магниевых сплавов

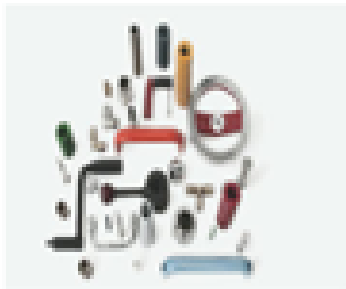

Рисунок 98. Новые каталоги стандартных деталей

### 5.13. Библиотека стандартных деталей

Начиная с версии ST3, библиотека стандартных изделий Solid Edge использует СУБД Microsoft SQL Express, т.е. MS Access больше не поддерживается. Это связано с постоянно увеличивающимся размером базы данных, что ведет к существенному снижению быстродействия. Переход на SQL позволит увеличить быстродействие, а также использовать уже существующий SQL сервер, если таковой имеется на предприятии. Естественно, новая версия библиотеки снабжена инструментами переноса содержимого базы данных Access в новую базу данных на основе SQL.

Был существенно расширен перечень ГОСТов, добавлено порядка 30 новых стандартов на крепеж, трубопроводную арматуру, стандартные профили (Рисунок 98). Были переработаны и исправлены существующие стандарты.

Хорошей новостью для пользователей Solid Edge будет также возможность бесплатного онлайн-доступа к portalу Solid Edge Part Community (<http://solidedge.partcommunity.com>) (Рисунок 99). Теперь они могут, создав свой аккаунт на этом portalе, искать, просматривать, скачивать в родном формате Solid Edge стандартные и покупные детали огромного числа как российских, так и зарубежных компаний. Все компоненты структурированы по категориям, и пользователь может производить поиск не только по названию категории или поставщика, но и по названию или типоразмеру детали. Кроме собственно самих деталей, пользователь может просматривать и скачивать сопутствующую документацию в формате PDF. Таким образом, эта новая возможность еще больше расширяет возможность использования Solid Edge.

**BILLIONS**  
of configurable  
P A R T S

welcome to the  
**SolidEdge**  
PARTcommunity

Design Engineers can **Search** over hundreds of commercial Manufacturers catalogs, then **Configure** and **Download** their certified components in native CAD format.

*please register* once to gain access to these configurable components and save considerable time on your next design.

Adjusting Elements  
Architecture  
Armature  
Assembling Equipment  
Automation  
Automotive  
Bearing  
Belt  
Brake  
Bushing  
Cable Protection  
Case  
Caster  
Chain  
Clamping Technology  
Clutch  
Cogging

Measurement  
Machining Unit  
Medical Technology  
Metal Fitting  
Metering Technology  
Mixing Technique  
Mold Construction  
Motor  
Nozzle  
Optoelectronics  
Packaging Technology  
Pipe Fitting  
Piping Technology  
Plain Bearing  
Plant Design  
Pneumatics  
Positioning System

Рисунок 99. Каталоги стандартных и покупных деталей на Solid Edge Part Community

## 5.14. Среда Чертеж и оформление по ЕСКД

Появилось множество улучшений в среде Чертеж, причем значительная часть этих улучшений призвана облегчить оформление документации в соответствии со стандартами ЕСКД.

Первое и, пожалуй, самое главное улучшение коснулось создания спецификации. Были существенно расширены возможности существующей команды **Спецификация**, которые теперь дают возможность оформить спецификацию в соответствии с ГОСТ 2.106-96. К этим новым возможностям относятся:

- Добавление пользовательских строк в таблицу с сохранением ассоциативности к сборочному чертежу;

- Вертикальный текст в заголовках столбцов таблицы;
- Автоматическое сужение текста в ячейках при достижении их границ;
- Возможность отдельной настройки стиля текста в таблице;
- Замена автоматически извлеченного текста в таблице пользовательским значением.

Благодаря этому теперь в Solid Edge возможно получать спецификацию на отдельных листах сборочного чертежа (Рисунок 100). Стоит отметить, что в поставке Solid Edge уже идет предустановленный шаблон спецификации по ЕСКД.

Еще одним важным нововведением, касающимся не только оформления по ЕСКД, но и удобства



№ п/п	Обозначение	Наименование	З	Единица
<b>Деталь</b>				
1	6650.02.08.000.01	Блок	1	шт.
<b>Составляющие изделия</b>				
1	6650.02.08.000.02	Платформа	1	шт.
2	6650.02.08.000.03	Платформа	1	шт.
3	6650.02.08.000.04	Платформа	1	шт.
4	6650.02.08.000.05	Платформа	1	шт.
5	6650.02.08.000.06	Платформа	1	шт.
6	6650.02.08.000.07	Платформа	1	шт.
7	6650.02.08.000.08	Платформа	1	шт.
8	6650.02.08.000.09	Платформа	1	шт.
9	6650.02.08.000.10	Платформа	1	шт.
10	6650.02.08.000.11	Платформа	1	шт.
11	6650.02.08.000.12	Платформа	1	шт.
12	6650.02.08.000.13	Платформа	1	шт.
13	6650.02.08.000.14	Платформа	1	шт.
14	6650.02.08.000.15	Платформа	1	шт.
15	6650.02.08.000.16	Платформа	1	шт.
16	6650.02.08.000.17	Платформа	1	шт.
17	6650.02.08.000.18	Платформа	1	шт.
18	6650.02.08.000.19	Платформа	1	шт.
19	6650.02.08.000.20	Платформа	1	шт.
20	6650.02.08.000.21	Платформа	1	шт.
21	6650.02.08.000.22	Платформа	1	шт.
22	6650.02.08.000.23	Платформа	1	шт.
23	6650.02.08.000.24	Платформа	1	шт.
24	6650.02.08.000.25	Платформа	1	шт.
25	6650.02.08.000.26	Платформа	1	шт.
26	6650.02.08.000.27	Платформа	1	шт.
27	6650.02.08.000.28	Платформа	1	шт.
28	6650.02.08.000.29	Платформа	1	шт.
29	6650.02.08.000.30	Платформа	1	шт.
30	6650.02.08.000.31	Платформа	1	шт.
31	6650.02.08.000.32	Платформа	1	шт.
32	6650.02.08.000.33	Платформа	1	шт.
33	6650.02.08.000.34	Платформа	1	шт.
34	6650.02.08.000.35	Платформа	1	шт.
35	6650.02.08.000.36	Платформа	1	шт.
36	6650.02.08.000.37	Платформа	1	шт.
37	6650.02.08.000.38	Платформа	1	шт.
38	6650.02.08.000.39	Платформа	1	шт.
39	6650.02.08.000.40	Платформа	1	шт.
40	6650.02.08.000.41	Платформа	1	шт.
41	6650.02.08.000.42	Платформа	1	шт.
42	6650.02.08.000.43	Платформа	1	шт.
43	6650.02.08.000.44	Платформа	1	шт.
44	6650.02.08.000.45	Платформа	1	шт.
45	6650.02.08.000.46	Платформа	1	шт.
46	6650.02.08.000.47	Платформа	1	шт.
47	6650.02.08.000.48	Платформа	1	шт.
48	6650.02.08.000.49	Платформа	1	шт.
49	6650.02.08.000.50	Платформа	1	шт.
50	6650.02.08.000.51	Платформа	1	шт.
51	6650.02.08.000.52	Платформа	1	шт.
52	6650.02.08.000.53	Платформа	1	шт.
53	6650.02.08.000.54	Платформа	1	шт.
54	6650.02.08.000.55	Платформа	1	шт.
55	6650.02.08.000.56	Платформа	1	шт.
56	6650.02.08.000.57	Платформа	1	шт.
57	6650.02.08.000.58	Платформа	1	шт.
58	6650.02.08.000.59	Платформа	1	шт.
59	6650.02.08.000.60	Платформа	1	шт.
60	6650.02.08.000.61	Платформа	1	шт.
61	6650.02.08.000.62	Платформа	1	шт.
62	6650.02.08.000.63	Платформа	1	шт.
63	6650.02.08.000.64	Платформа	1	шт.
64	6650.02.08.000.65	Платформа	1	шт.
65	6650.02.08.000.66	Платформа	1	шт.
66	6650.02.08.000.67	Платформа	1	шт.
67	6650.02.08.000.68	Платформа	1	шт.
68	6650.02.08.000.69	Платформа	1	шт.
69	6650.02.08.000.70	Платформа	1	шт.
70	6650.02.08.000.71	Платформа	1	шт.
71	6650.02.08.000.72	Платформа	1	шт.
72	6650.02.08.000.73	Платформа	1	шт.
73	6650.02.08.000.74	Платформа	1	шт.
74	6650.02.08.000.75	Платформа	1	шт.
75	6650.02.08.000.76	Платформа	1	шт.
76	6650.02.08.000.77	Платформа	1	шт.
77	6650.02.08.000.78	Платформа	1	шт.
78	6650.02.08.000.79	Платформа	1	шт.
79	6650.02.08.000.80	Платформа	1	шт.
80	6650.02.08.000.81	Платформа	1	шт.
81	6650.02.08.000.82	Платформа	1	шт.
82	6650.02.08.000.83	Платформа	1	шт.
83	6650.02.08.000.84	Платформа	1	шт.
84	6650.02.08.000.85	Платформа	1	шт.
85	6650.02.08.000.86	Платформа	1	шт.
86	6650.02.08.000.87	Платформа	1	шт.
87	6650.02.08.000.88	Платформа	1	шт.
88	6650.02.08.000.89	Платформа	1	шт.
89	6650.02.08.000.90	Платформа	1	шт.
90	6650.02.08.000.91	Платформа	1	шт.
91	6650.02.08.000.92	Платформа	1	шт.
92	6650.02.08.000.93	Платформа	1	шт.
93	6650.02.08.000.94	Платформа	1	шт.
94	6650.02.08.000.95	Платформа	1	шт.
95	6650.02.08.000.96	Платформа	1	шт.
96	6650.02.08.000.97	Платформа	1	шт.
97	6650.02.08.000.98	Платформа	1	шт.
98	6650.02.08.000.99	Платформа	1	шт.
99	6650.02.08.000.100	Платформа	1	шт.

Рисунок 100. Спецификация по ГОСТ 2.106-96

именования чертежных видов, является формированием названия чертежного вида в соответствии с предварительно настроенным шаблоном. Теперь название вида может иметь название, состоящее из нескольких строк. Дополнительно к имеющимся свойствам вида, таким как масштаб и символ наименования, появились новые свойства, определяющие ссылочный номер листа, где находится вид или его обозначение, а также символ и угол поворота вида. Конструктор может настроить автоматическое отображение того или иного свойства при наступлении того или иного события: например, если разрез перенесен на второй лист чертежа, а его обозначение находится на первом, в название вида автоматически добавится ссылка на номер. Если дополнительный вид повернут относительно плоскости взгляда, автоматически отобразится символ и угол поворота, и т.д. Например, созданный дополнительный вид повернут относительно плоскости взгляда на 45°, поэтому в его обозначение автоматически добавляется значок поворота вида и его значение (Рисунок 101).

Символы названия видов теперь можно явно задавать в виде определенной последовательности, так что Solid Edge будет именовать виды строго в соответствии с этой последовательностью. Мож-

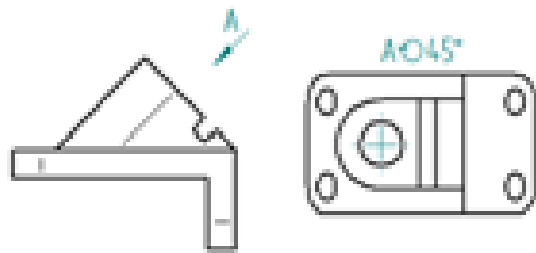


Рисунок 101. Автоматическое формирование названия вида

но указать, какие дополнительные символы необходимо добавить в том случае, если все символы из заданной последовательности уже использованы. Например, нижний индекс или дубликат символа. Также теперь есть возможность именовать виды в соответствии с определенным порядком, предписанным стандартами ЕСКД: сначала виды (дополнительные и выносные), затем разрезы, и, наконец, обозначения базы. За настройку названий видов и порядок их именования отвечает новый набор настроек на закладке **Обозначение** в настройках Solid Edge (Рисунок 102).

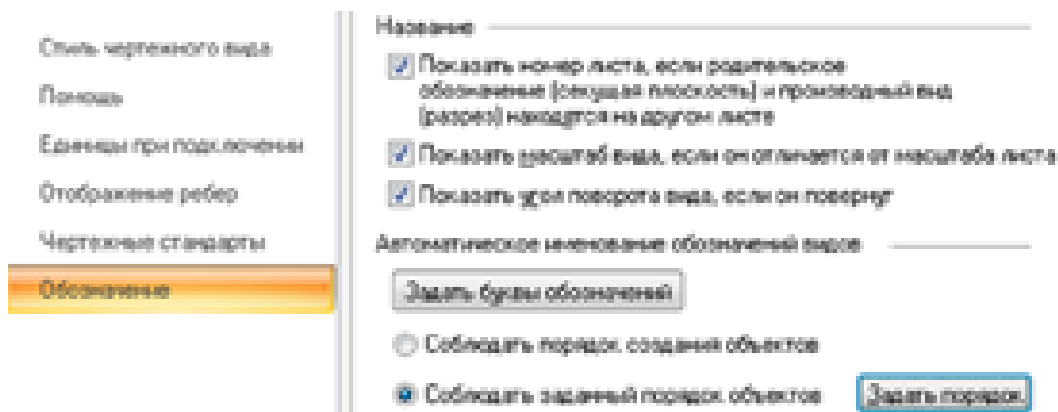


Рисунок 102. Настройки автоматического обозначения названий видов

Появилось много новых возможностей для команды **Текст**. Список этих нововведений довольно внушительный: маркированные/нумерованные списки, дроби и индексы, спецсимволы, управление сужением текста. Самыми полезными возможностями, пожалуй, являются поддержка дробей и индексов, а также нумерованные списки (Рисунок 103). Новый функционал можно легко использовать для ввода технических требований на поле чертежа. Более того, в поставке Solid Edge в шаблоне чертежа уже содержатся типовые технические требования для основных производственных процессов: литья, механической обработки, сварки, сборки и т.п. Эти технические требования как раз и используют новые возможности команды **Текст**.

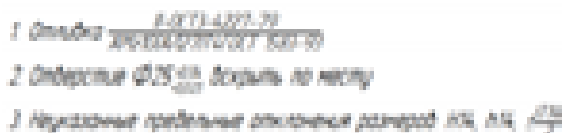


Рисунок 103. Дроби и индексы в тексте

Существует возможность добавления верхних/нижних индексов и для текстовых полей обозначений. Для тех, кто использует команду **Обозначение** для ввода технических требований, эта функция окажется, несомненно, полезной. Например, теперь можно указывать числовые размеры с допусками, используя новый функционал (Рисунок 104). Еще одна область применения новой функции — добавление допусков на автоматически извлекаемые обозначения отверстий.



Рисунок 104. Функция добавления верхних/нижних индексов в обозначение

Новая интересная функция распознавания ребер жесткости позволит автоматически исключать штриховку ребра на чертежном виде, если оно попало в плоскость сечения (Рисунок 105). Это также предусмотрено стандартами ЕСКД, а также рядом других зарубежных стандартов. У конструктора всегда есть возможность вручную переопределить свойство сечения ребра в настройках разреза и явно указать, какое ребро должно рассекаться и штриховаться, а какое нет.

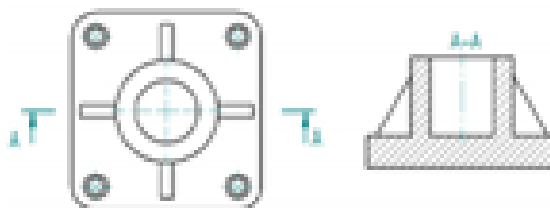


Рисунок 105. Отмена сечения ребер жесткости на разрезах

Параметр автоматического сужения текста появился не только для текста, но и для некоторых других команд, например, для текста в ячейках таблицы, для команды **Обозначение**. Поскольку извлекаемые атрибуты модели/чертежа в основной надписи выполнены именно с помощью команды **Обозначение**, то новая возможность будет

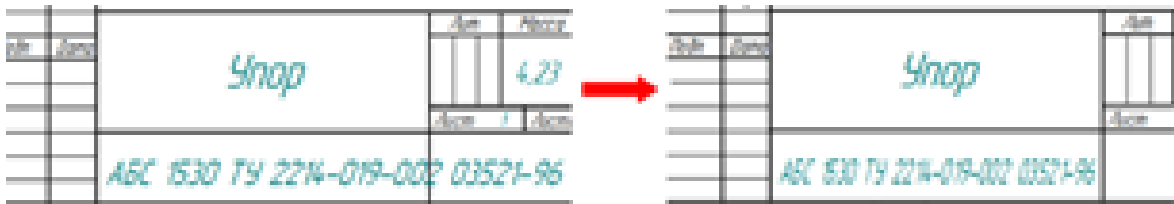


Рисунок 106. Автоматическая настройка коэффициента сужения текста для обозначений

по достоинству оценена пользователями. Шаблон чертежа настроен таким образом, что если длина надписи извлекаемого атрибута, например, Материала, превышает размер ячейки в основной надписи, то текст этой надписи будет автоматически сужен, чтобы не выходить за границы ячейки (Рисунок 106). Подобная функция есть и для таблицы спецификации.

Возможности вида с разрывом также претерпели существенные изменения. Во-первых, теперь Solid Edge позволяет создавать одновременно горизонтальные и вертикальные разрывы с использованием одного из пяти стилей линии разрыва. Во-вторых, новая опция в диалоговом окне свойств

чертежного вида «Скрыть линии разрыва на виде с разрывом» позволяет скрывать линии разрыва, если они проходят в пустом пространстве (А), а не отображать их полностью, как это было ранее (В) (Рисунок 107).

Для тех, кто использует команду создания крепежного элемента в сборках вместе с библиотекой стандартных деталей, будет полезна опция автоматического группирования номеров позиций на сборочном чертеже для этого крепежного элемента. Причем конструктор может использовать эту возможность как в режиме автоматической простановки позиций в момент создания спецификации, так и в ручном режиме. В этом случае исполь-

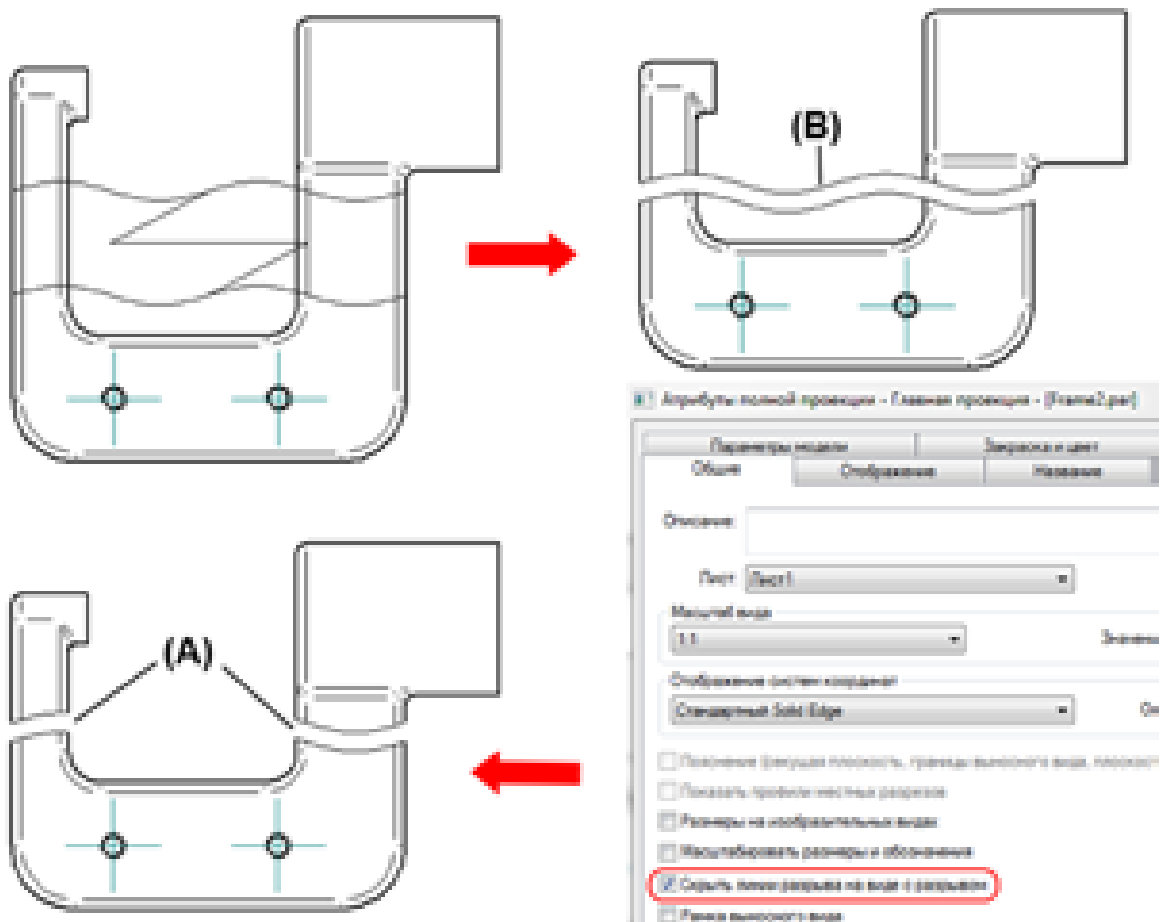


Рисунок 107. Улучшения для вида с разрывом

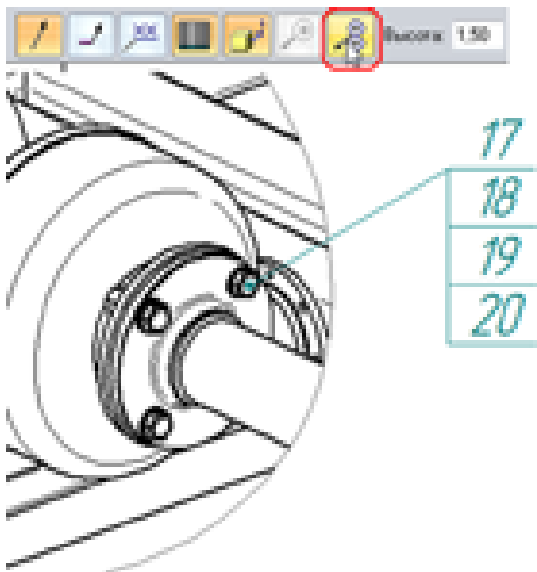


Рисунок 108. Простановка групповых позиций для крепежа

здается новая кнопка в Ленточном меню команды — **Содержание и маркировка** (Рисунок 108).

Масштаб листа чертежа теперь может быть привязан к масштабу первого помещаемого на лист чертежного вида (главного вида). Таким образом, атрибут масштаба в основной надписи чертежа будет автоматически обновляться, если масштаб главного вида был изменен (Рисунок 109). Конструктору больше не придется проверять соответствие масштабов вручную перед тем, как напечатать чертеж или отправить его в нормоконтроль.

Новые возможности по оформлению чертежной документации предоставляет также и новый тип штриховки, позволяющий использовать радиальные линии. Таким образом, у конструктора появляется возможность в соответствии с ЕСКД выполнять на чертежах штриховку материалов на основе дерева (Рисунок 110).

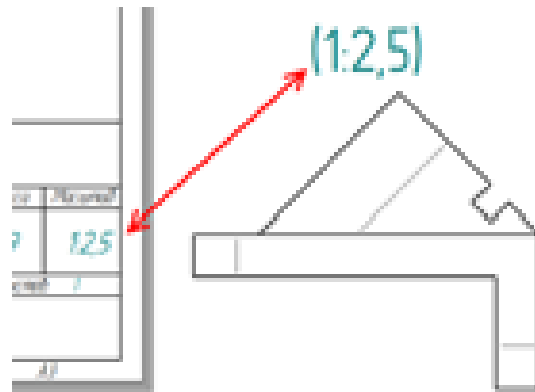


Рисунок 109. Масштаб главного вида чертежа связан с атрибутом масштаба в основной надписи

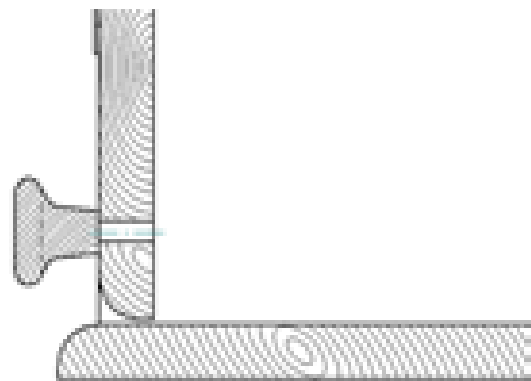


Рисунок 110. Штриховка древесины

Теперь чертежный вид может отображать изометрический вид с перспективой, для чего предусмотрена новая кнопка в Мастере чертежных видов (Рисунок 111).

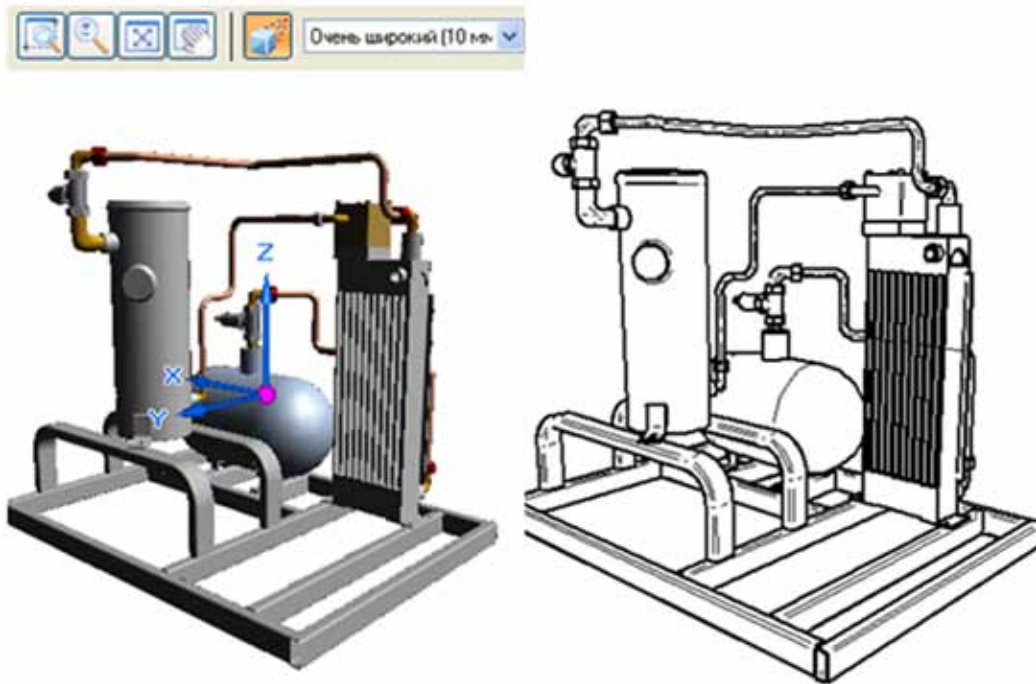


Рисунок 111. Чертежные виды с перспективой

Очень важное нововведение для тех, кому приходится выводить чертежи на плоттер – многолистная печать. Выбрать для печати можно как несколько листов текущего чертежа, так и добавить листы из других файлов чертежей. При этом поль-

зователь имеет возможность настраивать размер бумаги плоттера, поля, индивидуально настраивать размер каждого выводимого чертежа, возможность добавления линий обрезки (Рисунок 112).

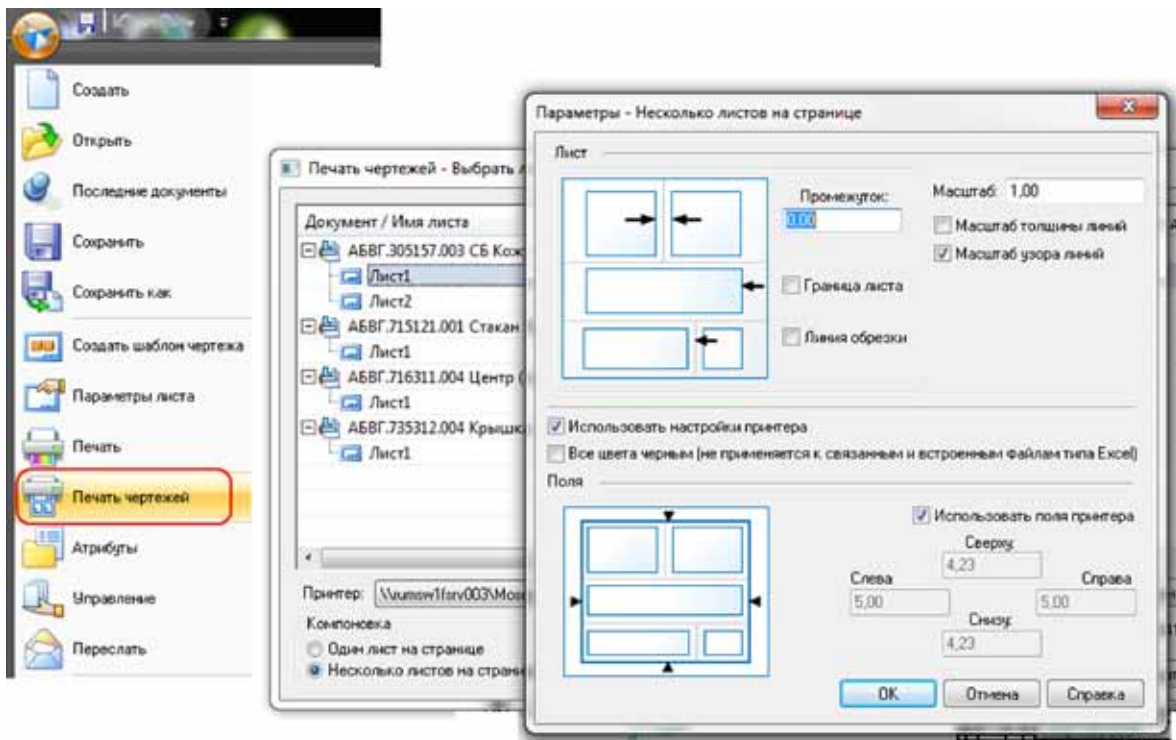


Рисунок 112. Многолистная печать чертежей

Подводя итог, можно с уверенностью сказать, что теперь Solid Edge позволяет 100% по ЕСКД выполнять следующие операции:

- Обозначение сварных соединений по ГОСТ 2.312-72;
- Обозначение неразъемных соединений по ГОСТ 2.313-82;
- Обозначение шероховатости поверхности в соответствии с изм. №3 ГОСТ 2.309-73;
- Выполнение видов, разрезов, сечений, выносных видов по ГОСТ 2.305-68;
- Обозначение допусков формы и расположения поверхностей по ГОСТ 2.308-79
- Оформление конструкторской спецификации по ГОСТ 2.106-96

### 5.15. Прочие улучшения

В последних релизах Solid Edge была проведена большая работа по оптимизации графической подсистемы. В результате скорость графической отрисовки сложных деталей и сборок существенно увеличилась (деталей – до 10 раз, сборок – до 4 раз). Еще одним значимым улучшением является поддержка Unicode. Это позволит значительно расширить использование Solid Edge в интерна-

циональных компаниях, где актуально использование нескольких языков при оформлении чертежно-графической документации.

Набор трансляторов пополнился новым транслятором 3D PDF, позволяющим сохранять трехмерную сборку или деталь в виде облегченного PDF файла. Для сборок поддерживается возможность экспорта не только геометрии, но и структуры (дерева). Как для сборок, так и для деталей можно задать экспорт PMI (атрибутов для изготовления). Это приносит дополнительные удобства при обмене данными между участниками проектирования.

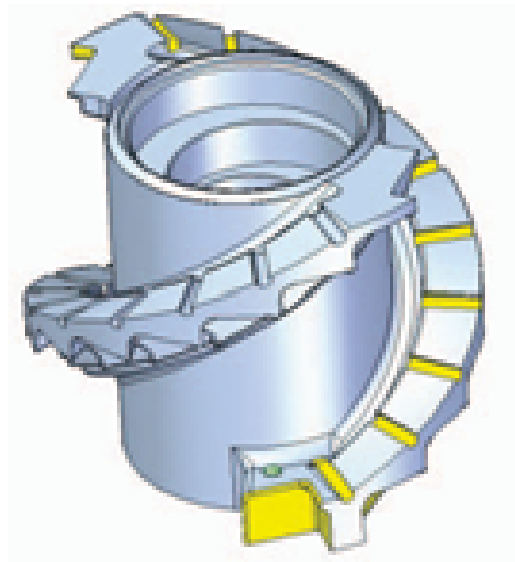
Значительно улучшены возможности рендеринга в среде Разнесение-Закраска-Анимация. В-первых, добавлено несколько новых стилей отображения на закладке Вид, позволяющих быстро переключаться между стилями с целью выбора наилучшего качества отображения: с тенями или без, со сглаживанием ребер или перспективой, и т.п. Во-вторых, значительно расширены возможности рендеринга с помощью Virtual Studio и Virtual Studio+. Теперь у пользователя в распоряжении гораздо большее количество 2D или 3D подложек (фоновых картинок), сцен, теней, моделей освещения (включая режимы HDR). Каждый из перечисленных объектов обладает широкими возможностями по точной настройке, что гарантирует получение изображений высокого качества за минимальное время. Этому способствует и поддержка многоядерных процессоров для задач рендеринга.

## 6. Состав Solid Edge

Solid Edge — это единый программный пакет геометрического моделирования изделий машиностроения. Он включает ряд сред, каждая из которых содержит набор команд для автоматизации того или иного процесса проектирования.

### Моделирование деталей

Среда **Деталь** предназначена для моделирования деталей произвольной формы, изготавливаемых из различных материалов. Solid Edge позволяет учитывать технологию производства деталей: литье, механообработка,ковка и т.п.

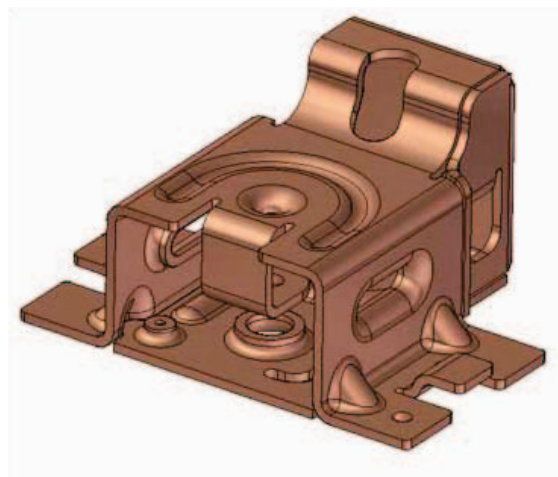


Пространственная параметрическая модель создается с использованием конструктивно-технологических элементов, характерных для способа изготовления детали. Конструктор может исследовать варианты конструкции детали, оперативно изменяя форму, геометрические и размерные связи детали на всем протяжении процесса проектирования и доводки изделия. Уникальный набор средств моделирования сложных поверхностей позволяет использовать Solid Edge как инструмент дизайнера. Параметрические кривые дают удобные средства контроля формы и характеристик поверхностей деталей. Средства пространственного управления эскизом облегчают дизайнерскую проработку изделий. Широкий набор операций над поверхностями позволяет строить собственные или редактировать поверхностные модели, импортированные из других систем. Набор булевых операций и специальных команд построения литых деталей служит для проектирования как деталей, так и литейных форм. Анализ уклонов позволяет улучшить технологичность

литых изделий. Синхронная среда моделирования позволяет быстро и безопасно вносить изменения в детали, импортированные из других приложений, а также в собственные детали со сложным деревом построения. Механизм семейства использования прямых ассоциативных копий деталей позволяют параллельно вести проектирование базовой детали, ее отливки, заготовки, оснастки и т.д., полностью соответствуя принципу Мастер-модели. Моделирование последовательных стадий обработки детали способствует более точному учету технологических ограничений. Табличные семейства деталей автоматизируют рутинные операции по созданию большой номенклатуры изделий. Для моделирования деталей переменной формы, таких как манжеты, стопорные шайбы и т.д., имеются удобные и простые в использовании инструменты, что обеспечивает реалистичность цифровых макетов.

### Моделирование деталей из листового материала

Специальная задача — автоматизация проектирования деталей из листовых материалов — решается в среде **Листовая деталь**. При моделировании деталей из листа конструктор не только задает форму детали с помощью специального набора операций, но также закладывает в модель сведения о технологии ее изготовления: радиусах сгиба, коэффициентах пластичной зоны или удлинении дуги, разгрузке углов и т.д.



Вы можете разрабатывать конструкции, которые содержат детали из листового материала, непосредственно в контексте сборки. Все функции моделирования листовых изделий используют стандартную терминологию, принятую в производстве: фланец, пластина, автоматическое

добавление радиуса сгиба, разгрузка угла, последовательная гибка или разгибание, плоская ассоциативная развертка, разделка углов. Кроме этого Solid Edge имеет уникальные функции построения листовых деталей с более сложным, чем гибка, процессом деформации: вентиляционные отверстия, рифты, прошивки, буртики, подсечки, косынки (ребра жесткости), фланцы по сечениям. Ассоциативная развертка, хранящаяся вместе с деталью, обеспечивает связь Solid Edge с приложениями, используемыми для программирования вырубных или лазерных станков. Уже при проектировании Solid Edge позволяет учитывать характеристики конкретного станка, делая поправку на его алгоритмы расчета развертки — таблицы и формулы, заложенные в станке. Вы можете работать и с «чужими» листовыми деталями, применяя синхронную среду моделирования листовых деталей, а также использовать ее для создания новых деталей. Среда листовых деталей Solid Edge признана самой удобной и полной в своем классе.

### Конструирование сборочных узлов

Среда **Сборка** дает конструктору широкий выбор инструментов по проектированию и компоновке сборочных узлов с большим количеством деталей и вложенных сборок методами «снизу-вверх» и «сверху-вниз».



Гибридное проектирование позволяет конструктору параллельно использовать плоские и трехмерные построения при проектировании сборки и обеспечивает классический подход к проектированию «сверху-вниз». Компоновка начинается с ряда плоских эскизов, так, как это принято в плоских системах. За основу может быть взят как вновь созданный эскиз, так и уже имеющийся сборочный чертеж, импортированный, например, из AutoCAD. Параллельно с построением эскиза конструктор создает структуру своего изделия: узлы, агрегаты и отдельные детали. В качестве основы может быть также взята и обычная растровая картинка, например, результат дизайнерской проработки или фотография объекта-прототипа.

Обратная задача — проектирование «снизу вверх» также успешно решается в Solid Edge. Кон-

структор быстро собирает модель изделия из уже имеющихся деталей. Взаимное расположение деталей в сборке задается набором наложенных на них связей. Правильно выбранный набор связей гарантирует конструктору, что сборка будет правильно изменять свой вид при изменении параметров или формы отдельных деталей. Прямо в среде сборки конструктор ведет вариантное проектирование, анализируя различные конструктивные решения. Система автоматически запоминает метод размещения деталей и позволяет проводить быстрые замены одних деталей и узлов на другие в процессе поиска решения. В Solid Edge заложена система самообучения в процессе создания сборки. Система использует накопленную информацию об использованных связях для автоматического размещения новых деталей в сборке.

Семейства сборок Solid Edge позволяют также вести параллельную разработку вариантов изделия с различным набором компонентов и взаимным расположением деталей, оперативно управляя структурой изделия. Семейства сборок также позволяют создавать ряд однотипных изделий с различными техническими параметрами. При проектировании детали в контексте сборки конструктор может легко использовать в своих построениях геометрию соседних деталей сборки. В результате деталь меняет свои очертания при изменении геометрии или даже расположения окружающих элементов конструкции. Системные библиотеки Solid Edge хранят и позволяют использовать для размещения в сборке не только детали и узлы, но и связанные с ними построения.

### Разнесенные виды и анимация

Среда **Разнесение-Закраска-Анимация**, как и следует из названия, предназначена для создания разнесенных видов, иллюстрирующих порядок сборки, состав изделия или взаимосвязи между отдельными частями механизма. Средства автоматического построения вида смещают детали и узлы в соответствии с порядком сборки и со связями, наложенными на элементы сборки. Набор дополнительных операций позволяет пользователю легко менять взаимное расположение деталей, добиваясь нужной степени детализации. При изменении сборки автоматически меняется и разнесенный вид. Все построенные разнесенные виды сборки могут быть отображены на чертежах, что особенно важно для создания технических руководств.

В этом же приложении конструктор имеет возможность создавать фотореалистичные изображения будущего изделия с использованием обширных библиотек текстур материалов, моделей освещения и т.п., которые могут быть использованы в маркетинговых материалах и презентациях. Использование возможностей анимации работы механизма или устройства, либо последовательности сборки-разборки позволит существенно об-



легчить изготовление и сопровождение изделия.

### Прокладка гидравлических и пневматических коммуникаций

Среда **Трубопровод** предназначена для проектирования гидравлических и пневматических коммуникаций в контексте сборки Solid Edge и позволяет проектировать как сборные, так и гнутые трубопроводы. Сборные трубопроводы могут быть сварными или на резьбе. В составе Solid Edge имеется обширная библиотека стандартных фитингов и труб, насчитывающая десятки российских ГОСТов. В процессе проектирования сборного трубопровода отводы, крестовины, фланцы и прочие элементы расставляются вдоль трассы автоматически; выбор подходящего типоразмера также происходит автоматически согласно условному диаметру заданной конструктором трубы.



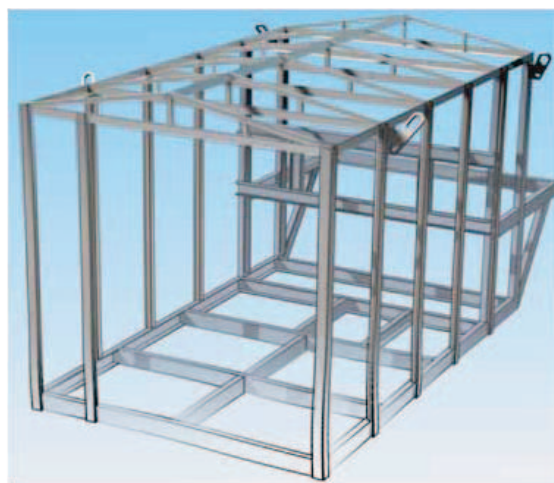
### Проработка электрической части изделия

Для проектирования электрической проводки существует специальная среда **Электропроводка**, которая имитирует процесс проектирования жгутов на производстве и строит точные цифровые модели жгутов. Как и в реальной жизни, за основу берется электрическая схема изделия, спроектированная в электротехнических системах проектирования. Solid Edge получает из этих систем список компонентов и таблицу соединений, по которым автоматически строит трассы проводов

и кабелей. Пользователю остается объединить кабели в жгуты и связать их трассы с окружающей геометрией. Вместе со средой проектирования листовых деталей, средства разводки кабелей и жгутов делают Solid Edge удобным инструментом проектирования электромеханических изделий.

### Моделирование сварных конструкций и групповая обработка в сборке

Для выполнения групповой обработки деталей и проектирования сварных изделий среда **Сборка** имеет специальные инструменты. Например, инструменты сварки обеспечивают конструктора исчерпывающим функционалом для всех стадий производства сварных конструкций: обработка деталей перед сваркой, построение и обозначение сварных швов и, наконец, обработка деталей после сварки. Чертеж Solid Edge может отобразить одновременно все стадии производства детали: вид детали до сварки, после сварки и окончательный вид после обработки.



Многие российские и зарубежные пользователи по достоинству оценили возможности Solid Edge по групповой обработке деталей, уже размещенных в сборке. Вырезы и выступы групповой обработки ассоциативно связаны с деталями сборки, что позволяет конструктору строить и менять изделие в контексте процесса изготовления этого изделия. В дальнейшем конструктор будет обладать полной информацией о том, как выглядела деталь при ее изготовлении и какой она станет после сборки и обработки.

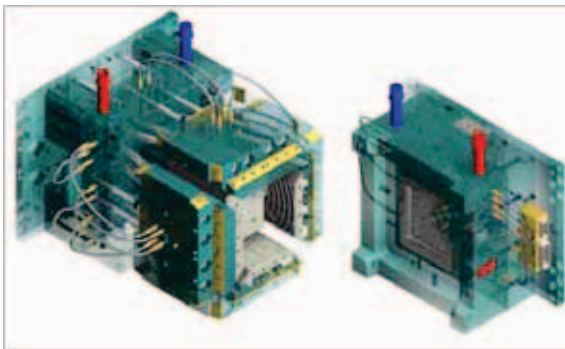
### Проектирование конструкций из прокатных материалов

Специальная среда **Рамные и ферменные конструкции** позволяет автоматизировать процесс проектирования рамных и ферменных конструкций, которые изготавливаются из сортово-

го проката. Эта среда позволяет автоматически расположить и обработать стыки прокатных профилей в узловых точках каркасного эскиза. Инструменты проектирования сварных изделий совместно со средой Рамные и ферменные конструкции обеспечивает проектировщика удобным инструментарием для разработки рам, ферм и многих других изделий из проката, широко распространенных в машиностроении и смежных областях.

### Проектирование прессформ для литья пластмассовых деталей

Специальная среда **Прессформы** предназначена для проектирования одно- и многоместных прессформ. Среда проектирования литьевых форм построена в виде автоматизированного процесса (мастера) и предлагает конструктору логичную последовательность шагов построения поверхности разъема, проектирование матрицы и пуансона, размещение элементов многоместной формы, построение плит, подбор стандартных деталей, размещение литников и т.д. Средства анализа исходной геометрии, по-



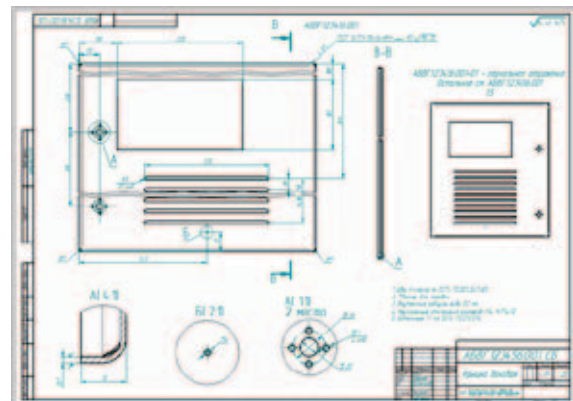
верхностей и литьевых уклонов позволяют конструктору своевременно обнаруживать и исправлять возможные ошибки проектирования. Исходная геометрическая модель детали может быть заимствована из других систем. Поддерживается автоматическое и полуавтоматическое построение линий и поверхностей разъема. После построения формообразующих деталей, конструктор задает количество гнезд прессформы и выбирает подходящий типоразмер блока плит. Далее, пользуясь богатым набором каталогов стандартных деталей прессформ, применяемых в промышленности: плит, толкателей, ползунов, втулок и прочих компонентов, последовательно создает полный макет оснастки. Результатом работы в среде Прессформы является модель формы со всеми необходимыми деталями. Для обработки матрицы, пуансона и других деталей прессформ часто используется электроэрозионная обработка. В составе Solid Edge есть автоматизированный процесс проектирования электродов. В этом процессе можно проектировать одиночные и составные электроды из раз-

личных материалов. Результатом работы процесса являются модели электродов, чертежи для их обработки и чертежи для электроэрозионной обработки детали.

### Выпуск чертежей

Среда **Чертеж** дает пользователю инструмент для построения комплектов чертежей, ассоциативно связанных с трехмерными моделями, а также для выполнения обычных операций плоского черчения и эскизного проектирования. Разместив в начале один или несколько чертежных видов на листе, чертежник может в дальнейшем легко добавлять, менять или удалять виды, разрезы или сечения, выполнять в полуавтоматическом или ручном режимах простановку размеров, обозначений и пояснений согласно стандартам ЕСКД. Средства автоматического заполнения пояснений на чертежных листах значительно сокращают время оформления чертежа. Уникальная система оповещения об изменениях видов и размеров облегчает ориентирование в больших комплектах чертежей при внесении изменений в модели. Система подскажет и наглядно продемонстрирует, какие виды и на каких листах были изменены, какие размеры изменились и каковы были их предыдущие значения. Solid Edge предлагает также средства восстановления моделей по электронным чертежам. Конструктор может использовать имеющиеся чертежи формата DWG или DXF. Они легко открываются в Solid Edge с сохранением информации о слоях, цветах и толщине линий. Затем система в полуавтоматическом режиме располагает виды в пространстве модели с сохранением проекционных связей. Далее конструктор строит модель, опираясь на полученные эскизы. Такой метод работы в несколько раз ускоряет процесс восстановления модели по чертежам и позволяет выявить ошибки чертежа.

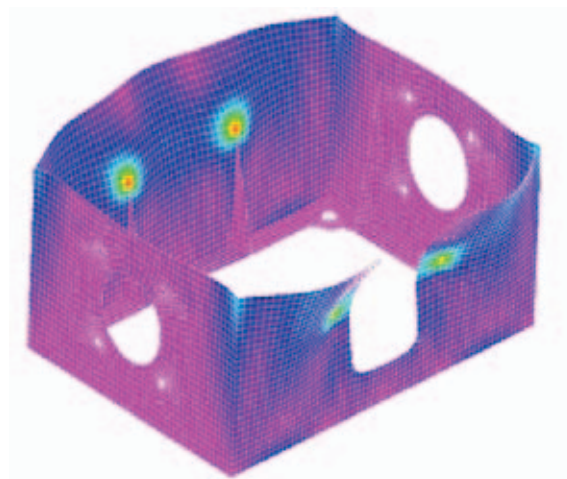
Для обеспечения постепенного перехода к трехмерному моделированию в чертежном модуле реализована традиционная для пользователей AutoCAD схема работы в пространстве модели и пространстве листа. Solid Edge напрямую, без трансляции файла, может использовать блоки AutoCAD. При наведении курсора на имя DWG-



файла пользователь видит полный список блоков для применения в чертеже Solid Edge. Их достаточно перетащить на поле чертежа мышью. Дополнительные возможности предоставляют средства построения диаграмм и схем. Solid Edge поставляется с набором стандартных символов из электротехники, электроники, гидравлики, пневматики, механики и др. Средства построения схем расширяют возможности чертежного модуля по выпуску документации.

### Выполнение расчетов

Solid Edge предлагает конструкторам очень функциональное решение для выполнения расчетов и анализа создаваемых конструкций методом конечных элементов – **Solid Edge Simulation**. Этот расчетный модуль работает на хорошо зарекомендовавших себя технологиях от Siemens PLM



Software – используется решатель NX™ NASTRAN и система построения конечно-элементных сеток от FEMAP. Вместе с тем модуль работает в единой среде с Solid Edge и обеспечивает уникальные возможности построения расчетных моделей и идеализации геометрии за счет применения средств синхронного моделирования. В Solid Edge Simulation конструктор сможет с легкостью выполнять типичные задачи, связанные с виртуальными испытаниями изделий: статическая прочность, поиск форм собственных колебаний, анализ устойчивости.

Специальное приложение **Инженерный справочник** позволит выполнить проектные или проверочные расчеты механических передач с возможностью автоматического построения 3D-моделей рассчитываемой передачи и добавлением соответствующих сборочных связей. Конструктору останется лишь поместить такую передачу в общую сборку изделия.

### Управление данными

Solid Edge имеет два уровня встроенных средств управления проектами. Первый уровень — **Solid Edge Insight** — это система, которая предназначена для совместной работы и управления проектами в рамках одного подразделения. Она работает на движке Microsoft Sharepoint и использует Microsoft SQL в качестве СУБД. Второй уровень — встроенная в Solid Edge поддержка Teamcenter. Teamcenter обеспечивает коллективную работу нескольких коллективов или предприятий, а также поддерживает различные системы проектирования в рамках предприятия. Более того, Teamcenter предоставляет Вашему предприятию неограниченные возможности масштабирования до законченного решения PLM.

## 7. Краткий обзор других компонентов линейки Velocity Series

### 7.1. Teamcenter

Teamcenter — это PLM (Product Lifecycle Management) система, обеспечивающая организацию коллективной работы сотрудников предприятия (группы предприятий) с данными об изделиях и связанных с ними процессах. Использование PLM системы позволяет предприятию резко повысить отдачу от применения CAD/CAM/CAE систем. Teamcenter позволяет упорядочить процессы разработки и использования моделей и тем самым помогает перейти от использования 3D моделей как исходных данных для оформления 2D документации к использованию моделей в качестве основного документа, несущего данные об изделии. Это приводит к резкому повышению эффективности использования CAD/CAM/CAE систем предприятия и в итоге к сокращению сроков от начала разработки до изготовления первых образцов (в 2–3 раза, по опыту использования на предприятиях России и СНГ). Некоторые механизмы получения такого эффекта представлены в Таблица 3.

PLM система Teamcenter ориентирована и широко используется в следующих отраслях:

- Машиностроение;
- Приборостроение и электроника;
- Промышленное и гражданское строительство;
- Государственное управление и вооруженные силы (создание глобальных баз данных, сопровождение эксплуатации военной техники и т.п.);
- Легкая промышленность (разработка и производство товаров народного потребления и в т.ч. одежды и обуви);
- Фармакология;
- Розничная торговля.

Сильными сторонами системы Teamcenter являются:

Teamcenter позволяет обеспечить	Эффект, получаемый предприятием
Формализацию процессов работы с 3D моделями, создание предпосылок к присвоению 3D модели статуса первичного документа	Резкое сокращение сроков технологической подготовки производства (ТПП) благодаря использованию 3D моделей для разработки управляющих программ, оснастки и т.п.
Организацию совместной работы конструкторов над единым электронным макетом изделия	Резкое сокращение количества изменений конструкции на поздних стадиях проектирования и при производстве благодаря сокращению количества неувязок и конструкторских ошибок, вызванных отсутствием или задержками обновления данных об остановке.
Организацию параллельной работы конструкторских и технологических служб над изделием	Сокращение сроков отработки изделия на технологичность, благодаря доступности электронного макета технологическим службам начиная от первых этапов разработки. Сокращение количества изменений конструкции, проводимых на этапах запуска в производство, вызванное требованиями повышения технологичности.
Использование единой базы данных об изделии и процессах	Повышение качества КД (сокращение количества изменений) благодаря использованию единых баз данных и ограничителей стандартных и покупных изделий, материалов и т.п.; Сокращение сроков ТПП благодаря возможности автоматизировать передачу в ERP систему предприятия данных о составе изделия и др. конструкторских данных необходимых для закупок и планирования производства; Сокращение времени поиска документов и числа ошибок, вызванных работой с устаревшими данными.

Таблица 3

### Модульность

- Система состоит из модулей, что позволяет предприятию расширять возможности системы (надстраивать ее) по мере роста потребностей. Важно отметить, что все модули являются совместимыми и обеспечивают работу с едиными данными;
- Состав модулей обеспечивает решение задач, возникающих на всех этапах жизненного цикла изделия от планирования разработки изделия и сбора и управления требованиями, на начальном этапе, до управления эксплуатационной документацией и работами по ремонту и обслуживанию экземпляра изделия на этапе послепродажной поддержки.

### Масштабируемость

- Система обеспечивает непрерывную работу (24 часа 7 дней в неделю) разумно необходимого числа пользователей (30–40 тыс. человек распределенных по земному шару);
- Обеспечивается возможность многократного увеличения числа пользователей и подключения нового серверного оборудования без остановки работы пользователей;
- Система предоставляет широкие возможности по организации совместной работы, выполняемой на территориально удаленных площадках. При этом обеспечивается учет как технических возможностей сети (пропускная способность, время отклика), так и требований безопасности.

### Универсальность

- Обеспечивается работа с CAD/CAM данными, создаваемыми в системах NX, Solid Edge, CatiaV5, Pro/ENGINEER, SolidWorks, AutoCAD и Inventor и д.р.;
- Обеспечивается работа с CAE данными, создаваемыми в системах NX Advanced Simulation, FEMAP, Ansys, MSC NASTRAN, Abaqus и т.п.;
- Обеспечивается работа с данными ECAD систем от Cadence Design Systems, Mentor Graphics, Zuken (например, ПО E3.series), а также интеграция со средствами автоматизированного проектирования электронных схем (EDA);
- Teamcenter интегрирован со многими средствами разработки приложений, в том числе с ClearCase для объединения задач управления жизненным циклом программы (ALM) и изделия (PLM);
- Обеспечивается работа с данными приложений Microsoft (например, процедуры согласования данных, расположенных в Teamcenter, выпол-

няемые только с помощью Outlook, без загрузки Teamcenter);

- Интеграция со специализированными приложениями по созданию технической документации, например: XMetal Author, XSL Formatter ARBORTEXT и т.п.;
- Обеспечивается управление и хранение электронных данных в любых форматах;
- Широкие возможности управления составом изделия;
- Наличие механизмов управления ревизиями, опциями и альтернативами позволяет вести в одном электронном составе изделия все его варианты и одновременно хранить состав каждого экземпляра изделия. Данная технология обеспечивает существенное снижение трудоёмкости проведения изменений изделия и разработки новых вариантов (модификаций). Кроме того, обеспечивается возможность управления этапами разработки (например, аванпроект, эскизный проект, рабочий проект) на базе одного макета, что обеспечивает снижение трудоёмкости этих этапов проектирования. Все это обусловило широкое применение системы как в промышленности, выпускающей крупные серии и множество модификаций одного изделия (например, автомобильная или авиационная промышленность), так и для штучных изделий (например, судостроение и космические аппараты);
- Благодаря синхронизации данных CAD систем с составом изделия, пользователи могут работать с различными составами (или вариантами состава) непосредственно в CAD системе;

- Система поддерживает трансформацию состава изделия из конструкторского вида в технологический или в эксплуатационный с автоматическим наследованием данных. Например, если в конструкторский состав деталь входит как опциональный компонент, то и в технологическом составе она автоматически будет иметь то же вариантное условие на вхождение. Наличие механизмов сравнения составов (например, конструкторского с технологическим) позволяет избежать ошибок при трансформации.

### Богатые возможности поиска и структурирования информации

- Обеспечивается поиск как по атрибутам элементов, так и по содержанию текстовых документов;
- Поиск элементов конструкции изделия, соприкасающихся или находящихся рядом с каким-либо элементом (группой элементов) или в заданном объеме с их визуализацией

и возможностью последующей загрузки в CAD систему (что позволяет существенно сократить трудоемкость и ошибки выбора обстановки). Одновременно обеспечивается применение фильтров (например, по обозначению или по размеру элементов). Важно то, что эти выборки учитывают конфигурации изделия, т.е. используются все возможности по управлению составом изделия;

- Поиск геометрически подобных элементов (используется для повышения унификации конструкции);
- Наличие классификаторов обеспечивает структурированное представление информации и существенно облегчает поиск классифицированных объектов, кроме того, классификаторы позволяют организовать ведение различных ограничений;

#### **Низкие эксплуатационные расходы (стоимость владения системой)**

- Настройка системы не требует программирования;
- Изменение настроек системы (в т.ч. модели данных) не требуют остановки системы, т.е. производятся параллельно со штатной работой пользователей;
- Наличие «тонкого» клиента, не требующего установки системы на машину пользователя;
- Наличие механизма управления правами доступа с помощью «Дерева правил» позволяет существенно снизить трудоемкость работ по распределению прав;
- Интерфейс системы Teamcenter приближен к интерфейсу приложений Microsoft, что облегчает освоение системы.

#### **Интеграция с производственными системами**

- Наличие собственного модуля, обеспечивающего подготовку производства и развитая интеграция со специализированными технологическими приложениями, а также MES и ERP системами предприятия, обеспечивает ускорение подготовки производства и полноценное использование данных, что в итоге приводит к существенному сокращению сроков и стоимости цикла разработки и изготовления.

Итак, Teamcenter — это платформа для создания единой информационной корпоративной

системы управления предприятием или группы территориально удаленных друг от друга предприятий.

Teamcenter позволяет управлять данными об изделии на всех этапах его жизненного цикла: от сбора предварительной информации на преддоговорном этапе, до ведения истории каждого экземпляра изделия в процессе его эксплуатации. На этапе, предшествующем началу разработки, система позволяет собирать, структурировать и управлять требованиями к изделию (состав «как требуется»), перепиской и другой документацией. Далее на этапах конструкторско-технологической подготовки система Teamcenter обеспечивает управление трехмерными моделями, чертежами, составом изделия (спецификациями) (состав «как спроектировано»), расчетными моделями, управляющими программами для станков с ЧПУ, технологическим составом («как запланировано в производство») и др. И, наконец, через производство, сервисное обслуживание и эксплуатацию к утилизации изделия — это производственные составы («как изготовлено»); данные, описывающие проведение регламентных работ («как эксплуатируется»), эксплуатационные и многие другие документы.

Teamcenter служит не только единым источником знаний об изделии, но предоставляет широкий набор механизмов доступа к этим данным. Основанное на группах, ролях и персональных данных разграничение доступа позволяет организовать одновременную работу над одним изделием всех участников проекта, и обеспечить выполнение требований по конфиденциальности и защите информации. Кроме того, система обеспечивает одновременную работу на территориально удаленных площадках в т.ч. удаленный доступ и/или пакетные режимы обмена данными, а также обмен данными с ERP системой предприятия.

Teamcenter управляет не только данными об изделии, но и процессами на всех этапах жизненного цикла, это, прежде всего, процедуры утверждения, внесения изменений, общие процессы проектирования, создания технической документации и любые другие бизнес процессы, принятые на данном предприятии.

Teamcenter — модульная система. Развитие продукта производится не только в сторону увеличения числа модулей, но и расширения функционала существующих. Рисунок 113 представляет диаграмму, которая отображает все множество задач, решаемых системой Teamcenter. Важно понимать, что для решения разных задач могут использоваться одни и те же модули (приложения) Teamcenter.



Рисунок 113. Диаграмма задач, решаемых Teamcenter

## 7.2. CAM Express

Система CAM Express отвечает всем требованиям промышленных предприятий и решает широкий спектр задач программирования обработки в одном многофункциональном приложении. К ее функциям относятся программирование обработки пресс-форм и штампов в производстве оснастки, изготовление типичных для машиностроения призматических деталей, а также непрерывное на практике программирование непрерывной 5-координатной обработки сложных деталей. Программисты ценят широкие возможности и гибкость системы, позволяющие справляться с самыми сложными задачами. Простота использования и автоматизация процесса программирования дают возможность даже новичкам легко освоить всю мощь CAM Express. Симуляция работы станка в кодах управляющей программы позволяет практически исключить отладку программ на станке.

CAM Express – это CAD-независимый пакет для подготовки управляющих программ для станков с ЧПУ предназначенный прежде всего для работы совместно с CAD системами среднего уровня. Наилучшее взаимодействие CAM Express обеспечивается с Solid Edge, поскольку NX и Solid Edge имеют общее графическое ядро. Согласно концепции мастер-модели, при открытии детали Solid Edge в среде CAM Express, создается ее ассоциативная копия, по которой и осуществляется обработка. Все изменения, проводимые в модели Solid Edge, будут переданы в модель для обработки в среде CAM Express при выполнении команды обновления.

Функционал пакета CAM Express полностью идентичен функционалу NX CAM – системы подготов-

ки программ ЧПУ, входящей в линейку решений на базе системы высокого уровня NX.



### Преимущества CAM Express

- Повышение производительности технологического оборудования;
- Применение самых современных технологических процессов и методов обработки;
- Повышение качества поверхности деталей;
- Соблюдение самых сложных требований к деталям;

- Сокращение времени программирования для ряда деталей до 90% за счет автоматизации типовых процедур;
- Повышение скорости разработки и степени унификации программ для ЧПУ при помощи фиксации и повторного использования проверенных на практике типовых процессов обработки;
- Симуляция работы станка и контроль управляющих программ, обеспечивающие корректную отработку программы в производстве с первого раза;
- Сокращение времени и расходов на проведение конструкторских изменений;
- Повышение эффективности работы программистов и устранение необходимости в углубленном обучении работе с системой.

#### Основные возможности:

##### Простота использования

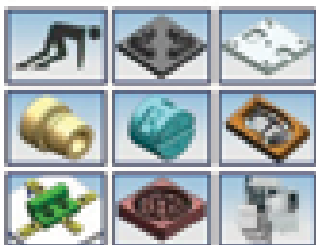
- Знакомый интерфейс в стиле Windows удобен в работе;
- Контекстно-зависимые рисунки, поясняющие назначение параметров;
- Динамические маркеры объектов в графической области значительно ускоряют работу;
- Новые пользователи быстро осваивают систе-

#### Упражнения по модулю Manufacturing

##### Обработка плиты

В этих упражнениях вы узнаете расширенный процесс обработки трехмерных моделей, созданных в Solid Edge. Сначала вы создадите отдельные операции. Затем вы создадите программу, используя обработку на базе элементов.

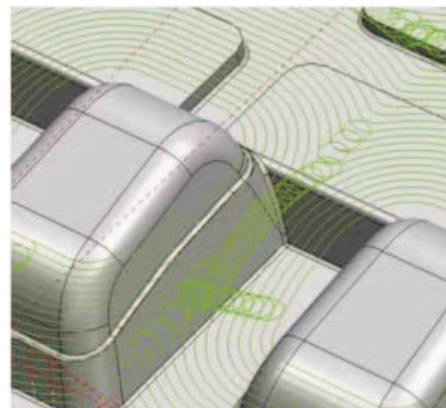
Примерное время выполнения: 60 минут



му при помощи механизма ролей, который позволяет настраивать интерфейс под задачу или квалификацию. По сути, CAM Express является ролью (настройкой) интерфейса, минимизирующей количество инструментов, включающей

всплывающие подсказки а также задающей стартовую страницу с типовыми действиями;

- Интерактивные обучающие уроки также доступны и охватывают основные задачи программирования обработки, такие как 2.5 осевое фрезерование, токарная обработка, высокоскоростная обработка, токарно-фрезерная обработка, 5-осевая обработка, и помогают новым пользователям быстро освоить продукт;
- Возможность сохранения готовых проектов как шаблонов обработки позволяет значительно ускорить программирование подобных деталей.
- Поддержка различных форматов CAD данных, в т.ч. импорт моделей в родном формате многих CAD систем,
- Синхронная технология дает возможность редактирования моделей без дерева построения, что актуально для технологов-программистов при подготовке модели к производству. Этот функционал не требует CAD лицензии и доступен в CAM Express



#### Расширенные функции

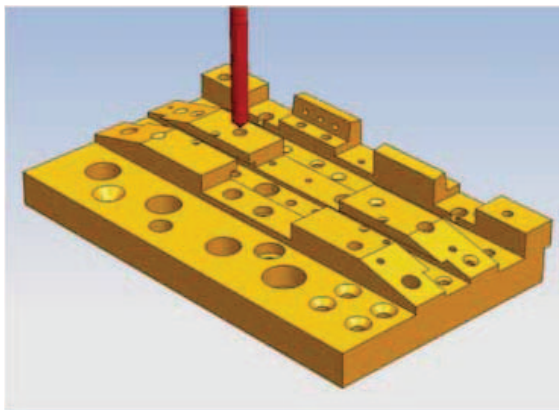
- Одна система для всех видов обработки;
- Широкий выбор стратегий высокоскоростной обработки для эффективного фрезерования закаленных деталей с обеспечением плавного перемещения инструмента и постоянства силы резания;
- Синхронизированное распределение точек по траектории движения инструмента дает великолепное качество поверхности при обработке;
- Библиотека технологической информации содержит проверенные на практике данные по режимам обработки;
- Поддержка новейшего поколения многофункциональных станков, включая многоканальное фрезерование, сверление, точение и поддержку 5-координатной непрерывной обработки;



- Менеджер синхронизации выполняет визуальное представление нескольких каналов управляющей программы и обеспечивает максимальное параллельное использование нескольких суппортов;
- Широкий выбор гибких стратегий 5-координатной обработки с множеством вариантов управления осью инструмента.

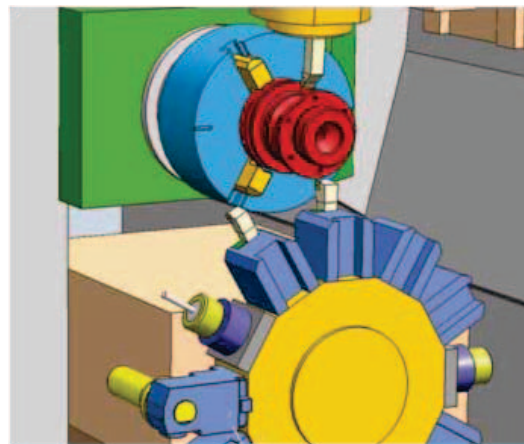
#### Автоматизация программирования

- Автоматизированные стратегии обработки на основе элементов позволяют выполнить автоматическое распознавание типовых элементов и применить для их обработки типовую технологию. Эффективно для призматических деталей, содержащих отверстия, пазы, карманы и т.д.;
- Уменьшение времени программирования в ряде случаев до 90%;
- Редактор правил обработки позволяет легко адаптировать стандартные правила к условиям конкретного производства;
- «Мастера» САМ фиксируют и повторно используют типовые технологические процессы, позволяя программисту пошагово создавать последовательность обработки.



#### Симуляция обработки

- Симуляция работы станка на основе программ в G-кодах позволяет проверять корректность программ в контексте всего станка, 3D сборка которого управляется кодами управляющей программы;
- Возможна симуляция обработки с использованием встроенного программного обеспечения систем ЧПУ для систем ЧПУ Sinumerik 840D. Движения рабочих органов станка воспроизводятся с максимально возможной точностью с учетом динамики приводов и других механизмов;
- Генератор постпроцессоров предназначен для создания постпроцессоров с применением интуитивно понятного графического интерфейса, однако для сложных случаев возможно подключение скриптов на основе языка TCL;
- Выходные программы постпроцессора оптимизированы для систем ЧПУ Siemens Sinumerik;
- В онлайн библиотеке представлены сотни различных постпроцессоров.



### 7.3. FEMAP

FEMAP является всемирно известным и признанным во многих областях промышленности инструментом для проведения эффективного конечно-элементного моделирования с широкими возможностями. Использование FEMAP with NX NASTRAN, а также дополнительных модулей и решателей позволяет существенно снизить количество натурных испытаний изделий и заменить их виртуальными численными экспериментами.

FEMAP — доступное решение для конечно-элементного анализа, оснащенное мощным пре/постпроцессором и тесно интегрированное с решателем NX NASTRAN. FEMAP, как самостоятельный компонент линейки продуктов Velocity Series, отличается простотой применения и высокой производительностью. Это мощная расчетная система, предназначенная для решения задач компьютерного инжиниринга на ранних этапах проектирования изделия. FEMAP не зависит от применяемых CAD-систем и конечно-элементных решателей, но вместе с этим имеет тесную интеграцию с Solid Edge. Система позволяет быстро и легко импортировать геометрию из большинства систем автоматизированного проектирования.

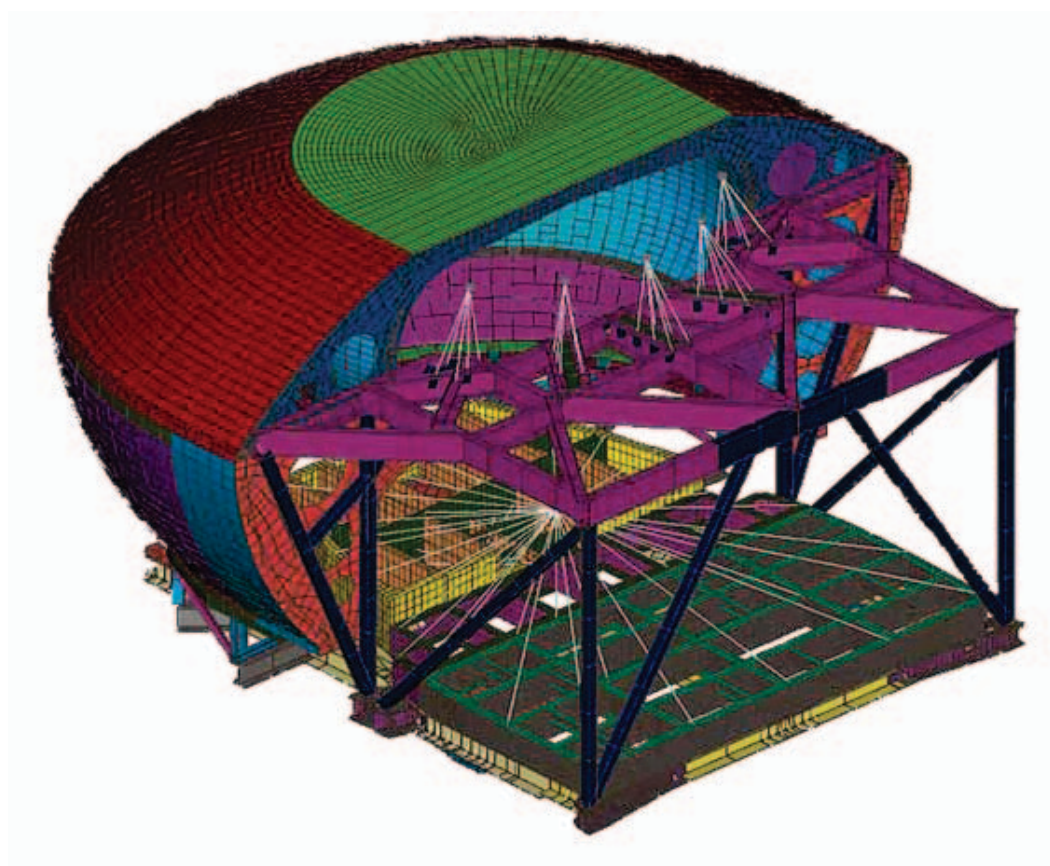
FEMAP предоставляет конструкторам и инженерам интуитивно понятные средства выполнения

конечно-элементного анализа для точного и быстрого решения самых сложных задач в привычной среде Windows.

API-интерфейс программы FEMAP основан на OLE/COM-технологии и имеет собственную среду программирования, встроенную в пользовательский интерфейс. В FEMAP поддерживаются самые различные типы графических файлов и виды отображения результатов, что позволяет быстро создавать отчеты и совместно оценивать итоги проведенного анализа.

#### Инженерный анализ в FEMAP

Для решения задач механики деформируемого твердого тела, механики жидкостей и газов, механики теплопереноса в FEMAP в качестве базового используется метод конечных элементов (МКЭ). Применение МКЭ требует создания математической и дискретной (конечно-элементной) моделей. FEMAP предоставляет необходимый набор инструментов для построения КЭ сеток на основе исходной геометрии, прямого создания и редактирования расчетной сетки, работы с геометрическими данными, создания расчетного случая, обработки и анализа полученных результатов. Большое значение имеет качество КЭ модели (сетки). Если сетка будет низкого качества (большие элементы, вырожденная форма элементов), то можно не получить сходимости при решении либо не получить верный



результат. Но при этом высокая степень дискретизации модели должна быть оправдана целью.

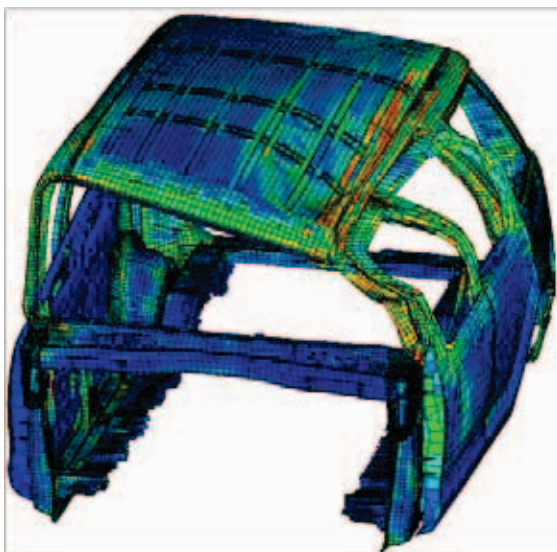
Во время процесса расчета FEMAP позволяет проводить так называемый мониторинг хода решения. Для выявления проблем с решением на раннем этапе необходимо следить за сходимостью решателя, за сходимостью контактного алгоритма, за нелинейной или нестационарной историей решения и т.д.

#### Области и отрасли применения FEMAP

- Машиностроение, тяжелое машиностроение, энергомашиностроение;
- Приборостроение;
- Авиационно-космическая промышленность;
- Судостроение;
- металлоконструкции и строительство;
- Потребительская электроника и бытовая техника;
- Упаковка;
- Моделирование технологических процессов.

#### Основные возможности FEMAP

FEMAP имеет мощные возможности для автоматического и ручного создания КЭ моделей, содержит удобные инструменты приложения условий нагружения и граничных условий, дает возможность проверки разработанной расчетной модели по многим критериям. Инструменты визуализации позволяют анализировать, просматривать и обрабатывать несколько типов результатов. FEMAP поддерживает широко используемый в промышленности решатель NX NASTRAN.



При моделировании в FEMAP происходит автоматическая организация расчетной модели по логическим признакам, например, по типу конечных элементов с созданием соответствующей группы в дереве модели. FEMAP создает КЭ модели высокого класса с экономией количества элементов и дает возможность использовать полный набор существующих типов конечных элементов (0D, 1D, 2D и 3D) при больших возможностях контроля КЭ разбиения.

#### Ускорение создания расчетной модели

FEMAP V10 в ходе пре- и постпроцессинга предоставляет инженерам-расчетчикам следующие преимущества:

- *Высокая эффективность создания моделей.* Поскольку весь расчет зависит от построения конечно-элементной сетки, в FEMAP V10 введены новые инструменты для ее создания. Новейшая версия автоматизирует существующую технологию построения сеток и предоставляет новое интерактивное средство создания КЭ сетки с мгновенной визуализированной проверкой качества конечных элементов. Новые средства повторной генерации и управления качеством сетки объединены в пользовательском интерфейсе. Это упрощает рабочие процессы и облегчает создание адекватных моделей для расчетов методом МКЭ.
- *Ускорение построения оболочечных КЭ моделей.* Новый метод построения на основе срединной поверхности упрощает и ускоряет создание расчетных моделей тонкостенных конструкций.
- *Работа с большими моделями.* Система FEMAP интегрирована с NX NASTRAN, при этом оба приложения поддерживают 64-разрядную версию Windows. Это обеспечивает большой доступный объем оперативной памяти при препроцессинге и гарантирует расчет больших моделей, состоящих из многих миллионов конечных элементов.
- *Более тесная интеграция с решателем.* В версии FEMAP V10 улучшена интеграция с решателем NX NASTRAN, включая поддержку осесимметричных элементов, новых видов сварных швов и крепежа, контактных элементов с различными условиями.

#### Подготовка геометрической модели

Для конечно-элементного анализа конструкции используются геометрические данные, созданные не только в FEMAP, но и в других CAD-системах, также могут использоваться импортированные данные на основе стандартных форматов IGES, STEP, Parasolid и JT.

FEMAP хорошо интегрирован с Solid Edge: расчетчик имеет возможность передавать модель в среду FEMAP непосредственно из Solid Edge, либо открывать модель Solid Edge из FEMAP. Взаимосвязанная работа двух систем строго подчиняется

концепции Мастер-модели: FEMAP создает ассоциативную копию модели из Solid Edge, которая затем идеализируется, в ней создаются граничные условия и назначается материал (если он не был задан в Solid Edge, либо содержит неполное задание необходимых физических свойств для конкретного вида анализа). В случае изменения модели Solid Edge, расчетная модель в FEMAP будет обновлена соответствующим образом.

В FEMAP доступен набор инструментов для редактирования геометрических данных вне зависимости от способа создания геометрии. Для создания эффективной расчетной модели зачастую необходимо изменять исходную геометрию путем удаления или упрощения элементов конструкции, а также добавлять дополнительные геометрические элементы для контроля КЭ разбиения или вследствие особенностей граничных условий и нагрузжений. FEMAP построен на базе математического ядра Parasolid и позволяет инженеру использовать широкий набор инструментов обработки геометрии.

#### Создание конечно-элементных моделей

Наличие высокоэффективных технологий работы с геометрией и генерирования конечно-элементных сеток позволяет создавать КЭ модели высокого качества с использованием 2D, 3D конечных элементов для тел и 1D-элементов для кривых или ребер. Богатый набор средств позволяет связывать разные КЭ сетки, используя средства связи типа точка-точка, ребро-ребро, точка-ребро, точка-грань, ребро-грань, грань-грань. Также существует способ задания связей непосредственно между конечными элементами.

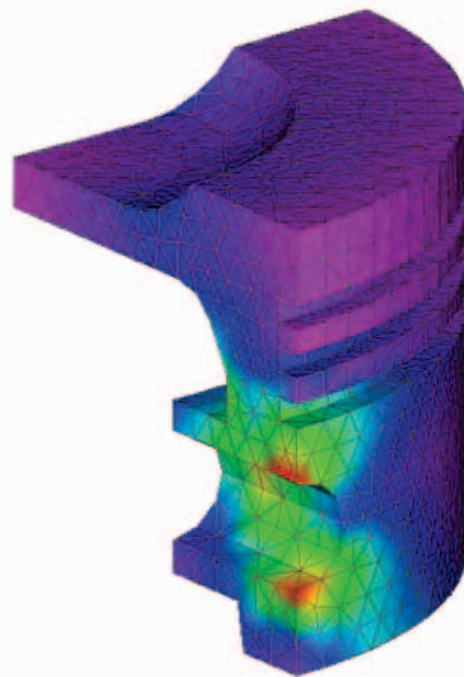
Возможности генератора сеток FEMAP позволяют создавать КЭ модели с использованием разных типов элементов:

- 3D тетраэдральные и гексаэдральные;
- 2D плоские, оболочечные и осесимметричные (2D<sup>1/2</sup>);
- 1D и 0D стержневые, упругодемпферные, массовые и т.д.

При разбиении модели на конечные элементы в FEMAP существует большое количество параметров для контроля и улучшения КЭ сетки.

Обширная библиотека конечных элементов позволяет быстро и эффективно выполнять различные типы анализов. Доступно более 120 стандартных типов элементов, включая линейные и параболические твердотельные, оболочечные, композитные, осесимметричные, стержневые, упругие, демпферные, массовые, жесткие связи, зазоры с контактом. Существующие инструменты задания сечений стержневых элементов включают в себя не только стандартные виды профилей, но и дают возможность определять произвольный вид сечения на основе CAD-геометрии.

Для сокращения временных ресурсов и избегания ошибок во время решения поставленной задачи FEMAP имеет средства для проверки КЭ модели на дублирование узлов и элементов, искажение формы элементов. Интерактивная визуальная шкала позволяет в соответствии с заданными настройками пороговых значений проводить визуализированный анализ качества построенной КЭ модели. При необходимости изменения КЭ сетки в локальных проблемных областях можно воспользоваться соответствующими операциями с элементами и узлами: создание, перемещение, удаление узлов; создание и изменение элементов и их физических свойств.



#### Создание материалов в FEMAP

В поставку FEMAP входит стандартная библиотека материалов, которая содержит набор физико-механических характеристик для различных материалов. Стандартная библиотека материалов FEMAP может быть дополнена материалами таких типов, как:

- изотропные, ортотропные и анизотропные материалы с учетом/без учета температурной зависимости свойств или зависимости характеристик от частоты с учетом физической нелинейности материала и эффекта ползучести;
- гиперупругие материалы;
- композитные материалы;
- материалы жидкостей и газов;

- специализированные типы материалов для таких решателей как Abaqus, Marc, LS-Dyna.

#### Наглядное представление результатов

FEMAP обеспечивает пользователя обширными графическими возможностями и способами анализа и обработки результатов, что в свою очередь помогает четко представить картину поведения моделируемой конструкции. Основные инструменты постпроцессорной обработки результатов:

- вывод анимации, динамических плоскостей сечения, динамических изоповерхностей;
- отображение распределений в виде контурных рисунков, изолиний, линейчатых диаграмм;
- экспорт в файлы разных форматов (JT, PNG JPEG, GIF, TIFF, BMP, анимированный GIF);
- построение графиков и вывод данных в табличном представлении;
- импорт результатов из различных систем КЭ анализа (NASTRAN, Abaqus, Ansys, LS-Dyna).

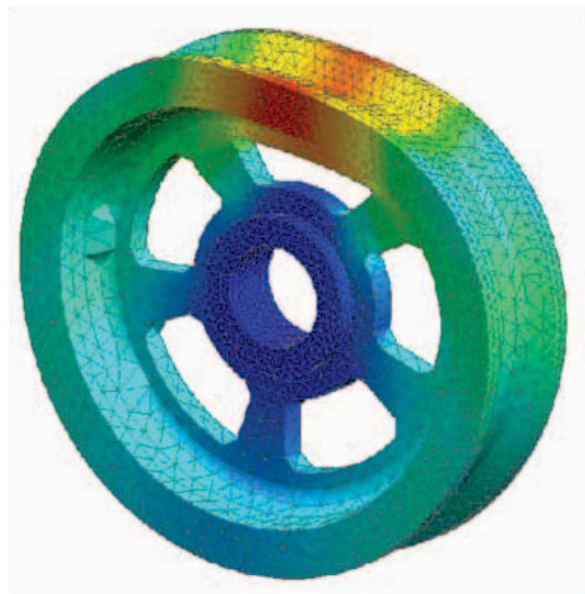
Основными видами анализов, поддерживаемых в FEMAP with NX™ NASTRAN, являются:

- Анализ механики деформируемого твердого тела;
- Линейный статический (SOL 101) с линейным контактом;
- Определение собственных частот и форм колебаний (SOL 103);
- Анализ устойчивости (SOL 105);
- Нелинейный статический (SOL 106);
- Частотный (гармонический) анализ (SOL 108);
- Динамический анализ (SOL 109);
- Модальный гармонический анализ (SOL 111);
- Модальный динамический анализ (SOL 112);
- Линейный и нелинейный динамический анализ (SOL 129);
- Расширенный нелинейный анализ (SOL 601);
- Расширенный нелинейный анализ на основе явной схемы интегрирования (SOL 701).

- Стационарный анализ теплопереноса (SOL 153)

Кроме этого, в FEMAP доступен ряд дополнительных решателей:

- FEMAP Thermal/Advanced Thermal Solver для комплексного анализа теплопереноса;
- FEMAP Flow solver для анализа гидродинамических процессов;
- FEMAP Optimization для оптимизационного анализа и анализа чувствительности.



Линейка продуктов Velocity Series, в которую входит пакет для проведения численного инженерного анализа FEMAP — это исчерпывающий набор модульных интегрированных PLM-решений для предприятий среднего размера. Velocity Series включает в себя предварительно настроенный комплект приложений для проектирования, анализа конструкций и управления данными, основанных на лучших типовых решениях, применяемых в промышленности, что обеспечивает исключительную простоту установки и использования данного продукта. Включая возможности Solid Edge, Teamcenter, CAM Express, среда Velocity Series является полнофункциональным решением для создания виртуального цифрового макета и автоматизированной подготовки производства.

SIEMENS

РЕКЛАМА



# Скачайте SolidEdge бесплатно!

## Революционная 3D САПР

[siemens.com/plm/ru/free-solid-edge](http://siemens.com/plm/ru/free-solid-edge)

Теперь Вы можете протестировать полнофункциональную версию SolidEdge с синхронной технологией легко и абсолютно бесплатно. Непревзойденная синхронная технология вносит существенный вклад в эффективность работы, дает свободу для воплощения творческих замыслов конструкторов и гарантирует качество изделий.

Дополнительно Вы получите доступ к интерактивным обучающим материалам, видео-рекомендациям и сообществу пользователей, чтобы в полной мере использовать превосходный функционал SolidEdge.

Скачайте SolidEdge на [siemens.com/plm/ru/free-solid-edge](http://siemens.com/plm/ru/free-solid-edge) или позвоните по телефону +7 (495) 223 36 46

**Solid Edge. Проектируй быстрее.**

## Siemens PLM Software

### **Москва**

115184, г. Москва,  
ул. Большая Татарская, д.9,  
2-ой этаж.  
Тел. : +7 (495) 223 3646,  
факс +7 (495) 223 3647

### **Санкт-Петербург**

191186, г. Санкт Петербург,  
Волынский переулок, 1/36,  
офис 904-1,  
Тел./факс: +7 (812) 336-70-15

### **Екатеринбург**

620078, г. Екатеринбург,  
ул. Коминтерна, 16,  
офис 809,  
Тел.: +7 (343) 356-55-27  
факс: +7 (343) 356-55-28

© Siemens Product Lifecycle Management Software Inc., 2011 г.

Все права защищены. Siemens и логотип Siemens являются торговыми марками Siemens AG. Teamcenter, NX™, Solid Edge, Tecnomatix, Parasolid, Femap, I-deas, Velocity Series являются торговыми марками или зарегистрированными торговыми марками корпорации Siemens Product Lifecycle Management Software Inc. или ее дочерних компаний в США и других странах. Все остальные логотипы, торговые марки, зарегистрированные торговые марки и знаки обслуживания, используемые в настоящем документе, являются собственностью соответствующих владельцев.

## О Siemens PLM Software

Siemens PLM Software, подразделение Siemens Industry Automation Division, ведущий мировой поставщик программных средств и услуг по управлению жизненным циклом изделия (PLM). Компания имеет 6,7 млн. инсталлированных лицензий более чем в 69 500 компаниях по всему миру. Штаб-квартира расположена в г. Плано,

штат Техас. Решения Siemens PLM Software позволяют предприятиям организовывать совместную работу в распределенной среде для создания лучших товаров и услуг. Для получения дополнительной информации о продуктах и услугах Siemens PLM Software посетите сайт [www.siemens.ru/plm](http://www.siemens.ru/plm).